

Dell PowerEdge R820

Kullanıcı El Kitabı

Resmi Model: E21S Series
Resmi Tip: E21S001



Notlar, Dikkat Edilecek Noktalar ve Uyarılar



NOT: NOT, bilgisayarınızı daha iyi kullanmanızı sağlayan önemli bilgileri anlatır.



DİKKAT: DİKKAT, donanımda olabilecek hasarları ya da veri kaybını belirtir ve bu sorunun nasıl önleneceğini anlatır.



UYARI: UYARI, meydana gelebilecek olası maddi hasar, kişisel yaralanma veya ölüm tehlikesi anlamına gelir.

© 2013 Dell Inc. Tüm Hakları Saklıdır.

Bu metinde kullanılan ticari markalar: Dell™, Dell logosu, Dell Boomi™, Dell Precision™, OptiPlex™, Latitude™, PowerEdge™, PowerVault™, PowerConnect™, OpenManage™, EqualLogic™, Compellent™, KACE™, FlexAddress™, Force10™, Venue™ ve Vostro; Dell Inc. şirketine ait ticari markalardır. Intel™, Pentium®, Xeon®, Core® ve Celeron® ABD ve diğer ülkelerde Intel Corporation'a ait tescilli ticari markalardır. AMD® tescilli bir ticari markadır ve AMD Opteron®, AMD Phenom™ ve AMD Sempron™; Advanced Micro Devices, Inc. şirketine ait ticari markalardır. Microsoft™, Windows®, Windows Server®, Internet Explorer®, MS-DOS®, Windows Vista®, ve Active Directory®, Amerika Birleşik Devletleri ve/veya diğer ülkelerde Microsoft Corporation'a ait ticari markalar ya da tescilli ticari markalardır. Red Hat® ve Red Hat® Enterprise Linux® Amerika Birleşik Devletleri ve/veya diğer ülkelerde Red Hat, Inc. şirketine ait tescilli ticari markalardır. Novell® ve SUSE® Amerika Birleşik Devletleri ve diğer ülkelerde Novell Inc. şirketine ait ticari markalardır. Oracle®; Oracle Corporation ve/veya iştiraklerine ait tescilli bir ticari markadır. Citrix®, Xen®, XenServer® ve XenMotion®, Amerika Birleşik Devletleri ve/veya başka ülkelerde Citrix Systems, Inc. şirketine ait tescilli ticari markalar ya da ticari markalardır. VMware®, vMotion®, vCenter®, vCenter SRM® ve vSphere™ Amerika Birleşik Devletleri veya diğer ülkelerde VMWare, Inc. şirketine ait tescilli ticari markalar ya da ticari markalardır. IBM®; International Business Machines Corporation'a ait tescilli bir ticari markadır.

2013 – 11

Rev. A04

İçindekiler

1 Sisteminiz Hakkında.....	9
Ön Panel Özellikleri Ve Göstergeleri.....	9
LCD Panel Özellikleri.....	10
Giriş Ekranı.....	11
Kurulum Menüsü.....	11
Görüntüleme Menüsü.....	12
Sabit Sürücü Gösterge Biçimleri.....	12
Arka Panel Özellikleri Ve Göstergeleri.....	13
NIC Gösterge Kodları.....	15
Güç Göstergesi Kodları.....	15
İhtiyacınız Olabilecek Diğer Bilgiler.....	16
2 Sistem Kurulumu ve Önyükleme Yöneticisini Kullanma.....	19
Sistem Önyükleme Modunu Seçme.....	19
Sistem Kurulumuna Girme.....	20
Hata Mesajlarına Yanıt Verme.....	20
Sistem Kurulumu Gezinme Tuşlarını Kullanma.....	20
Sistem Kurulumu Seçenekleri.....	21
Sistem Kurulumu Ana Ekranı.....	21
Sistem BIOS Ekranı.....	21
Sistem Bilgi Ekranı.....	22
Bellek Ayarları Ekranı.....	22
İşlemci Ayarları Ekranı.....	23
SATA Ayarları Ekranı.....	24
Önyükleme Ayarları Ekranı.....	25
Tümleşik Aygıtlar Ekranı.....	25
Seri İletişimler Ekranı.....	26
Sistem Profili Ayarları Ekranı.....	27
Sistem Güvenlik Ekranı.....	28
Çeşitli Ayarlar.....	29
Sistem ve Kurulum Şifresi Özellikleri.....	30
Bir Sistem Ve/Veya Kurulum Şifresi Atama.....	30
Mevcut Bir Sistem Ve/Veya Kurulum Şifresini Silme Veya Değiştirme.....	31
Sisteminizi Güvenli Kılmak için Sistem Şifrenizi Kullanma.....	32
Kurulum Şifresi Etkin Durumdayken Çalıştırma.....	32
UEFI Önyükleme Yöneticisine Giriş.....	32
Önyükleme Yöneticisi Gezinme Tuşları.....	33
Önyükleme Yöneticisi Ekranı.....	33

UEFI Boot Menu (UEFI Önyükleme Menüsü).....	34
Katıştırılmış Sistem Yönetimi.....	34
iDRAC Ayarları Yardımcı Programı.....	34
iDRAC Ayarları Yardımcı Programına Girme.....	34
Isıl Ayarları Değişirme.....	34

3 Sistem Bileşenlerini Takma..... 37

Önerilen Araçlar.....	37
Ön Çerçeve (İsteğe Bağlı).....	37
Ön Çerçeyi Çıkarma.....	37
Ön Çerçeyi Takma.....	38
Sistemin Açılması ve Kapatılması.....	38
Sistemi Açma.....	38
Sistemin Kapatılması.....	39
Sistemin İçi.....	39
İşlemci Genişletme Modülü.....	41
İşlemci Genişletme Modülünü Çıkarma.....	41
İşlemci Genişletme Modülünü Takma.....	43
Soğutma Örtüsü.....	44
Soğutma Örtüsünü Çıkarma.....	44
Soğutma Örtüsünü Takma.....	45
Sistem Belleği.....	45
Genel Bellek Modülü Montaj Yönergeleri.....	48
Moda Özel Yönergeler.....	48
Örnek Bellek Yapılandırmaları.....	49
Bellek Modüllerini Çıkarma.....	52
Bellek Modüllerini Takma.....	54
Sabit Sürücüler.....	54
2,5 İnce Boş Sabit Sürücünün Çıkarılması.....	55
2,5 İnce Boş Sabit Sürücüyü Takma.....	55
Çalışırken Takılabilir Sabit Sürücünün Çıkarılması.....	56
Çalışırken Takılabilir Sabit Sürücünün Takılması.....	56
Sabit Sürücüyü Sabit Sürücü Taşıyıcısından Çıkarma.....	57
Sabit Sürücüyü Sabit Sürücü Taşıyıcısına Takma.....	58
Optik Sürücü (İsteğe Bağlı).....	58
Optik Sürücüyü Çıkarma.....	58
Optik Sürücüyü Takma.....	59
Soğutma Fanları.....	59
Soğutma Fanını Çıkarma.....	60
Soğutma Fanını Takma.....	61
Soğutma Fanı Aksamını Çıkarma.....	61
Soğutma Fanı Aksamını Takma.....	62

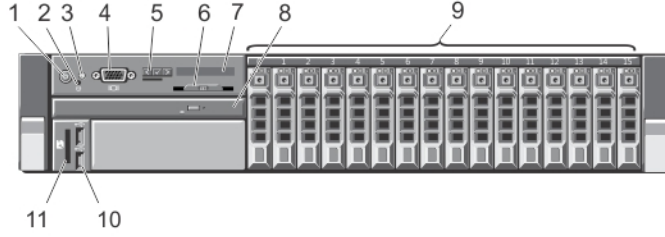
Dahili USB Bellek Anahtarı (İsteğe bağlı).....	62
Dahili USB Anahtarını Deęiřtirme.....	62
Geniřletme Kartları ve Geniřletme Kartı Yükselticileri.....	63
Geniřletme Kartları Montaj Yönergeleri.....	63
Geniřletme Kartı Yükselticisi 1 Veya 2'den Geniřletme Kartı Çıkarma.....	64
Geniřletme Kartı Yükselticisi 1 Veya 2'ye Geniřletme Kartı Takma.....	67
Geniřletme Kartı Yükselticisi 3'ten Geniřletme Kartı Çıkarma	67
Geniřletme Kartı Yükselticisi 3'e Geniřletme Kartı Takma.....	69
Geniřletme Kartı Yükselticilerini Çıkarma.....	70
Geniřletme Kartı Yükselticilerini Takma.....	73
SD vFlash Kartı.....	73
SD vFlash Kartını Deęiřtirme.....	73
Dahili Çift SD Modülü.....	74
Dahili Çift SD Modülünü Çıkarma.....	74
Dahili Çift SD Modülünü Takma.....	75
Dahili SD Kartı.....	76
Dahili SD Kartını Çıkarma.....	76
Dahili SD Kartını Takma.....	76
Tümleřik Depolama Denetleyicisi Kartı.....	76
Tümleřik Depolama Denetleyicisi Kartını Çıkarma.....	77
Tümleřik Depolama Denetleyicisi Kartını Takma.....	79
Aę Ek Kartı.....	79
Aę Ek Kartını Çıkarma.....	80
Aę Ek Kartını Takma.....	81
İřlemciler.....	81
İřlemciyi Çıkarma.....	82
İřlemciyi Takma.....	85
Güç Kaynakları.....	86
Etkin Yedek Özellięi.....	86
AC Güç Kaynaęını Çıkarma.....	87
Bir AC Güç Kaynaęının Takılması.....	88
AC Güç Kaynaęı İçin Kablo Yönergeleri.....	88
DC Güç Kaynaęını Çıkarma.....	91
DC Güç Kaynaęını Çıkarma.....	91
Güç Kaynaęının Kapaęını Çıkarma.....	92
Güç Kaynaęı Kapaęını Takma.....	92
Sistem Pili.....	93
Sistem Pilini Deęiřtirme.....	93
Sabit Sürücü Arka Paneli.....	94
Sabit Sürücü Arka Panelini Çıkarma.....	94
Sabit Sürücü Arka Panelini Takma.....	101
Kontrol Paneli Düzeneęi.....	102

Kontrol Paneli Aksamını Çıkarma.....	102
Kontrol Paneli Aksamını Takma.....	103
Sistem Kartı.....	103
Sistem Kartını Çıkarma.....	103
Sistem Kartını Takma.....	105
4 Sisteminizde Sorun Giderme.....	107
Önce Güvenlik - Sizin ve Sisteminiz için.....	107
Sistem Başlatma Hatasında Sorun Giderme.....	107
Harici Bağlantılarda Sorun Giderme.....	107
Video Alt Sisteminde Sorun Giderme.....	107
USB Aygıtında Sorun Giderme.....	107
Seri G/Ç Aygıtında Sorun Giderme.....	108
NIC'de Sorun Giderme.....	108
Islak Sistemde Sorun Giderme.....	108
Hasarlı Sistemde Sorun Giderme.....	109
Sistem Piliinde Sorun Giderme.....	110
Güç Kaynaklarında Sorun Giderme.....	110
Soğutma Sorunlarında Sorun Giderme.....	110
Soğutma Fanlarında Sorun Giderme.....	111
Sistem Belleğinde Sorun Giderme.....	111
Dahili USB Anahtarında Sorun Giderme.....	112
SD Kartında Sorun Giderme.....	112
Optik Sürücüde Sorun Giderme.....	113
Teyp Yedekleme Ünitesinde Sorun Giderme.....	113
Sabit Sürücüde Sorun Giderme.....	114
Depolama Denetleyicisinde Sorun Giderme.....	114
Genişletme Kartlarında Sorun Giderme.....	115
İşlemcilerde Sorun Giderme.....	116
5 Sistem Tanılamayı Kullanma.....	117
Dell Çevrimiçi Tanılama.....	117
Dell Tümüleşik Sistem Tanılama.....	117
Katiştirilmiş Sistem Tanılamayı Kullanma Zamanı.....	117
Katiştirilmiş Sistem Tanılamasını Çalıştırma.....	117
Sistem Tanılama Kontrolleri.....	118
6 Atlama Telleri ve Konektörler.....	119
Sistem Kartı Atlama Teli Ayarları.....	119
Sistem Kartı Konektörleri.....	120
Unutulan Şifreyi Devre Dışı Bırakma.....	122

7 Teknik Özellikler.....	123
8 Sistem İletileri.....	129
LCD Mesajları.....	129
LCD Mesajlarını Görüntüleme.....	129
LCD Mesajlarını Kaldırma.....	129
Sistem Hata Mesajları.....	129
Uyarı Mesajları.....	147
Tanılama Mesajları.....	147
Uyarı Mesajları.....	147
9 Yardım Alma.....	149
Dell'e Başvurma.....	149



Sisteminiz Hakkında

Ön Panel Özellikleri Ve Göstergeleri



Rakam 1. Ön Panel Özellikleri Ve Göstergeleri: 16 Sabit Sürücülü Sistem

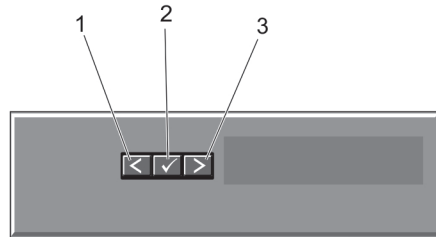
Öge	Gösterge, Düğme veya Konektör	Simge	Açıklama
1	Güç açık göstergesi, güç düğmesi		Sistem gücü açıldığında güç açık göstergesi yanar. Güç düğmesi, sisteme giden güç kaynağı çıkışı kontrol eder. NOT: ACPI uyumlu işletim sistemlerinde, güç düğmesi kullanarak sistemi kapatmak, sisteme gelen elektriğin kapanmasından önce sistemin dereceli bir kapama gerçekleştirmesine neden olur.
2	NMI düğmesi		Bazı işletim sistemleri çalıştırıldığında yazılım ve aygıt sürücüsü hatalarını gidermek üzere kullanılır. Bu düğmeye, bir kağıt ataşının ucu kullanılarak basılabilir. Bu düğmeyi, sadece yetkili servis personelinin ya da işletim sistemi belgelerinin yönlendirmesi durumunda kullanın.
3	Sistem tanımlama düğmesi		Ön ve arka panellerdeki tanımlama düğmeleri raftaki belirli bir sistemin konumunu belirlemek için kullanılabilir. Bu düğmelerden birine basıldığında öndeki LCD paneli ve arkadaki sistem durumu göstergesi, düğmelerden birine yeniden basılıncaya kadar mavi renkte yanıp söner. Sistem kimliğini açık veya kapalı hale getirmek için basın. Sistem POST sırasında durursa, BIOS ilerleme moduna geçmek için sistem kimliği düğmesine basın ve beş saniyeden daha uzun süre basılı tutun. iDRAC ögesini sıfırlamak için (F2 iDRAC kurulumundan devre dışı bırakılmamışsa) düğmeyi 15 saniyeden uzun süreyle basılı tutun.
4	Video konektörü		Sisteme VGA ekranı bağlamanızı sağlar.

Öge	Gösterge, Düğme veya Konektör	Simge	Açıklama
5	LCD menü düğmeleri		Kontrol paneli LCD menüsünde gezinmenizi sağlar.
6	Bilgi etiketi		Dışarı açılan etiket paneline ihtiyacınıza göre Servis Etiketi, NIC, MAC adresi ve benzeri diğer sistem bilgilerini kaydedebilirsiniz.
7	LCD paneli		Sistem kimliği, durum bilgileri ve sistem hata mesajlarını görüntüler. Normal sistem çalışması sırasında LCD mavi renkte yanar. Sistemde ilgilenilmesi gereken bir durum olduğunda LCD sarı renkte yanar ve LCD panelinde ardından açıklayıcı metinle beraber bir hata kodu görüntülenir. NOT: Sistem güç kaynağına bağlıysa ve bir hata algılanırsa, sistemin açık ya da kapalı olmasından bağımsız olarak LCD sarı renkte yanar.
8	Optik sürücü (isteğe bağlı)		Bir adet isteğe bağlı SATA DVD-ROM sürücü veya DVD+/-RW sürücü. NOT: DVD aygıtları sadece veriye dayalıdır.
9	Sabit sürücüler (16)		En fazla 16 adet 2,5 inç çalışırken değiştirilebilir sabit sürücü ve en fazla 2,5 inç Dell PowerEdge Express Flash aygıtları (PCIe SSD'ler).
10	USB konektörleri (2)		Sisteme USB aygıtlarını bağlamanızı sağlar. Bağlantı noktaları USB 2.0 uyumludur.
11	vFlash ortam kartı yuvası		vFlash ortam kartını takabilmenizi sağlar.

LCD Panel Özellikleri

Sistemdeki LCD panel, sistemin ne zaman düzgün çalıştığını veya sistemde ne zaman ilgilenilmesi gereken bir durum olduğunu belirtmek üzere sistem bilgilerini, sistem durumunu ve hata mesajlarını görüntüler. Belirli hata kodları hakkındaki bilgiler için LCD Hata Mesajları'na bakın.

- LCD arka ışığı, normal çalışma koşullarında mavi renkte yanarken, hata durumunu belirtmek için sarı renkte yanar.
- Sistem bekleme modundayken LCD arka ışığı kapalıdır ve LCD paneldeki Seç, Sol veya Sağ düğmelerinden birine basılarak açılabilir.
- LCD mesajları iDRAC yardımcı programı, LCD paneli veya diğer araçlar üzerinden kapatıldıysa LCD arka ışığı kapalı kalır.





Rakam 2. LCD Panel Özellikleri

Öge	Düğme	Açıklama
1	Sol	Tek adımlık artışlarla imleci geriye doğru taşır.
2	Seç	İmleç tarafından vurgulanan menü öğesini seçer.
3	Sağ	Tek adımlık artışlarla imleci ileri doğru taşır. Mesaj kaydırma sırasında: <ul style="list-style-type: none"> • Kaydırma hızını artırmak için bir defa basın • Durdurmak için tekrar basın • Varsayılan kaydırma hızına dönmek için tekrar basın • Döngüyü tekrarlamak için tekrar basın

Giriş Ekranı

Giriş ekranında sistem hakkında, kullanıcı tarafından yapılandırılabilen bilgiler görüntülenir. Normal sistem çalışması sırasında başka bir durum mesajı veya hata olmadığında bu ekran görüntülenir. Sistem bekleme modundayken, beş dakika süreyle işlem yapılmadığında bir hata mesajı yoksa LCD arka ışığı söner. Giriş ekranını görmek için üç gezinme düğmesinden birine (Seç, Sol veya Sağ) basın.

Başka bir menüden Giriş ekranına gelmek için yukarı oka basmaya devam edin  Giriş simgesi  görüntülenir, ardından Giriş simgesini seçin.

Ana menüye girmek için giriş ekranından Seç düğmesine basın.


Kurulum Menüsü



NOT: Setup (Kurulum) menüsünden bir seçeneği belirttiğinizde bir sonraki işleme geçmeden önce seçeneği onaylamanız gerekir.

Seçenek	Açıklama
iDRAC	Ağ modunu yapılandırmak için DHCP veya Static IP (Statik IP) seçeneğini belirtin. Static IP (Statik IP) seçeneği belirtildiğinde IP , Subnet (Sub) (Alt Ağ) ve Gateway (Gtw) (Ağ Geçidi) alanları kullanılabilir. DNS seçeneğini etkinleştirmek ve etki alanı adreslerini görüntülemek için Setup DNS (DNS Kurulumu) seçeneğini belirtin. İki ayrı DNS girişi mevcuttur.
Set error (Hata ayarla)	LCD hata mesajlarını SEL'deki IPMI açıklamasıyla eşleştirecek biçimde görüntülemek için SEL öğesini seçin. LCD mesajı SEL girişiyle eşleştirilmeye çalışıldığında faydalıdır. LCD hata mesajlarını basitleştirilmiş kullanıcı dostu açıklamalar şeklinde görüntülemek için Simple (Basit) öğesini seçin. Bu biçimdeki mesajların listesi için bkz. Sistem Hata Mesajları.
Set home (Girişi ayarla)	LCD Girişi ekranında görüntülenecek varsayılan bilgileri seçin. Giriş ekranında varsayılan olarak ayarlanabilecek seçenekleri ve seçenek öğelerini görmek için bkz. Görüntüleme Menüsü .

Görüntüleme Menüsü

 **NOT:** Görüntüleme menüsündeki bir seçeneği belirttiğinizde, bir sonraki işleme geçmeden önce seçeneği onaylamanız gerekir.


Seçenek	Açıklama
iDRAC IP	iDRAC7 için IPv4 veya IPv6 adreslerini görüntüler. Adresler DNS (Primary (Birincil)) ve Secondary (İkincil) , Gateway (Ağ Geçidi) , IP ve Subnet (Alt Ağ) (IPv6 için Alt Ağ yoktur) adresleri olabilir.
MAC	iDRAC , iSCSI veya Ağ aygıtları için MAC adreslerini görüntüler.
Ad	Sisteme ait Ana Makine , Model veya Kullanıcı Dizesi adını gösterir
Number (Sayı)	Sistem için Asset tag (Varlık etiketi) ya da Service tag (Hizmet etiketi) gösterilir.
Güç	Sistemin güç çıkışı BTU/saat veya Watt cinsinden görüntüler. Görüntüleme formatı Setup (Kurulum) menüsündeki Set home (Girişi ayarla) alt menüsünden yapılandırılabilir.
Sıcaklık	Sistem sıcaklığını Santigrat veya Fahrenheit cinsinden görüntüler. Görüntüleme formatı Setup (Kurulum) menüsündeki Set home (Girişi ayarla) alt menüsünden yapılandırılabilir.

Sabit Sürücü Gösterge Biçimleri



Rakam 3. Sabit Sürücü Göstergeleri

1. sabit sürücü etkinliği göstergesi (yeşil)
2. sabit sürücü durum göstergesi (yeşil ve sarı)

 **NOT:** Sabit sürücü Gelişmiş Ana Makine Denetleyicisi Arabirimi (AHCI) modundaysa, durum göstergesi (sağ tarafta) çalışmaz ve kapalı kalır.

Sürücü Durum Göstergesi Biçimi (yalnız RAID)	Koşul
Saniyede iki kere yeşil renkte yanıp söner	Sürücü tanımlama veya sökme işlemi için hazırlık
Kapalı	Takma ya da sökme işlemi için sürücü hazır

Sürücü Durum Göstergesi Biçimi (yalnız RAID)

Koşul



NOT: Sürücü durum göstergesi, sistem açıldıktan sonra tüm sabit sürücüler başlatılana kadar kapalı konumda kalır. Bu süre boyunca sürücüler takma ya da sökme işlemi için hazır değildir.

Yeşil, sarı renkte yanıp söner ve kapanır

Öngörülebilir sürücü arızası

Saniyede dört kez sarı renkte yanıp söner

Sürücü başarısız oldu

Yavaşça yeşil renkte yanıp söner

Sürücü yeniden oluşturuluyor

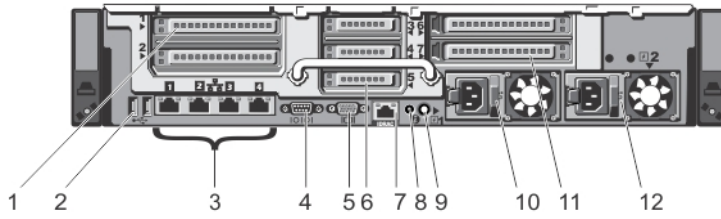
Sabit yeşil

Sürücü çevrimiçi

Üç saniye yeşil, üç saniye sarı yanıp söner ve altı saniye boyunca kapalı kalır




Yeniden oluşturma durduruldu

Arka Panel Özellikleri Ve Göstergeleri

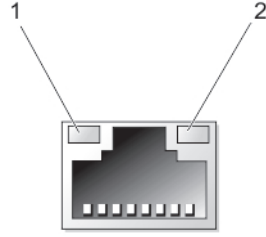


Rakam 4. Arka Panel Özellikleri ve Göstergeleri

Öge	Gösterge, Düğme veya Konektör	Simge	Açıklama
1	PCIe genişletme kartı yuvaları (2)		PCI Express genişletme kartına bağlanmanızı sağlar.
2	USB konektörleri (2)		Sisteme USB aygıtlarını bağlamanızı sağlar. Bağlantı noktaları USB 2.0 uyumludur.
3	Ethernet konektörler (4)		Dört tümleşik 10/100/1000 Mbps NIC konektörü veya Aşağıdakileri içeren dört tümleşik konektör: <ul style="list-style-type: none">İki 10/100/1000 Mbps NIC konektörüİki 100 Mbps/1 Gbps/10 Gbps SFP+/10 GbE T konektör
4	Seri konektör		Sisteme seri aygıt bağlamanızı sağlar.

Öge	Gösterge, Düğme veya Konektör	Simge	Açıklama
5	Video konektörü		Sisteme VGA ekranı bağlamanızı sağlar.
6	PCIe genişletme kartı yuvaları (3)		PCI Express genişletme kartına bağlanmanızı sağlar.
7	iDRAC7 Kurumsal bağlantı noktası		Özel yönetim bağlantı noktası.  NOT: Bağlantı noktası yalnızca iDRAC7 Kurumsal lisansınız sisteminizde yüklüyse kullanılabilir.
8	Sistem tanımlama konektörü		İsteğe bağlı kablo yönetimi kolu aracılığıyla isteğe bağlı sistem durumu göstergesi aksamına bağlanmanızı sağlar.
9	Sistem tanımlama düğmesi		Ön ve arka panellerdeki tanımlama düğmeleri raftaki belirli bir sistemi bulmak için kullanılabilir. Bu düğmelerden birine basıldığında, öndeki LCD paneli ve arkadaki sistem durumu göstergesi düğmelerden birine yeniden basılıncaya kadar yanıp söner. Sistem kimliğini açık veya kapalı hale getirmek için basın. Sistem POST sırasında durursa, BIOS ilerleme moduna geçmek için sistem kimliği düğmesine basın ve beş saniyeden daha uzun süre basılı tutun. iDRAC ögesini sıfırlamak için (F2 iDRAC kurulumundan devre dışı bırakılmamışsa) düğmeyi 15 saniyeden uzun süreyle basılı tutun.
10	Güç kaynağı (PSU1)		AC 750 W veya 1100 W Veya DC 1100 W (mevcutsa)
11	PCIe genişletme kartı yuvaları (2)		PCI Express genişletme kartına bağlanmanızı sağlar.
12	Güç kaynağı (PSU2)		AC 750 W veya 1100 W Veya DC 1100 W (mevcutsa)

NIC Gösterge Kodları



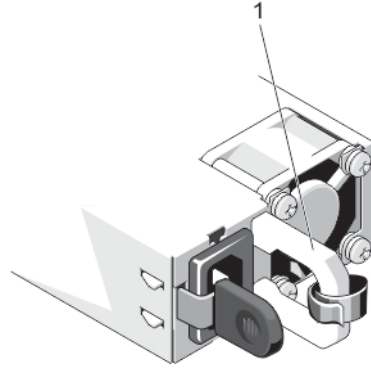
Rakam 5. NIC Göstergesi

1. bağlantı göstergesi
2. faaliyet göstergesi

Gösterge	Gösterge Kodu
Bağlantı ve faaliyet göstergeleri kapalı	NIC ağa bağlı değil.
Bağlantı göstergesi yeşil	NIC geçerli bir ağa maksimum bağlantı noktası hızı ile bağlı (1 Gbps veya 10 Gbps).
Bağlantı göstergesi amber	NIC geçerli bir ağa maksimum bağlantı noktası hızından daha az bir hızla bağlı.
Etkinlik göstergesi yeşil yanıp sönüyor	Ağ verileri gönderiliyor ya da alınıyor.

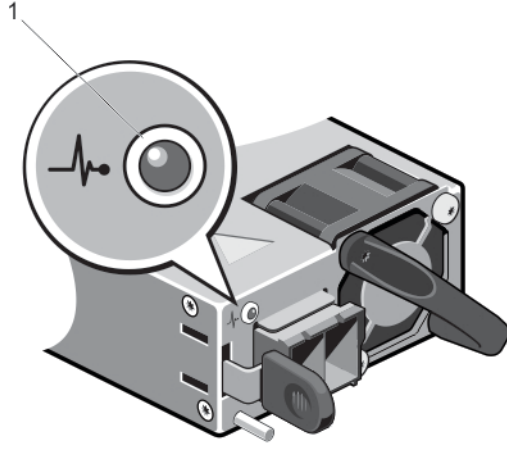
Güç Göstergesi Kodları

Her AC güç kaynağı aydınlatılmış şeffaf kola sahiptir ve her DC güç kaynağı (mevcutsa) gücün var olduğunu veya güç hatası oluştuğunu gösteren LED'e sahiptir.



Rakam 6. AC Güç Kaynağı Durumu Göstergesi

1. AC güç kaynağı durumu göstergesi/kolu



Rakam 7. DC Güç Kaynağı Durumu Göstergesi

1. DC güç kaynağı durumu göstergesi

Güç Göstergesi Biçimi	Koşul
Yanmıyor	Güç bağlı değil.
Yeşil	Kol/LED göstergesi, geçerli bir güç kablosunun güç kaynağına bağlı olduğunu ve güç kaynağının çalışıyor olduğunu gösteren yeşil ışık yakar.
Hızlı yanıp sönen turuncu	Güç kaynağı ile ilgili bir sorun olduğunu gösterir. ⚠ DİKKAT: Güç kaynağı eşleşmezliğini düzeltirken, yalnızca yanıp sönen göstergeli güç kaynağını değiştirin. Eşleşen bir çift yapmak için ters güç kaynaklarını değiştirmek, hata durumuna ve sistemin beklenmedik şekilde kapanmasına neden olabilir. Yüksek Çıkış yapılandırmasından Düşük Çıkış yapılandırmasına veya tam tersine değiştirmek için, sistemi kapatın. ⚠ DİKKAT: Yalnızca 220 V destekleyen Titanium güç kaynakları dışında AC güç kaynakları, hem 220 V, hem de 110 V giriş gerilimlerini destekler. İki özdeş güç kaynağı farklı giriş gerilimi aldığı anda, bu güç kaynakları farklı watt değerlerinde çıkış yapabilir ve eşleşmezliği tetiklerler. ⚠ DİKKAT: İki güç kaynağı kullanıldığında, aynı tür ve aynı çıkış gücüne sahip olmalıdırlar. ⚠ DİKKAT: AC ve DC güç kaynaklarını birleştirmek desteklenmez ve eşleşmezliği tetikler.
Yanıp sönen yeşil	Güç kaynağını çalışırken takarken, bu güç kaynağının diğer güç kaynağıyla (verimlilik, özellik ayarı, sağlık durumu ve desteklenen voltaj bakımından) eşleşmediğini göstermektedir.

İhtiyacınız Olabilecek Diğer Bilgiler

⚠ UYARI: Sisteminizle birlikte gelen güvenlik ve düzenleme bilgilerine bakın. Garanti bilgileri bu belgeye dahil edilmiş veya ayrı bir belge olarak eklenmiş olabilir.

- *Başlangıç Kılavuzu* sisteminizin kurulmasıyla ilgili genel bir bakış ve teknik özellikleri sunar. Bu belge support.dell.com/manuals adresinde çevrimiçi olarak mevcuttur.

- Raf çözümünüze dahil edilmiş olan raf belgeleri sisteminizi gerekirse bir rafa nasıl kuracağınızı açıklar.
- Sisteminizle birlikte satın aldığımız işletim sistemi, sistem yönetimi yazılımı, sistem güncellemeleri ve sistem bileşenleri ile ilgili olanlar dahil, sisteminizle birlikte gönderilen ve sisteminizin yapılandırılmasına ve yönetilmesine ilişkin belgeler ve araçlar sunan her türlü ortam.
- Bu belgede kullanılan kısaltmaların açıklamaları için dell.com/support/manuals adresindeki Sözlüğe bakın.



NOT: Her zaman www.dell.com/support/manuals adresindeki güncelleştirmeleri kontrol edin ve genellikle diğer belgelerdeki bilgileri geçersiz kıldığından, önce güncelleştirmeleri okuyun.

Sistem Kurulumu ve Önyükeme Yöneticisini Kullanma

Sistem Kurulumu, sistem donanımınızı yönetmenizi ve BIOS düzeyi seçenekleri belirlemenizi sağlar.

Aşağıdaki tuş vuruşları, başlangıç sırasında sistem özelliklerine erişimi sağlar:

Tuş vuruşu	Açıklama
<F2>	Sistem Kurulumu'na girer.
<F10>	Dell Yaşam Döngüsü Denetleyicisi 2'yi (LC2) açan Sistem Servisini girer. Dell LC2, işletim sistemi konuşlanması, donanım tanınması, ürün yazılımı güncellemeleri ve platform yapılandırması gibi sistem yönetim özelliklerini grafik kullanıcı arabirimi kullanarak destekler. Aynı LC2 özelliği ayarı satın alınan iDRAC lisansı tarafından belirlenir. Daha fazla bilgi için, bkz. Dell LC2 belgesi.
<F11>	Sistem önyükeme yapılandırmasına bağlı olarak, BIOS Önyükeme Yöneticisi veya Birleşik Genişletilebilir Ürün Bilgisi Arabirimi (UEFI) Önyükeme Yöneticisine girer.
<F12>	Preboot Execution Environment (PXE) önyüklemesini başlatır.


Sistem Kurulumu'ndan aşağıdaki işlemleri gerçekleştirebilirsiniz:

- Donanım ekleyip kaldırdıktan sonra NVRAM ayarlarını değiştirme
- Sistem donanım yapılandırmasını görüntüleme
- Tümleşik aygıtları etkinleştirme veya devre dışı bırakma
- Performans ve güç yönetimi eşiklerini belirleme
- Sistem güvenliğini yönetme

Aşağıdakileri kullanarak Sistem Kurulumu'na erişebilirsiniz:

- Varsayılan olarak etkinleştirilmiş standart grafik tarayıcı
- **Console Redirection** (Konsol Yeniden Yönlendirme) kullanılarak etkinleştirilmiş metin tarayıcısı

Console Redirection (Konsol Yeniden Yönlendirme) öğesini etkinleştirmek için, **System Setup**'ta (Sistem Kurulumu), **System BIOS** → **Serial Communication screen** → **Serial Communication**'ı (Sistem BIOS>Seri İletişim ekranı>Seri İletişim) seçin, **On with Console Redirection** (Konsol Yeniden Yönlendirme ile Açık) seçeneğini seçin.


 **NOT:** Varsayılan olarak seçilen alan için yardım metni grafik tarayıcıda görüntülenir. Yardım metnini metin tarayıcısında görmek için, <F1> tuşuna basın.


Sistem Önyükeme Modunu Seçme

Sistem Kurulumu, işletim sisteminizi kurmanız için önyükeme modunu belirtmenizi sağlar:

- BIOS önyükleme modu (varsayılan), BIOS düzeyindeki standart önyükleme arabirimidir.
- UEFI önyükleme modu, sistem BIOS'u üzerine yerleşik, Birleşik Genişletilebilir Ürün Yazılımı Arabirimi (UEFI) teknik özelliklerine dayalı gelişmiş bir 64-bit önyükleme arabirimidir.

Sistem Kurulumunun **Boot Settings** (Önyükleme Ayarları) ekranının **Boot Mode** (Önyükleme Modu) alanındaki önyükleme modunu seçmeniz gerekir. Önyükleme modunu belirttiğinizde, sistem belirtilen modda önyüklenir ve ardından bu modda işletim sisteminizi yükleyebilirsiniz. Bundan sonra, kurulu işletim sistemine erişmek için sistemde aynı önyükleme modunda (BIOS ya da UEFI) önyükleme yapmalısınız. Sisteminizi başka bir önyükleme modundan önyüklemeye çalışmanız, sisteminizin başlangıçta durmasına neden olacaktır.

 **NOT:** İşletim sistemlerinin, UEFI önyükleme modundan yüklenebilmesi için UEFI uyumlu olmalıdır. DOS ve 32-bit işletim sistemleri UEFI'yi desteklemez ve yalnızca BIOS önyükleme modundan yüklenebilir.

 **NOT:** Desteklenen işletim sistemlerine ilişkin en son bilgiler için dell.com/ossupport sayfasına gidin.


Sistem Kurulumuna Girme

1. Sisteminizi açın veya yeniden başlatın.
2. Aşağıdaki mesajı görür görmez **<F2>** tuşuna basın:
<F2> = System Setup (Sistem Kurulumu)



<F2> tuşuna basmadan önce işletim sisteminiz yüklenmeye başlarsa, sistemin önyükleme işlemini bitirmesine izin verin ve sisteminizi yeniden başlatarak tekrar deneyin.

Hata Mesajlarına Yanıt Verme

Sistem önyüklenirken bir hata mesajı görüntülenirse mesajı not edin. Daha fazla bilgi için bkz. Sistem Hata Mesajları.


 **NOT:** Bellek yükseltildikten sonra, sisteminizi ilk kez başlattığınızda sisteminizin ekranda bir mesaj görüntülemesi normaldir.

Sistem Kurulumu Gezinme Tuşlarını Kullanma

Tuşlar	Eylem
Yukarı ok	Bir önceki alana gider.
Aşağı ok	Bir sonraki alana gider.
<Enter>	Seçilen alanda (varsa) bir değer girmenizi veya alandaki bağlantıyı takip etmenizi sağlar.
Boşluk çubuğu	Varsa, bir aşağı açılır menüü genişletir veya daraltır.
<Tab>	Bir sonraki odaklanılan alana geçer.
	 NOT: Sadece standart grafik tarayıcı için.
<Esc>	Siz ana ekranı görüntüleyene kadar önceki sayfaya gider. Ana ekranda <Esc> tuşuna basıldığında, kaydedilmemiş değişiklikleri kaydetmeniz için soran ve sistemi yeniden başlatan bir mesaj görüntülenir.
<F1>	Sistem Kurulumu yardım dosyasını görüntüler.
	 NOT: Çoğu seçenekte, yaptığımız tüm değişiklikler kaydedilir ancak bu değişiklikler sistem yeniden başlatılana kadar etkin hale gelmez.


Sistem Kurulumu Seçenekleri


Sistem Kurulumu Ana Ekranı

 **NOT:** BIOS veya UEFI ayarlarını varsayılan ayarlarına sıfırlamak için <Alt><F> tuşlarına basın.

Menü Ögesi	Açıklama
System BIOS (Sistem BIOS'u)	Bu seçenek BIOS ayarlarını görüntülemek ve yapılandırmak için kullanılır.
iDRAC Settings (iDRAC Ayarları)	Bu seçenek iDRAC ayarlarını görüntülemek ve yapılandırmak için kullanılır.
Device Settings (Aygıt Ayarları)	Bu seçenek aygıt ayarlarını görüntülemek ve yapılandırmak için kullanılır.

Sistem BIOS Ekranı

 **NOT:** Sistem Kurulumu'na ait seçenekler sistem yapılandırmasına bağlı olarak değişir.

 **NOT:** Varsayılan Sistem Kurulumu seçenekleri, uygun olduğunda, aşağıdaki bölümlerde kendilerine ait ilgili seçeneklerin altında sıralanır.


Menü Ögesi	Açıklama
System Information (Sistem Bilgileri)	Sistem modeli adı, BIOS sürümü, Servis Etiketi ve bu gibi sistem hakkındaki bilgileri görüntüler.
Memory Settings (Bellek Ayarları)	Yüklü belleğe ilişkin bilgileri ve seçenekleri görüntüler.
Processor Settings (İşlemci Ayarları)	Hız, önbellek boyutu ve bu gibi işlemciye ilişkin bilgileri ve seçenekleri görüntüler.
SATA Settings (SATA Ayarları)	Tümleşik SATA denetleyicisini ve bağlantı noktalarını etkinleştirme veya devre dışı bırakma seçeneklerini görüntüler.
Boot Settings (Önyükleme Ayarları)	Önyükleme modunu (BIOS veya UEFI) belirleme seçeneklerini görüntüler. UEFI ve BIOS önyükleme ayarlarını değiştirmenizi sağlar.
Integrated Devices (Tümleşik Aygıtlar)	Tümleşik aygıt denetleyicilerini ve bağlantı noktalarını etkinleştirme veya devre dışı bırakma ve ilgili özelliklerle seçenekleri belirleme seçeneklerini görüntüler.
Serial Communication (Seri İletişim)	Seri bağlantı noktalarını etkinleştirme veya devre dışı bırakma ve ilgili özelliklerle seçenekleri belirleme seçeneklerini görüntüler.
System Profile Settings (Sistem Profili Ayarları)	İşlemci güç yönetimi ayarları, bellek frekansı ve bu gibi öğeleri değiştirme seçeneklerini görüntüler.
System Security (Sistem Güvenliği)	Sistem şifresi, kurulum şifresi, TPM güvenliği ve bunun gibi sistem güvenlik ayarlarını yapılandırma seçeneklerini görüntüler. Ayrıca yerel BIOS güncellemesi, sistemdeki güç ve NMI düğmeleri için desteği de etkinleştirir ve devre dışı bırakır.


Menü Ögesi	Açıklama
Çeşitli Ayarlar	Sistem tarihi, zamanı ve bu gibi öğeleri değiştirme seçeneklerini görüntüler.

Sistem Bilgi Ekranı


Menü Ögesi	Açıklama
Sistem Modeli Adı	Sistem modeli adını görüntüler.
Sistem BIOS'u Sürümü	Sisteminize yüklü olan BIOS sürümünü görüntüler.
Sistem Servis Etiket	Sistemin Servis Etiketini görüntüler.
Sistem Üreticisi	Sistem üreticisinin adını görüntüler.
Sistem Üreticisi İletişim Bilgileri	Sistem üreticisinin iletişim bilgilerini görüntüler.



Bellek Ayarları Ekranı

Menü Ögesi	Açıklama
System Memory Size (Sistem Bellek Boyutu)	Sistemde yüklü olan bellek miktarını görüntüler.
System Memory Type (Sistem Bellek Türü)	Sistemde yüklü olan bellek türünü görüntüler.
System Memory Speed	Sistem bellek hızını görüntüler.
System Memory Voltage (Sistem Bellek Voltajı)	Sistem bellek voltajını görüntüler.
Video Memory	Video belleği miktarını görüntüler.
System Memory Testing (Sistem Bellek Testi)	Sistem ön yüklemesi sırasında sistem bellek testlerinin çalışıp çalışmadığını belirler. Seçenekler Enabled (Etkin) ve Disabled (Devre Dışı) öğeleridir. Varsayılan olarak, System Memory Testing (Sistem Bellek Testi) seçeneği Disabled (Devre Dışı) olarak ayarlıdır.
Memory Operating Mode (Bellek İşletim Modu)	Bellek işletim modunu belirler. Sisteminizin bellek yapılandırmasına bağlı olarak kullanılabilen seçenekler Optimizer Mode (Optimize Edici Mod), Advanced ECC Mode (Gelişmiş ECC Modu), Mirror Mode (Ayna Modu), Spare Mode (Yedek Mod), Spare with Advanced ECC Mode (Gelişmiş ECC ile Yedek Modu) ve Dell Fault Resilient Mode (Dell Hata Dayanıklılığı Modu) öğeleridir. Varsayılan olarak, Memory Operating Mode (Bellek İşletim Modu) seçeneği Optimizer Mode (Optimize Edici Mod) olarak ayarlıdır.
 NOT: Bellek yapılandırmasına bağlı olarak Bellek İşletim Modu için varsayılanlar ve kullanılabilir seçenekler farklı olabilir.	

Menü Ögesi	Açıklama
	 NOT: Dell Hata Dayanıklılığı Modu, hataya dayanıklı bir bellek alanı oluşturur. Bu mod, kritik uygulamaları yükleme özelliğini destekleyen bir işletim sistemi tarafından kullanılabilir veya işletim sistemi çekirdeğinin sistemin kullanılabilirliğini en üst düzeye çıkarmasını sağlar.
Node Interleaving (Düğüm Dönüşümlü Çalışması)	Varsayılan olarak, Node Interleaving (Düğüm Dönüşümü Çalışması) seçeneği Disabled (Devre Dışı) olarak ayarlanmıştır. Sistem Non-Uniform Memory architecture (NUMA) (asimetrik) bellek yapılandırmalarını destekler.
Serial Debug Output (Seri Hata Ayıklama Çıkışı)	Varsayılan olarak, devre dışı olarak ayarlıdır.

İşlemci Ayarları Ekranı





Menü Ögesi	Açıklama
Logical Processor (Mantıksal İşlemci)	Mantıksal işlemcileri etkinleştirmenizi veya devre dışı bırakmanızı ve mantıksal işlemci sayısını görüntülemenizi sağlar. Logical Processor (Mantıksal İşlemci) seçeneği Enabled (Etkin) olarak ayarlıdır, BIOS tüm mantıksal işlemcileri görüntüler. Bu seçenek Disabled (Devre Dışı) olarak ayarlıysa, BIOS yalnızca çekirdek başına bir mantıksal işlemci görüntüler. Varsayılan olarak, Logical Processor (Mantıksal İşlemci) seçeneği Enabled (Etkin) olarak ayarlıdır.
QPI Speed (QPI Hızı)	QuickPath Karşılıklı Bağlantısı veri oranı ayarlarını ayarlamanızı sağlar. Varsayılan olarak, QPI Speed (QPI Hızı) seçeneği Maximum data rate (Maksimum veri hızı) olarak ayarlıdır.  NOT: QPI hızı seçeneği yalnızca her iki işlemci de takılı olduğunda görüntülenir.
Alternate RTID (Requestor Transaction ID) Setting (Alternatif RTID (Talep Eden İşlem Kimliği) Ayarı)	Soketler arasındaki önbellek performansını artırarak uzak sokete daha fazla RTID tahsis etmenizi veya NUMA için normal modda çalışmanızı sağlar. Varsayılan olarak, Alternate RTID (Requestor Transaction ID) Setting (Alternatif RTID (Talep Eden İşlem Kimliği) Ayarı) Disabled (Devre Dışı) olarak ayarlıdır.
Virtualization Technology (Sanallaştırma Teknolojisi)	Sanallaştırma için sağlanan ek donanım özelliklerini etkinleştirmenizi veya devre dışı bırakmanızı sağlar. Varsayılan olarak, Virtualization Technology (Sanallaştırma Teknolojisi) seçeneği Enabled (Etkin) olarak ayarlıdır.
Adjacent Cache Line Prefetch (Bitişik Önbellek Hattını Önceden Getirme)	Sıralı bellek erişiminden yüksek kullanımını gerektiren uygulamalar için sistemi optimize etmenizi sağlar. Varsayılan olarak, Adjacent Cache Line Prefetch (Bitişik Önbellek Hattını Önceden Getirme) seçeneği Enabled (Etkin) olarak ayarlıdır. Rastgele bellek erişiminin yüksek kullanımını gerektiren uygulamalar için bu seçeneği devre dışı bırakabilirsiniz.
Hardware Prefetcher (Donanım Önceden Getiricisi)	Donanım önceden getiricisini etkinleştirmenizi veya devre dışı bırakmanızı sağlar. Varsayılan olarak, Hardware Prefetcher (Donanım Önceden Getiricisi) seçeneği Enabled (Etkin) olarak ayarlıdır.
DCU Streamer Prefetcher (DCU)	Veri Önbellek Birimi flama önceden getiricisini etkinleştirmenizi veya devre dışı bırakmanızı sağlar. Varsayılan olarak, DCU Streamer Prefetcher (DCU Flama Önceden Getiricisi) seçeneği Enabled (Etkin) olarak ayarlıdır.

Menü Ögesi	Açıklama
Flama Önceden Getirici)	
DCU IP Prefetcher (DCU IP Önceden Getiricisi)	Veri Önbellek Birimi IP önceden getiricisini etkinleştirmenizi veya devre dışı bırakmanızı sağlar. Varsayılan olarak, DCU IP Prefetcher (DCU IP Önceden Getiricisi) seçeneği Enabled (Etkin) olarak ayarlıdır.
Execute Disable (Devre Dışı Yürüt)	Bellek koruma teknolojisini etkinleştirmenizi veya devre dışı bırakmanızı sağlar. Varsayılan olarak, Execute Disable (Devre Dışı Yürüt) seçeneği Enabled (Etkin) olarak ayarlıdır.
Mantıksal İşlemci Boşta Çalışma	Güç tüketimini azaltmak amacıyla mantıksal işlemcileri boşta çalışma durumuna almak üzere İşletim Sistemi becerilerini etkinleştirmenizi veya devre dışı bırakmanızı sağlar. Seçenek varsayılan olarak Devre Dışıdır .
Number of Cores per Processor (İşlemci Başına Çekirdek Sayısı)	Her bir işlemcideki etkin çekirdek sayısını kontrol etmenizi sağlar. Varsayılan olarak, Number of Cores per Processor (İşlemci Başına Çekirdek Sayısı) seçeneği All (Tümü) olarak ayarlıdır.
Processor 64-bit Support (İşlemci 64-bit Desteği)	İşlemcilerin 64-bit uzantıları destekleyip desteklemeyeceğini belirtir.
Processor Core Speed (İşlemci Çekirdek Hızı)	İşlemcinin maksimum çekirdek frekansını görüntüler.
Processor Bus Speed (İşlemci Veri Yolu Hızı)	İşlemcilerin veri yolu hızını görüntüler.  NOT: İşlemci veri yolu hızı seçeneği yalnızca her iki işlemci takılı olduğunda görüntülenir.
İşlemci 1	 NOT: Aşağıdaki ayarlar sistemde takılı olan her işlemci için görüntülenir.
Aile-Model-Sürüm	İşlemcinin Intel tarafından belirlenen aile, model ve sürüm bilgilerini görüntüler.
Marka	İşlemci tarafından raporlanan marka adını görüntüler.
Düzye 2 Önbellek	Toplam L2 önbelleğini gösterir
Düzye 3 Önbellek	Toplam L3 önbelleğini gösterir
Çekirdek Sayısı	Her işlemci için çekirdek sayısını gösterir.

SATA Ayarları Ekranı




Menü Ögesi	Açıklama
Embedded SATA (Katiştirilmiş SATA)	Katiştirilmiş SATA'nın Off (Kapalı), ATA, AHCI veya AHCI modlarına ayarlanmasını sağlar. Varsayılan olarak, Katiştirilmiş SATA AHCI Modu olarak ayarlıdır.
Port E (Bağlantı Noktası E)	Auto (Otomatik) SATA bağlantı noktası E'ye bağlı aygıt için BIOS desteği sağlar. Varsayılan olarak, Bağlantı Noktası E Auto (Otomatik) olarak ayarlıdır.

Önyükeme Ayarları Ekranı

Menü Ögesi	Açıklama
Boot Mode (Önyükeme Modu)	<p>Sistemin önyükeme modunu ayarlamanızı sağlar.</p> <p> DİKKAT: İşletim sistemi aynı önyükeme modunda yüklü değilse, önyükeme moduna geçilmesi sistemin önyükeme yapmasını engelleyebilir.</p> <p>İşletim sistemi UEFI'yi destekliyorsa, bu seçeneği UEFI olarak ayarlayabilirsiniz. Bu alanı BIOS'a UEFI dışı işletim sistemleri ile uyumluluğu sağlar. Varsayılan olarak, Boot Mode (Önyükeme Modu) seçeneği BIOS olarak ayarlıdır.</p> <p> NOT: Bu alanı UEFI olarak ayarlamak BIOS Boot Settings (BIOS Önyükeme Ayarları) menüsünü devre dışı bırakır. Bu alanı BIOS olarak ayarlamak UEFI Boot Settings (UEFI Önyükeme Ayarları) menüsünü devre dışı bırakır.</p>
Boot Sequence Retry (Önyükeme Sırası Yeniden Denemesi)	<p>Önyükeme sırası yeniden deneme özelliğini etkinleştirmenizi veya devre dışı bırakmanızı sağlar. Bu alan etkinleştirilirse ve sistem önyükeme yapamazsa, 30 saniye sonra sistem önyükeme sırasını yeniden dener. Varsayılan olarak, Boot Sequence Retry (Önyükeme Sırası Yeniden Denemesi) seçeneği Disabled (Devre Dışı) olarak ayarlıdır.</p>
BIOS Boot Settings (BIOS Önyükeme Ayarları)	<p>BIOS Önyükeme seçeneklerini etkinleştirmenizi veya devre dışı bırakmanızı sağlar.</p> <p> NOT: Bu seçenek yalnızca önyükeme modu BIOS ise etkinleştirilir.</p>
UEFI Boot Settings (BIOS Önyükeme Ayarları)	<p>UEFI Önyükeme seçeneklerini etkinleştirmenize veya etkinliğini kaldırmanıza olanak tanır. Önyükeme seçenekleri IPv4 PXE ve IPv6 PXE'yi içerir. UEFI PXE önyükeme protokolü varsayılan olarak IPv4e ayarlıdır.</p> <p> NOT: Bu seçenek yalnızca önyükeme modu UEFI ise etkinleştirilir.</p>
One-Time Boot (Bir Kerelik Önyükeme)	<p>Seçilen bir aygıttan bir kerelik önyüklemeyi etkinleştirmenizi veya devre dışı bırakmanızı sağlar.</p>



Tümleşik Aygıtlar Ekranı

Menü Ögesi	Açıklama
Integrated RAID Controller (Tümleşik RAID Denetleyicisi)	<p>Tümleşik RAID denetleyicisini etkinleştirmenizi veya devre dışı bırakmanızı sağlar. Varsayılan olarak, Integrated RAID Controller (Tümleşik RAID Denetleyicisi) seçeneği Enabled (Etkin) olarak ayarlıdır.</p>
User Accessible USB Ports (Kullanıcı Erişimli USB Bağlantı Noktaları)	<p>Kullanıcı erişimli USB bağlantı noktalarını etkinleştirmenizi veya devre dışı bırakmanızı sağlar. Only Back Ports On (Yalnızca Arka Bağlantı Noktaları Açık) seçeneğini belirttiğinizde ön taraftaki USB bağlantı noktaları devre dışı kalır, All Ports Off (Tüm Bağlantı Noktaları Kapalı) seçeneğini belirttiğinizde hem öndeki hem de arkadaki bağlantı noktaları devre dışı kalır. Varsayılan olarak, User Accessible USB Ports (Kullanıcı Erişimli USB Bağlantı Noktaları) seçeneği All Ports On (Tüm Bağlantı Noktaları Açık) olarak ayarlıdır.</p>
Internal USB Port (Dahili USB Bağlantı Noktası)	<p>Dahili USB bağlantı noktasını etkinleştirmenizi veya devre dışı bırakmanızı sağlar. Varsayılan olarak, Internal USB Port (Tümleşik USB Bağlantı Noktası) seçeneği On (Açık) olarak ayarlıdır.</p>


Menü Ögesi	Açıklama
Internal SD Card Port (Dahili SD Kartı Bağlantı Noktası)	<p>Sistemdeki dahili SD kartı bağlantı noktasını etkinleştirmenizi veya devre dışı bırakmanızı sağlar. Varsayılan olarak, Internal SD Card Port (Dahili SD Kartı Bağlantı Noktası) seçeneği On (Açık) olarak ayarlıdır.</p> <p> NOT: Bu seçenek yalnızca sistem kartına IDSDM takılı olduğunda görüntülenir.</p>
Internal SD Card Redundancy (Dahili SD Kartı Yedeklemesi)	<p>Mirror (Ayna) moduna ayarlıysa, veriler her iki SD kartına yazılır. SD kartlarından herhangi biri başarısız olursa, veriler aktif SD kartına yazılır. Bu karttan gelen veriler bir sonraki önyüklemede yedek SD kartına kopyalanır. Varsayılan olarak, Internal SD Card Redundancy (Dahili SD Kartı Yedeklemesi) seçeneği Mirror (Ayna) olarak ayarlıdır.</p> <p> NOT: Bu seçenek yalnızca sistem kartına IDSDM takılı olduğunda görüntülenir.</p>
Integrated Network Card 1 (Tümleşik Ağ Kartı 1)	<p>Tümleşik ağ kartı 1'i etkinleştirmenizi veya devre dışı bırakmanızı sağlar. Varsayılan olarak, Integrated Network Card 1 (Tümleşik Ağ Kartı 1) seçeneği Enabled (Etkin) olarak ayarlıdır.</p>
OS Watchdog Timer (OS Güvenlik Zamanlayıcısı)	<p>OS güvenlik zamanlayıcısını etkinleştirmenizi veya devre dışı bırakmanızı sağlar. Bu alan etkinleştirildiğinde, işletim sistemi zamanlayıcıyı başlatır ve OS güvenlik zamanlayıcısı işletim sisteminin kurtarılmasına yardımcı olur. Varsayılan olarak, OS Watchdog Timer (OS Güvenlik Zamanlayıcısı) seçeneği Disabled (Devre Dışı) olarak ayarlıdır.</p>
Embedded Video Controller (Katıştırılmış Video Denetleyicisi)	<p>Embedded Video Controller (Katıştırılmış Video Denetleyicisi) ögesini etkinleştirmenizi veya devre dışı bırakmanızı sağlar. Varsayılan olarak, katıştırılmış video denetleyicisi Enabled'dir (Etkin).</p>
SR-IOV Global Enable (SR-IOV Genel Etkinleştirme)	<p>Tek Köklü G/Ç Sanallaştırma (SR-IOV) aygıtlarının BIOS yapılandırmasını etkinleştirmenizi veya devre dışı bırakmanızı sağlar. Varsayılan olarak, SR-IOV Global Enable (SR-IOV Genel Etkinleştirme) seçeneği Disabled (Devre Dışı) olarak ayarlıdır.</p>
Slot Disablement (Yuva Devre Dışı Bırakma)	<p>Sisteminizdeki PCIe yuvalarını etkinleştirmenizi veya devre dışı bırakmanızı sağlar. Slot Disablement (Yuva Devre Dışı Bırakma) özelliği belirli bir yuvaya takılı olan PCIe kartlarının yapılandırmasını denetler.</p> <p> DİKKAT: Yuva devre dışı bırakma özelliği yalnızca takılı çevre birimi kartı İşletim Sisteminde önyükleme yapılmasını engelliyorsa veya sistem başlatılırken gecikmeye neden oluyorsa kullanılmalıdır. Yuva devre dışıysa Option ROM ve UEFI sürücüsü de devre dışıdır.</p>
4 GB'ın üzerinde Eşlenmiş Bellek G/Ç'si	<p>Büyük miktarda bellek gerektiren PCIe aygıtlarına yönelik desteği sağlamanıza olanak tanır. Bu seçeneğin varsayılan ayarı Etkin ayarlıdır.</p>



Seri İletişimler Ekranı

Menü Ögesi	Açıklama
Serial Communication (Seri İletişim)	<p>BIOS'tan seri iletişim aygıtlarını (Seri Aygıt 1 ve Seri Aygıt 2) seçebilmenizi sağlar. Ayrıca BIOS konsol yeniden yönlendirmesi de etkinleştirilebilir ve kullanılan bağlantı noktası adresleri belirlenebilir. Varsayılan olarak, Serial Communication (Seri İletişim) seçeneği On without Console Redirection (Konsol Yeniden Yönlendirme olmadan Açık) olarak ayarlanmıştır.</p>

Menü Ögesi	Açıklama
Serial Port Address (Seri Bağlantı Noktası Adresi)	<p>Seri aygıtlar için bağlantı noktası adreslerini ayarlamayı sağlar. Varsayılan olarak, Serial Port Address (Seri Bağlantı Noktası Adresi) seçeneği Serial Device 1=COM2, Serial Device 2=COM1 (Seri Aygıt 1=COM2, Seri Aygıt 2=COM1) olarak ayarlanmıştır.</p> <p> NOT: Seri Üst LAN (SOL) için yalnızca Seri Aygıt 2 kullanılabilir. SOL ile konsol yeniden yönlendirmeyi kullanmak için, konsol yeniden yönlendirme ve seri aygıt için aynı bağlantı noktası adresini yapılandırın.</p>
External Serial Connector (Harici Seri Konektör)	<p>Harici seri konektörü seri aygıt 1, seri aygıt 2 veya uzaktan erişim aygıtı ile ilişkilendirmenizi sağlar. Varsayılan olarak, External Serial Connector (Harici Seri Konektör) seçeneği Serial Device1 (Seri Aygıt 1) olarak ayarlanmıştır.</p> <p> NOT: SOL için yalnızca Seri Aygıt 2 kullanılabilir. SOL ile konsol yeniden yönlendirmeyi kullanmak için, konsol yeniden yönlendirme ve seri aygıt için aynı bağlantı noktası adresini yapılandırın.</p>
Failsafe Baud Rate (Hataya Dayanıklı Baud Hızı)	<p>Konsol yeniden yönlendirme için hataya dayanıklı baud hızını görüntüler. BIOS baud hızını otomatik olarak belirlemeye çalışır. Bu hataya dayanıklı baud hızı, yalnızca deneme başarısız olduğunda ve değerin değiştirilmemesi gerektiğinde kullanılır. Varsayılan olarak, Failsafe Baud Rate (Hataya Dayanıklı Baud Hızı) 11520 olarak ayarlanmıştır.</p>
Remote Terminal Type (Uzak Terminal Türü)	<p>Uzak konsol terminal türünü ayarlamayı sağlar. Varsayılan olarak, Remote Terminal Type (Uzak Terminal Türü) seçeneği VT 100/VT 220 olarak ayarlanmıştır.</p>
Redirection After Boot (Önyükleme Sonrası Yeniden Yönlendirme)	<p>İşletim sistemi yüklendiğinde, BIOS konsol yeniden yönlendirmesini etkinleştirmenizi veya devre dışı bırakmanızı sağlar. Varsayılan olarak, Redirection After Boot (Önyükleme Sonrası Yeniden Yönlendirme) seçeneği Enabled (Etkin) olarak ayarlanmıştır.</p>



Sistem Profili Ayarları Ekranı

Menü Ögesi	Açıklama
System Profile (Sistem Profili)	<p>Sistem profilini ayarlamayı sağlar. System Profile (Sistem Profili) seçeneğini Custom (Özel) dışındaki bir moda ayarlarsanız, BIOS geriye kalan seçenekleri otomatik olarak ayarlar. Mod Custom (Özel) olarak ayarlıysa, yalnızca geriye kalan seçenekleri değiştirebilirsiniz. Varsayılan olarak, System Profile (Sistem Profili) seçeneği Performance Per Watt Optimized (DAPC) (Watt Optimizasyonuna Göre Performans) olarak ayarlıdır. DAPC Dell Etkin Güç Denetleyicisi'dir.</p> <p> NOT: Şu parametreler yalnızca System Profile (Sistem Profili) Custom (Özel) olarak ayarlı olduğunda kullanılabilir.</p>
CPU Power Management (CPU Güç Yönetimi)	<p>CPU güç yönetimini ayarlamayı sağlar. Varsayılan olarak, CPU Power Management (CPU Güç yönetimi) seçeneği System DBPM (DAPC) (Sistem DBPM (DAPC)) olarak ayarlıdır. DBPM Talep Tabanlı Güç Yönetimidir.</p>
Memory Frequency (Bellek Frekansı)	<p>Bellek frekansını ayarlamayı sağlar. Varsayılan olarak, Memory Frequency (Bellek Frekansı) seçeneği Maximum Performance (Maksimum Performans) olarak ayarlıdır.</p>
Turbo Boost	<p>İşlemcinin turbo boost modunda çalışmasını etkinleştirmenizi veya devre dışı bırakmanızı sağlar. Varsayılan olarak, Turbo Boost seçeneği Enabled (Etkin) olarak ayarlıdır.</p>


Menü Ögesi	Açıklama
C1E	Boşta olduğunda işlemciyi minimum duruma geçirmeyi etkinleştirmenizi veya devre dışı bırakmanızı sağlar. Varsayılan olarak, C1E seçeneği Enabled (Etkin) olarak ayarlıdır.
C States (C Durumları)	İşlemciyi kullanılabilir tüm güç durumlarında çalıştırmayı etkinleştirmenizi veya devre dışı bırakmanızı sağlar. Varsayılan olarak, C States (C Durumları) seçeneği Enabled (Etkin) olarak ayarlıdır.
Monitor/Mwait (Monitör/Mwait)	İşlemcide Monitör/Mwait talimatlarını etkinleştirmenizi sağlar. Varsayılan olarak Monitör/Mwait seçeneği tüm sistem profilleri için Custom (Özel) dışında Etkin olarak ayarlanır.
	 NOT: Bu seçenek yalnızca C States seçeneği Custom (Özel) modda ise devre dışı bırakılabilir.
	 NOT: Özel modda C Durumlar seçeneği etkinleştirildiğinde, Ekran/Mwait ayarının sistem gücüne/performansına etkisi olmaz.
Memory Patrol Scrub (Bellek Devriye Fırçası)	Bellek devriye fırçası frekansını ayarlamanızı sağlar. Varsayılan olarak, Memory Patrol Scrub (Bellek Devriye Fırçası) seçeneği Standard (Standart) olarak ayarlıdır.
Memory Refresh Rate (Bellek Yenileme Hızı)	Bellek yenileme hızını ayarlamanızı sağlar. Varsayılan olarak, Memory Refresh Rate (Bellek Yenileme Hızı) seçeneği 1x olarak ayarlıdır.
Memory Operating Voltage (Bellek İşletim Voltajı)	DIMM voltaj seçimini ayarlamanızı sağlar. Auto (Otomatik) olarak ayarlandığında, sistem, DIMM kapasitesi ve takılı DIMM'lerin sayısını temel alarak sistem voltajını otomatik olarak ayarlar. Varsayılan olarak, Memory Operating Voltage (Bellek İşletim Voltajı) seçeneği Auto (Otomatik) olarak ayarlıdır.
Ortak Çalışmaya Dayalı CPU Performans Denetimi	Etkin olacak şekilde ayarlandığında, CPU güç yönetimi, İşletim Sistemi DBPM ve Sistem DBPM (DAPC) tarafından yönetilir. Seçenek, varsayılan olarak Devre Dışıdır

Sistem Güvenlik Ekranı

Menü Ögesi	Açıklama
Intel AES-NI	Intel AES-NI seçeneği, şifrelemeyi veya şifrenin çözülmesini Gelişmiş Şifreleme Standardı Komut kümesini kullanarak gerçekleştirerek uygulamaların hızını artırır ve varsayılan olarak Enabled (Etkin) olarak ayarlıdır.
System Password	Sistem şifresini ayarlayabilmeyi sağlar. Bu seçenek varsayılan olarak Enabled (Etkin) olarak ayarlıdır ve sistemde şifre atlama teli takılı değilse salt okunurdur.
Setup Password (Kurulum Şifresi)	Kurulum şifresini ayarlamanızı sağlar. Şifre atlama teli sistemde yüklü değilse, bu seçenek salt okunurdur.
Password Status (Şifre Durumu)	Sistem şifresini kilitlemenizi sağlar. Varsayılan olarak, Password Status (Şifre Durumu) seçeneği Unlocked (Kilitli Değil) olarak ayarlıdır.
TPM Security	Güvenilen Platform Modülü (TPM) bildirim modunu kontrol etmenizi sağlar. Varsayılan olarak, TPM Security (TPM Güvenliği) seçeneği Off (Kapalı) olarak ayarlıdır. TPM Status (TPM Durumu), TPM Activation (TPM Etkinleştirme) ve Intel TXT alanlarını, yalnızca TPM Status (TPM Durumu) alanı On with Pre-boot Measurements (Önyükleme Ölçümleri ile Açık) veya On without Pre-boot Measurements (Önyükleme Ölçümleri Olmadan Açık) olarak ayarlıysa değiştirebilirsiniz.
TPM Activation (TPM Etkinleştirme)	TPM'nin işletim durumunu değiştirmenizi sağlar. Varsayılan olarak, TPM Activation (TPM Etkinleştirme) seçeneği No Change (Değişiklik Yok) olarak ayarlıdır.

Menü Ögesi	Açıklama
TPM Status (TPM Durumu)	TPM durumunu görüntüler.
TPM Clear (TPM Temizleme)	<p> DİKKAT: TPM sonuçlarının temizlenmesi TPM'deki tüm anahtarların kaybolmasına neden olur. TPM anahtarlarının kaybolması işletim sisteminin önyüklenmesine etki edebilir.</p> <p>TPM'nin tüm içeriğini temizlemenizi sağlar. Varsayılan olarak, TPM Clear (TPM Temizleme) seçeneği No (Hayır) olarak ayarlıdır.</p>
Intel TXT	Intel Güvenilir Yürütme Teknolojisi'ni etkinleştirmenizi veya devre dışı bırakmanızı sağlar. Intel TXT 'nin etkinleştirilmesi için Sanallaştırma Teknolojisi'nin etkinleştirilmesi ve Önyükleme ölçümleri ile birlikte TPM Güvenliği'nin Enabled (Etkin) olarak ayarlanması gerekir. Varsayılan olarak, Intel TXT seçeneği Off (Kapalı) olarak ayarlıdır.
BIOS Update Control (BIOS Güncelleme Kontrolü)	<p>DOS veya UEFI kabuk tabanlı flash yardımcı programlarını kullanarak BIOS'u güncellenizi sağlar. Yerel BIOS güncellemelerini gerektirmeyen ortamlar için bu alanı Disabled (Devre dışı) olarak ayarlamamız önerilir. BIOS Update Control (BIOS Güncelleme Denetimi) seçeneği varsayılan olarak Unlocked (Kilitli Değil) olarak ayarlıdır.</p> <p> NOT: Dell Güncelleme Paketi kullanılarak yapılan BIOS güncellemeleri bu seçenektan etkilenmez.</p>
Güç Düğmesi	Sistemin önündeki güç düğmesini etkinleştirmenizi veya devre dışı bırakmanızı sağlar. Varsayılan olarak, Power Button (Güç Düğmesi) seçeneği Enabled (Etkin) olarak ayarlıdır.
NMI Düğmesi	Sistemin önündeki NMI düğmesini etkinleştirmenizi veya devre dışı bırakmanızı sağlar. Varsayılan olarak, NMI Button (NMI Düğmesi) seçeneği Disabled (Devre Dışı) olarak ayarlıdır.
AC Power Recovery (AC Güç Kurtarma)	Sisteminizde AC gücü geri yüklendikten sonra sistemin nasıl tepki vereceğini ayarlamanızı sağlar. Varsayılan olarak, AC Power Recovery (AC Güç Kurtarma) seçeneği Last (Son) olarak ayarlıdır.
AC Power Recovery Delay (AC Gücü Kurtarma Gecikmesi)	AC gücü sisteme geri yüklendikten sonra sistemin gücün kademeli olarak açılışını nasıl destekleyeceğini ayarlamanızı sağlar. AC Power Recovery Delay (AC Gücü Kurtarma Gecikmesi) seçeneği varsayılan olarak Immediate (Hemen) şeklinde ayarlıdır.
User Defined Delay (Kullanıcı Tanımlı Gecikme) (60 ila 240 saniye)	AC Power Recovery Delay (AC Gücü Kurtarma Gecikmesi) seçeneği User Defined (Kullanıcı Tanımlı) olarak belirlendiğinde User Defined Delay (Kullanıcı Tanımlı Gecikme) süresini ayarlamanızı sağlar.

Çeşitli Ayarlar

Menü Ögesi	Açıklama
System Time	Sistemdeki saati ayarlamanızı sağlar.
System Date	Sistemdeki tarihi ayarlamanızı sağlar.
Asset Tag	Güvenlik ve izleme amacıyla demirbaş etiketini görüntülemenizi ve değiştirmenizi sağlar.
Keyboard NumLock (Klavye NumLock)	Sistemin NumLock etkin mi devre dışı şekilde mi önyükleme yapacağını ayarlamanızı sağlar. Varsayılan olarak Keyboard NumLock (Klavye NumLock) On (Açık) olarak ayarlıdır.
	<p> NOT: Bu alan 84 tuşlu klavyeler için geçerli değildir.</p>

Menü Ögesi	Açıklama
Report Keyboard Errors (Klavye Hatalarını Raporla)	Klavyeye ilişkin hata mesajlarının sistem önyüklemesi sırasında bildirilip bildirilmeyeceğini ayarlamayı sağlar. Varsayılan olarak, Report Keyboard Errors (Klavye Hatalarını Raporla) alanı Report (Raporla) olarak ayarlıdır.
F1/F2 Prompt on Error (Hata Durumunda F1/F2 İstemi)	Hata durumunda F1/F2 istemini etkinleştirmenizi veya devre dışı bırakmanızı sağlar. Varsayılan olarak, F1/F2 Prompt on Error (Hata Durumunda F1/F2 İstemi) Enabled (Etkin) olarak ayarlıdır.
In-System Characterization (Sistem İçi Karakterizasyon)	Bu alan In-System Characterization (Sistem İçi Karakterizasyon) ögesini etkinleştirir veya devre dışı bırakır. Varsayılan olarak, In-System Characterization (Sistem İçi Karakterizasyon) Enabled (Etkin) olarak ayarlıdır.


Sistem ve Kurulum Şifresi Özellikleri

Sisteminizi güvenli hale getirmek için bir sistem şifresi ve kurulum şifresi oluşturabilirsiniz. Sistem ve kurulum şifresi oluşturmayı etkinleştirmek için, şifre atlama telinin etkin olarak ayarlanması gereklidir. Şifre atlama teli ayarlarına dair daha fazla bilgi için, bkz. Sistem Kartı Atlama Teli Ayarları.


System Password (Sistem Parolası)	Bu, sisteminizi açabilmek için girmeniz gereken paroladır.
Setup password (Kurulum parolası)	Bu sisteminizin BIOS veya UEFI ayarlarına erişmek ve ayarlarında değişiklikler yapmak için girmeniz gereken şifredir.

 **DİKKAT: Şifre özellikleri, sisteminizdeki veriler için temel düzeyde güvenlik sağlar.**

 **DİKKAT: Sisteminiz çalışıyor ve gözetimsiz durumdaysa, sisteminizde depolanan verilere herkes erişebilir.**

 **NOT:** Sisteminiz sistem ve kurulum şifresi özelliği devre dışı şekilde gönderilir.

Bir Sistem Ve/Veya Kurulum Şifresi Atama

 **NOT:** Şifre atlama teli Sistem Şifresi ve Kurulum Şifresi özelliklerini etkinleştirir veya devre dışı bırakır. Şifre atlama teli ayarlarına dair daha fazla bilgi için, bkz. Sistem Kartı Atlama Teli Ayarları.

Ancak, şifre atlama teli ayarı etkinse ve **Password Status** (Şifre Durumu) **Unlocked** (Kilitli Değil) ise, yeni bir **System Password** (Sistem Şifresi) ve/veya **Setup Password** (Kurulum Şifresi) atayabilir veya mevcut **System Password** (Sistem Şifresi) ve/veya **Setup Password** (Kurulum Şifresi) ögesini değiştirebilirsiniz. Şifresi Durumu **Locked** (Kilitli) ise, Sistem Şifresini ve/veya Kurulum Şifresini değiştiremezsiniz.

Parola atlama teli ayarı devre dışıysa, mevcut Sistem Parolası ve Kurulum Parolası silinir ve sistemi açmak için sistem parolasını girmeniz gerekmez.


Yeni bir sistem ve/veya kurulum şifresi atamak için:

1. Sistem Kurulumu'na girmek için, gücü açtıktan veya yeniden başlattıktan hemen sonra <F2> tuşuna basın.
2. **System Setup Main Menu** (Sistem Kurulumu Ana Menüsü) ögesinde, **System BIOS** (Sistem BIOS'u) ögesini seçip <Enter>'a basın.
System BIOS (Sistem BIOS'u) ekranı görüntülenir.

3. **System BIOS** (Sistem BIOS'u) ekranında, **System Security** (Sistem Güvenliği) ögesini seçip <Enter>'a basın. **System Security** (Sistem Güvenliği) ekranı görüntülenir.
4. **System Security** (Sistem Güvenliği) ekranında, **Password Status** (Parola Durumunun) **Unlocked** (Kilitli Değil) olduğunu doğrulayın.
5. **System Password** (Sistem Parolası) ögesini seçin, sistem parolanızı girin ve <Enter> veya <Tab> tuşuna basın. Sistem parolasını atamak için şu yönergeleri kullanın:
 - Bir parola en çok 32 karaktere sahip olabilir.
 - Parola 0 ila 9 arasındaki sayıları içerebilir.
 - Yalnızca küçük harfler geçerlidir, büyük harflere izin verilmez.
 - Yalnızca şu özel karakterlere izin verilir: boşluk, ("), (+), (,), (-), (.), (/), (:), (D), (I), (J), (').

Bir mesaj sistem şifresini yeniden girmenizi ister.


6. Önceden girmiş olduğunuz sistem şifresini yeniden girin ve **OK** (Tamam) tuşuna basın.
7. **Setup Password** (Kurulum Şifresi) ögesini seçin, sistem şifrenizi girin ve <Enter> veya <Tab> tuşuna basın. Bir mesaj kurulum şifresini yeniden girmenizi ister.
8. Önceden girmiş olduğunuz kurulum şifresini yeniden girin ve **OK** (Tamam) tuşuna basın.
9. Sistem BIOS ekranına geri dönmek için <Esc> tuşuna basın. <Esc> tuşuna tekrar bastığınızda değişiklikleri kaydetmek isteyip istemediğinizi soran bir ileti görüntülenir.


 **NOT:** Şifre koruması sistem önyükleme yapmadan çalışmayacaktır.

Mevcut Bir Sistem Ve/Veya Kurulum Şifresini Silme Veya Değiştirme

Mevcut Sistem ve/veya Kurulum şifresini silmeye veya değiştirmeye çalışmadan önce şifre atlama telinin etkin ve **Password Status** (Şifre Durumu) ögesinin **Unlocked** (Kilitli Değil) olarak ayarlı olduğundan emin olun. **Password Status** (Şifre Durumu) **Locked** (Kilitli) ise mevcut Sistem veya Kurulum şifresini silemez veya değiştiremezsiniz.

Mevcut Sistem ve/veya Kurulum şifresini silmek veya değiştirmek için:

1. Sistem Kurulumu'na girmek için, gücü açtıktan veya önyükleme yaptıktan hemen sonra <F2> tuşuna basın.
2. **Sistem Kurulumu Ana Menüsü** ögesinde, **System BIOS** ögesini seçip <Enter> tuşuna basın. **System BIOS** (Sistem BIOS'u) ekranı görüntülenir.
3. **System BIOS'u** Ekranında, **Sistem Güvenliği** ögesini seçip <Enter> tuşuna basın. **System Security** (Sistem Güvenliği) ekranı görüntülenir.
4. **System Security** (Sistem Güvenliği) ekranında, **Password Status** (Parola Durumunun) **Unlocked** (Kilitli Değil) olduğunu doğrulayın.
5. **Sistem Parolası** ögesini seçin, mevcut sistem parolasını değiştirin veya silin ve <Enter> veya <Tab> tuşuna basın.
6. **Kurulum Parolası** ögesini seçin, mevcut sistem parolasını değiştirin veya silin ve <Enter> veya <Tab> tuşuna basın.
 -  **NOT:** Sistem ve/veya Kurulum şifresini değiştirirseniz bir mesaj yeni şifreyi tekrar girmenizi ister. Sistem ve/veya Kurulum şifresini silerseniz, bir mesaj silme işlemini onaylamanızı ister.
7. Sistem BIOS ekranına geri dönmek için <Esc> tuşuna basın. <Esc> tuşuna tekrar bastığınızda değişiklikleri kaydetmek isteyip istemediğinizi soran bir ileti görüntülenir.

 **NOT:** Sistemde oturum açarken şifre güvenliğini devre dışı bırakabilirsiniz. Şifre güvenliğini devre dışı bırakmak için, sisteminizi açın veya yeniden başlatın, şifrenizi girin ve <Ctrl><Enter> tuşlarına basın.

Sisteminizi Güvenli Kılmak için Sistem Şifrenizi Kullanma



NOT: Bir kurulum şifresi atadıysanız, sistem, kurulum şifrenizi alternatif sistem şifresi olarak kabul eder.

1. Sisteminizi açın veya yeniden başlatın.
2. Şifreyi girin ve <Enter> tuşuna basın.

Password Status (Şifre Durumu) **Locked** (Kilitli Değil) durumunda, önyükleme sırasında şifreyi girin ve <Enter> tuşuna basın.

Yanlış bir sistem şifresi girildiğinde, sistem bir mesaj görüntüler ve şifrenizi yeniden girmenizi ister. Doğru şifreyi girmek için üç hakkınız vardır. Üçüncü başarısız denemeden sonra, sistem, sistemin durdurulduğunu ve gücünün kesilmesi gerektiğini bildiren bir hata mesajı görüntüler.

Sisteminizi kapatıp yeniden başlattıktan sonra bile hata mesajı doğru şifre girilene kadar görüntülenir.



NOT: Sisteminizde yetkisiz kişilerin değişiklik yapmasını engellemek için **System Password** (Sistem Şifresi) ve **Setup Password** (Kurulum Şifresi) seçenekleri ile birlikte **Password Status** (Şifre Durumu) seçeneğini de kullanabilirsiniz.

Kurulum Şifresi Etkin Durumdayken Çalıştırma

Setup Password (Kurulum Şifresi) **Enabled** (Etkin) durumda ise, çoğu Sistem Kurulum seçeneğini değiştirmeden önce doğru kurulum şifresini girmeniz gerekir.

Üç denemede şifreyi doğru girmezseniz, sistem şu mesajı görüntüler:

Invalid Password! Number of unsuccessful password attempts: <x> System Halted! Must power down. (Geçersiz Şifre! Başarısız şifre denemesi sayısı: <x> Sistem Durduruldu! Güç kapatılmalıdır.)

Sisteminizi kapatıp yeniden başlattıktan sonra bile hata mesajı doğru şifre girilene kadar görüntülenir. Aşağıdaki seçenekler istisnadır:

- **System Password** (Sistem Şifresi) **Enabled** (Etkin) değilse ve **Password Status** (Şifre Durumu) seçeneği ile kilitlenmediyse, bir sistem şifresi belirleyebilirsiniz.
- Var olan sistem şifresini devre dışı bırakamaz ya da değiştiremezsiniz.



NOT: Sistem şifresini yetkisiz değişikliklere karşı korumak için **Password Status** (Şifre Durumu) seçeneğiyle birlikte Setup Password (Kurulum Şifresi) seçeneğini de kullanabilirsiniz.

UEFI Önyükleme Yöneticisine Giriş



NOT: İşletim sistemlerinin UEFI önyükleme modunda kurulabilmesi için 64 bit UEFI uyumlu (örneğin, Microsoft Windows Server 2008 x64 sürümü) olması gerekir. DOS ve 32 bit işletim sistemleri yalnızca BIOS önyükleme modu ile kurulabilir.

UEFI Önyükleme Yöneticisi size aşağıdakileri sağlar:


- Önyükleme seçeneklerini ekleme, silme ve düzenleme.
- Önyükleme yapmadan Sistem Kurulumu'na ve BIOS düzeyi önyükleme seçeneklerine erişme.


Önyükleme Yöneticisine girmek için:

1. Sisteminizi açın veya yeniden başlatın.
2. Aşağıdaki mesajı gördüğünüzde <F11> tuşuna basın:
<F11> = UEFI Boot Manager

<F11> tuşuna basmadan önce işletim sisteminiz yüklenmeye başladıysa, sistemin önyükleme işlemini bitirmesine izin verin ve sisteminizi yeniden başlatarak tekrar deneyin.

Önyükeme Yöneticisi Gezinme Tuşları

Key	Açıklama
Yukarı ok	Bir önceki alana gider.
Aşağı ok	Bir sonraki alana gider.
<Enter>	Seçilen alanda (varsa) bir değer girmenizi veya alandaki bağlantıyı takip etmenizi sağlar.
Boşluk çubuğu	Varsa, bir aşağı açılır listeyi genişletir veya daraltır.
<Sekme>	Bir sonraki odaklanılan alana geçer.
	 NOT: Sadece standart grafik tarayıcı için.
<Esc>	Ana ekran görülene kadar bir önceki sayfaya gider. Ana ekrandayken <Esc> tuşuna basıldığında Önyükeme Yöneticisinden çıkılır ve sistem önyüklemesine devam edilir.
<F1>	Sistem Kurulumu yardım dosyasını görüntüler.

 **NOT:** Çoğu seçenekte, yaptığınız tüm değişiklikler kaydedilir ancak bu değişiklikler sistem yeniden başlatılana kadar etkin hale gelmez.

Önyükeme Yöneticisi Ekranı

Menü Ögesi	Açıklama
Continue Normal Boot (Normal Önyüklemeye Devam Et)	Sistem, önyükeme düzeninde ilk öğeden başlayarak aygıtlara önyükeme yapmayı dener. Önyükeme denemesi başarısız olursa, sistem, önyükeme başarılı oluncaya dek veya başka önyükeme seçeneği bulunamayana kadar bir sonraki öğe ile devam eder.
BIOS Boot Menu (BIOS Önyükeme Menüsü)	Kullanılabilir BIOS önyükeme seçeneklerinin listesini görüntüler (yıldızla işaretlidir). Kullanmak istediğiniz önyükeme seçeneğini seçin ve <Enter> tuşuna basın.
UEFI Boot Menu (UEFI Önyükeme Menüsü)	Kullanılabilir önyükeme seçeneklerinin listesini (yıldız ile işaretli) görüntüler. Kullanmak istediğiniz önyükeme seçeneğini belirtip <Enter> tuşuna basın. UEFI Önyükeme Menüsü Add Boot Option (Önyükeme Seçeneği Ekle), Delete Boot Option (Önyükeme Seçeneğini Sil) veya Boot From File (Dosyadan Önyükle) seçeneğini gerçekleştirmenizi sağlar.
Driver Health Menu (Sürücü Sağlık Menüsü)	Sistemde yüklü olan sürücülerin listesini ve sağlık durumlarını görüntüler.
Launch System Setup (Sistem Kurulumunu Başlat)	Sistem Kurulumuna erişiminizi sağlar.
System Utilities (Sistem Yardımcı Programları)	BIOS Güncelleme Dosya Kaşifi'ne erişmenizi, Dell Diagnostics programını kullanmanızı ve sisteminizi yeniden başlatmanızı sağlar.

UEFI Boot Menu (UEFI Önyükeme Menü)

Menü Öğesi	Açıklama
Select UEFI Boot Option (UEFI Önyükeme Seçeneğini Seç)	Mevcut UEFI önyükeme seçeneklerinin listesini görüntüler (yıldızla işaretlidir), kullanmak istediğiniz önyükeme seçeneğini seçin ve <Enter> tuşuna basın.
Add Boot Option (Önyükeme Seçeneği Ekle)	Yeni bir önyükeme seçeneği ekler.
Delete Boot Option (Önyükeme Seçeneğini Sil)	Var olan önyükeme seçeneğini siler.
Boot From File (Dosyadan Önyükle)	Önyükeme seçeneği listesinde bulunmayan bir kerelik önyükeme seçeneğini ayarlar.

Katıştırılmış Sistem Yönetimi

Dell Yaşam Döngüsü Denetleyicisi sunucunun yaşam döngüsü boyunca gelişmiş katıştırılmış sistem yönetimi sağlar. Yaşam Döngüsü Denetleyicisi önyükeme sekansı sırasında başlatılabilir ve işletim sisteminden bağımsız olarak çalışabilir.

 **NOT:** Mevcut platform yapılandırmaları, Yaşam Döngüsü Denetleyicisi tarafından sağlanan tüm özellikleri desteklemeyebilir.

Yaşam Döngüsü Denetleyicisi'nin kurulumu, donanım ve ürün yazılımı yapılandırması ve işletim sisteminin dağıtımı hakkında daha fazla bilgi için support.dell.com/manuals adresindeki Yaşam Döngüsü Denetleyicisi belgelerine bakın.

iDRAC Ayarları Yardımcı Programı

iDRAC Ayarları yardımcı programı UEFI kullanılarak iDRAC parametrelerinin kurulumunu yapmak ve yapılandırmak için bir arabirimdir. iDRAC Ayarları Yardımcı Programını kullanarak çeşitli iDRAC parametrelerini etkinleştirebilir veya devre dışı bırakabilirsiniz.

 **NOT:** iDRAC Ayarları Yardımcı Programı'nın bazı özelliklerine erişim için iDRAC7 Kurumsal lisans yükseltmesi gerekir.

iDRAC kullanımı hakkında daha fazla bilgi için dell.com/support/manuals adresindeki, **Yazılım** → **Sistem Yönetimi** → **Dell Uzaktan Erişim Denetleyicileri** altındaki *iDRAC7 Kullanım Kılavuzu*'na bakın.

iDRAC Ayarları Yardımcı Programına Girme

1. Yönetilen sisteminizi açın veya yeniden başlatın.
2. Açılışta otomatik sına (POST) esnasında <F2> tuşuna basın.
3. **System Setup Main Menu** (Sistem Kurulumu Ana Menüsü) sayfasında, **iDRAC Settings** (iDRAC Ayarları) öğesine tıklayın. iDRAC Settings (iDRAC Ayarları) ekranı görüntülenir.

Isıl Ayarları Değiştirme

iDRAC Ayarları yardımcı programı sisteminiz için ısıl kontrol ayarlarını seçmenize ve özelleştirmenize olanak tanır.

1. iDRAC Ayarları yardımcı programına girin.
2. **iDRAC Ayarları Isıl** → **Kullanıcı Seçeneđi** altında ařađıdaki iki seęenekten birini belirtin:
 - Varsayılan
 - Maksimum ıkıř Sıcaklıđı
 - Fan Devri Telafisi



NOT: Kullanıcı Seęeneđi için varsayılan **Otomatik** ayar belirtildiđinde kullanıcı seęeneđi deđiřtirilemez.

3. **Maksimum Hava ıkıř Sıcaklıđı** veya **Fan Devri Telafisi** alanını ayarlayın.
4. **Geri** → **Son** → **Evet** seęeneđini tıkladın.

Sistem Bileşenlerini Takma


Önerilen Araçlar

Bu bölümdeki prosedürleri yapmak için aşağıdaki öğelere ihtiyaç duyabilirsiniz.

- Sistem kilitleme anahtarı
- #2 Yıldız tornavida
- T10 ve T15 Torx tornavidaları
- Toprağa bağlanmış topraklama bilekliği

Mevcut olduğunda, bir DC güç kaynağı birimini (PSU) monte etmek için aşağıdaki araçlar gerekir:

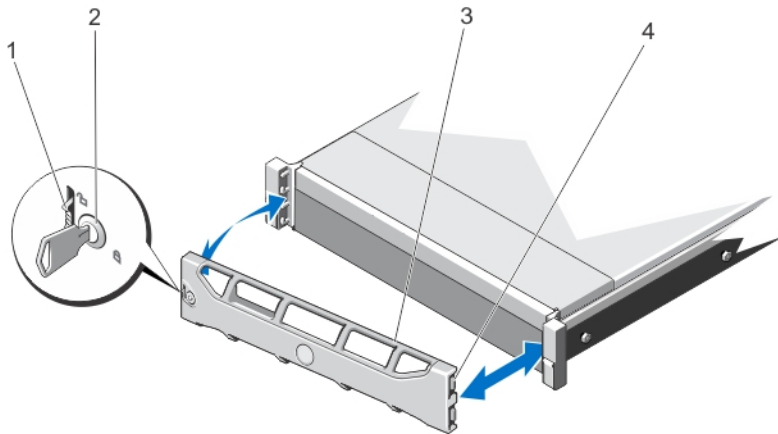
- AMP 90871-1 sıkıştırma el aleti veya eşdeğeri
- Boyut 10 AWG tek telli veya bükülü telden yalıtımı çıkarmak için kablo sıyrıcı kargaburun

 **NOT:** Alfa tel parça no. 3080 veya eşdeğerini kullanın (65/30 büküm).

Ön Çerçeve (İsteğe Bağlı)

Ön Çerçeveni Çıkarma

1. Çerçevenin sol ucundaki kilidi açın.
2. Kilidin yanındaki serbest bırakma mandalını kaldırın.
3. Çerçevenin sol kenarını ön panelden dışarıya doğru döndürün.
4. Çerçevenin sağ ucundaki kancayı çıkartın ve çerçeveni sistemden çıkarın.



Rakam 8. Ön Çerçeveni Çıkarma ve Takma

1. serbest bırakma mandalı
2. kilit
3. ön çerçeve
4. kilit kancası

Ön Çerçeveyi Takma

1. Çerçevenin sağ kenarını kasaya kancayla tutturun.
2. Çerçevenin serbest kenarını sisteme takın.
3. Çerçeveyi kilitle sabitleyin.

Sistemin Açılması ve Kapatılması



UYARI: Sistemi kaldırmanız gerektiğinde, başkalarından yardım isteyin. Yaralanmadan kaçınmak için sistemi tek başınıza kaldırmaya çalışmayın.



UYARI: Sistem açıkken sistem kapağının açılması veya çıkarılması elektrik çarpması riski oluşturabilir.



DİKKAT: Pek çok tamir işlemi yalnızca sertifikalı servis teknisyeni tarafından gerçekleştirilmelidir. Sorun giderme işlemlerini ve basit tamirleri sadece ürün belgenizde belirtildiği gibi veya destek ekibinin çevrimiçi olarak ya da telefonla belirttiği gibi gerçekleştirmelisiniz. Dell tarafından yetkilendirilmemiş servisten kaynaklanan zararlar, Dell garantisi kapsamında değildir. Ürünle birlikte gelen güvenlik talimatlarını okuyun ve uygulayın.



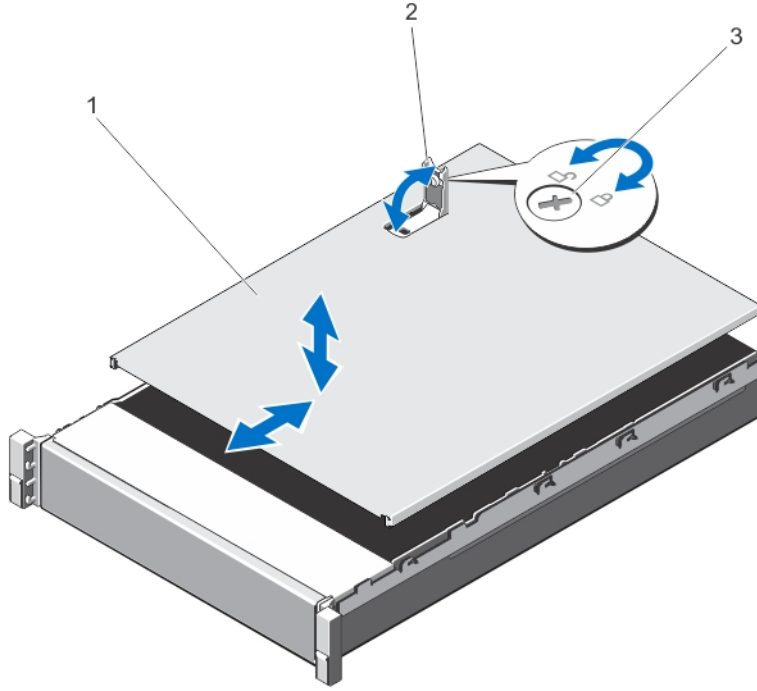
DİKKAT: Sistemin kapağı olmadığından beş dakikadan uzun süreyle çalıştırmayın.

Sistemi Açma



NOT: Sistemin içindeki bileşenler üzerinde çalışırken her zaman statik bir minder ve statik bileklik kullanmanız tavsiye edilir.

1. Sistemi ve bağlı çevre birimlerini kapatın, sistemi elektrik prizinden çıkartın.
2. Mandal serbest bırakma kilidini saatin ters yönünde çevirerek açık konuma getirin.
3. Sistemin üstündeki mandalı kaldırın ve kapağı geri kaydırın.
4. Kapağı her iki yanından tutun ve dikkatle kaldırarak sistemin üzerinden kaldırın.



Rakam 9. Sistemin Açılması ve Kapatılması

1. sistem kapağı
2. mandal
3. mandal serbest bırakma kilidi

Sistemin Kapatılması

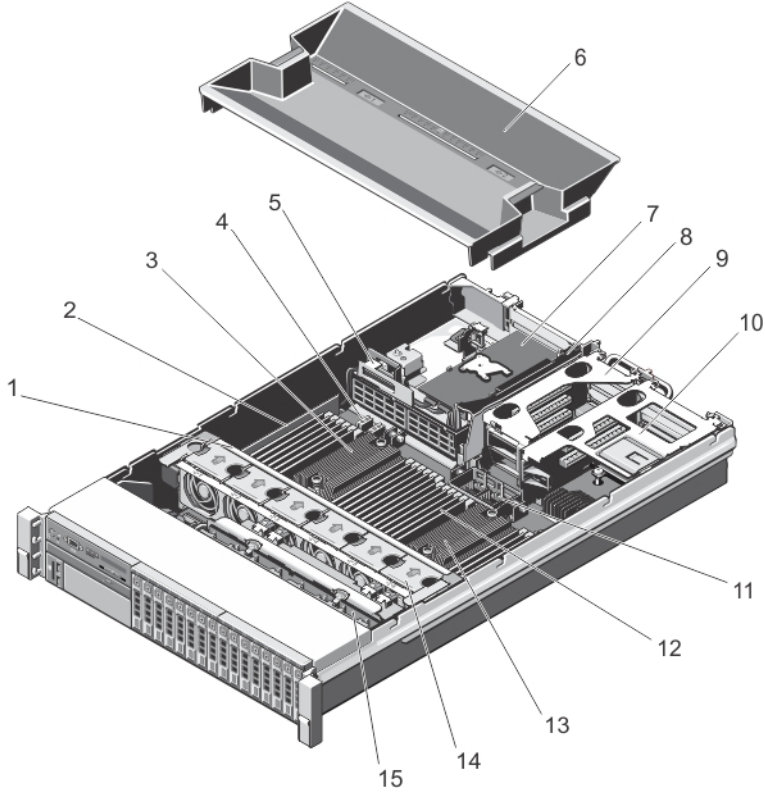
1. Kapaktaki mandalı kaldırın.
2. Kapağı kasanın üzerine yerleştirin ve kasadaki kancalarından kurtulup kasa ile aynı hizaya gelmesi için kapağı hafifçe arkaya doğru kaydırın.
3. Kapağı kapalı konuma getirmek için mandalı bastırın.
4. Kapağı sabitlemek için mandal serbest bırakma kilidini saat yönünde çevirin.
5. Sistemin fişini yeniden prize takın ve takılı olan çevre birimleri de dahil olmak üzere sistemi açın.

Sistemin İçi

⚠ DİKKAT: Pek çok tamir işlemi yalnızca sertifikalı servis teknisyeni tarafından gerçekleştirilmelidir. Sorun giderme işlemlerini ve basit tamirleri sadece ürün belgenizde belirtildiği gibi veya destek ekibinin çevrimiçi olarak ya da telefonla belirttiği gibi gerçekleştirmelisiniz. Dell tarafından yetkilendirilmemiş servisten kaynaklanan zararlar, Dell garantisi kapsamında değildir. Ürünle birlikte gelen güvenlik talimatlarını okuyun ve uygulayın.

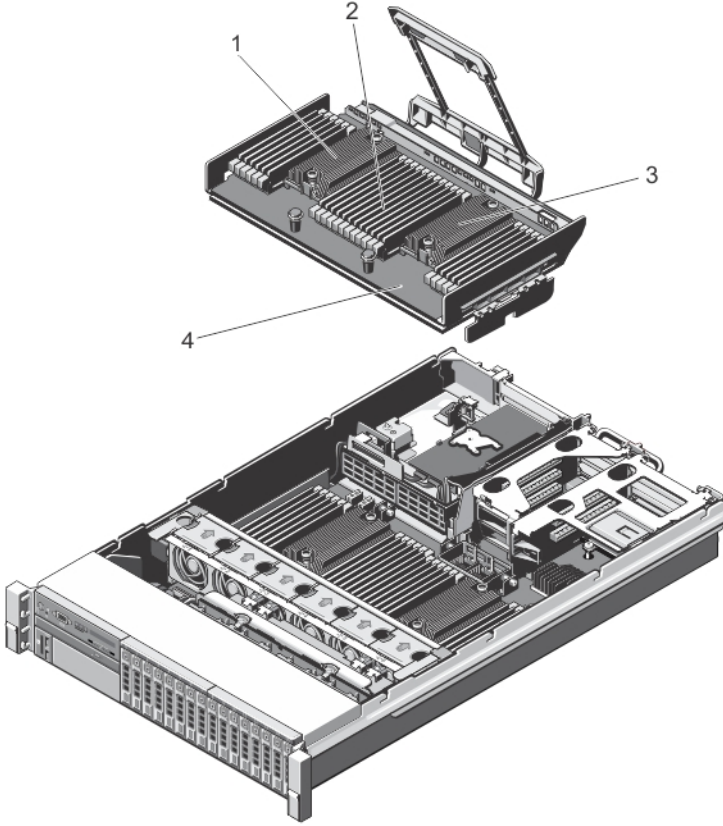
🔧 NOT: Çalışırken takılabilir bileşenler turuncu renkle, bileşenler üstündeki dokunma noktaları ise mavi renkle işaretlenmiştir.

🔧 NOT: Sisteminiz iki veya dört işlemcili yapılandırmaları destekler. Soğutma örtüsü yalnızca iki işlemcili sistemde mevcuttur. Dört işlemcili sistemde, soğutma örtüsünün yerini işlemci genişletme modülü (PEM) almıştır.



Rakam 10. İki İşlemcili Sistemin İçinde

- | | | | |
|----|--|-----|---------------------------------|
| 1. | soğutma fanı aksamı | 9. | genişletme kartı yükseltici 2 |
| 2. | kablo sabitleme dirseği | 10. | genişletme kartı yükselticisi 1 |
| 3. | işlemci 1 için ısı emicisi | 11. | QPI konektörleri |
| 4. | işlemci genişletme modülü güç konektörleri (2) | 12. | DIMM'ler (24) |
| 5. | kablo sabitleme kılavuzu | 13. | işlemci 2 için ısı alıcısı |
| 6. | soğutma örtüsü | 14. | soğutma fanları (6) |
| 7. | tümleşik depolama denetleyicisi kartı | 15. | sabit sürücü arka paneli |
| 8. | genişletme kartı yükseltici 3 | | |



Rakam 11. Dört İşlemcili Sistemin İçinde

1. işlemci 4 için ısı emicisi
2. DIMM'ler (24)
3. işlemci 3 için ısı emicisi
4. işlemci genişletme modülü

İşlemci Genişletme Modülü

İşlemci genişletme modülü (PEM) yalnızca dört işlemcili sistemlerde mevcuttur.

İşlemci Genişletme Modülünü Çıkarma

⚠ DİKKAT: Pek çok tamir işlemi yalnızca sertifikalı servis teknisyeni tarafından gerçekleştirilmelidir. Sorun giderme işlemlerini ve basit tamirleri sadece ürün belgenizde belirtildiği gibi veya destek ekibinin çevrimiçi olarak ya da telefonla belirttiği gibi gerçekleştirmelisiniz. Dell tarafından yetkilendirilmemiş servisten kaynaklanan zararlar, Dell garantisi kapsamında değildir. Ürünle birlikte gelen güvenlik talimatlarını okuyun ve uygulayın.

⚠ DİKKAT: İşlemci genişletme modülünü, bellek modülünü veya ısı emicisini tutarak kaldırmayın.

1. Sistemi, bağlı çevre birimleri ile birlikte kapatın ve sistemin fişini elektrik prizinden çekin. Güç kaynağından çıkardığınız zaman, kapağı kaldırmadan önce sistemin depoladığı gücü boşaltmak için güç düğmesine basın ve 3 saniye basılı tutun.
2. Sistemi açın.
3. PEM sistem kartından çıkana kadar PEM'deki serbest bırakma kollarını kaldırın.

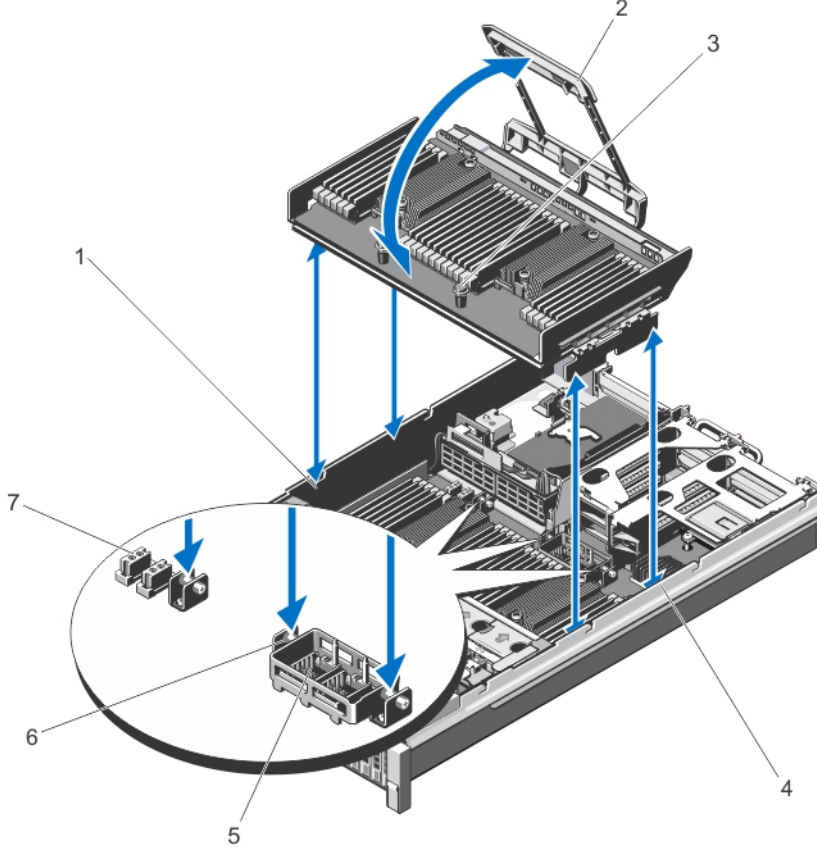
- Serbest bırakma kolunu ve destek pimini tutarak, PEM'i kasadan uzağa doğru kaldırın.

⚠ DİKKAT: Soğutma örtüsü olmadan iki işlemcili sistemi asla çalıştırmayın. Sistem kısa bir süre içinde ısınabilir ve bu da sistemin kapanmasına ve veri kaybına yol açar.

- PEM'i kalıcı olarak çıkarıyorsanız, QPI konektörünün üzerine dolgu dirseği ve soğutma örtüsü takın.

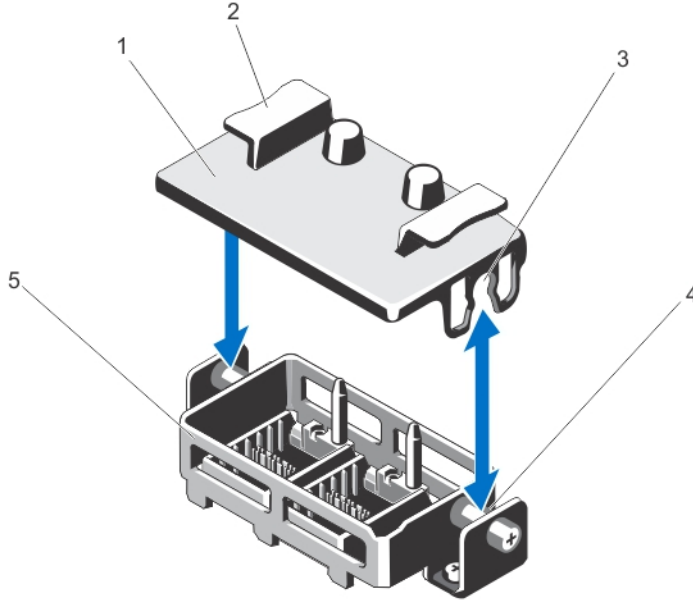
✍ NOT: Sistemin Federal İletişim Komisyonu (FCC) sertifikasını sürdürmek için QPI konektörünün üzerine dolgu dirseği takmanız gerekir. Dolgu dirseği tozu ve kiri sistemden uzak tutar.

- Dolgu dirseğini takmak için, dolgu dirseğindeki çentikleri QPI konektöründeki ayırıcılarla hizalayın.
- Sistemi kapatın.
- Sistemi elektrik prizine bağlayın ve takılı olan çevre birimleri de dahil olmak üzere sistemi açın.



Rakam 12. İşlemci Genişletme Modülünü Çıkarma ve Takma

- | | |
|----------------------------|---|
| 1. hizalama kılavuzu (sol) | 5. QPI konektörü |
| 2. serbest bırakma kolu | 6. ayırıcı |
| 3. destek pimleri (2) | 7. işlemci genişletme modülü güç konektörleri |
| 4. hizalama kılavuzu (sağ) | |



Rakam 13. İşlemci Genişletme Modülü Dolgu Dirseğini Çıkarma ve Takma

- | | |
|------------------|-------------------|
| 1. dolgu dirseği | 4. ayırıcılar (2) |
| 2. tırnaklar (2) | 5. QPI konektörü |
| 3. çentikler (2) | |

İşlemci Genişletme Modülünü Takma

⚠ DİKKAT: Pek çok tamir işlemi yalnızca sertifikalı servis teknisyeni tarafından gerçekleştirilmelidir. Sorun giderme işlemleri ve basit tamirleri sadece ürün belgenizde belirtildiği gibi veya destek ekibinin çevrimiçi olarak ya da telefonla belirttiği gibi gerçekleştirmelisiniz. Dell tarafından yetkilendirilmemiş servisten kaynaklanan zararlar, Dell garantisi kapsamında değildir. Ürünle birlikte gelen güvenlik talimatlarını okuyun ve uygulayın.

1. Sisteminizi yükseltmeden önce dell.com/support adresinden en son BIOS sürümünü indirin ve güncelleştirmeyi sisteminize kurmak için sıkıştırılmış indirme dosyasındaki yönergeleri izleyin.

✍ NOT: Sistem BIOS'u Yaşam Döngüsü Denetleyicisini kullanarak güncelleyebilirsiniz.

2. Sistemi, bağlı çevre birimleri ile birlikte kapatın ve sistemin fişini elektrik prizinden çekin.
3. Sistemi açın.
4. Mümkünse, soğutma örtüsünü çıkarın. Soğutma örtüsünü gelecekteki kullanımlar için saklayın.
5. Mümkünse, QPI konektöründe takılı dolgu dirseğini çıkarın.
6. Tırnaklardan tutun ve dolgu dirseğini QPI konektöründen uzağa doğru kaldırın.
7. PEM'deki hizalama kılavuzlarıyla kasadaki hizalama kılavuzlarını hizalayın.
8. PEM'i kasaya doğru indirin.
9. PEM yerine sabitlenene kadar serbest bırakma kollarını kasaya doğru döndürün.
10. Sistemi kapatın.
11. Sistemi elektrik prizine bağlayın ve takılı olan çevre birimleri de dahil olmak üzere sistemi açın.
12. İşlemci genişletme modülünü ilk defa takıyorsanız, Sistem Kurulumu'na girmek için <F2> tuşuna basın ve işlemci bilgisinin yeni sistem yapılandırması ile uyumlu olduğunu doğrulayın.

13. Yeni işlemcilerin düzgün çalıştığını doğrulamak için sistem tanılama çalıştırın. Uygun tanılama sınamaları için Sistem Tanılamalarını Kullanma'ya bakın.

Soğutma Örtüsü

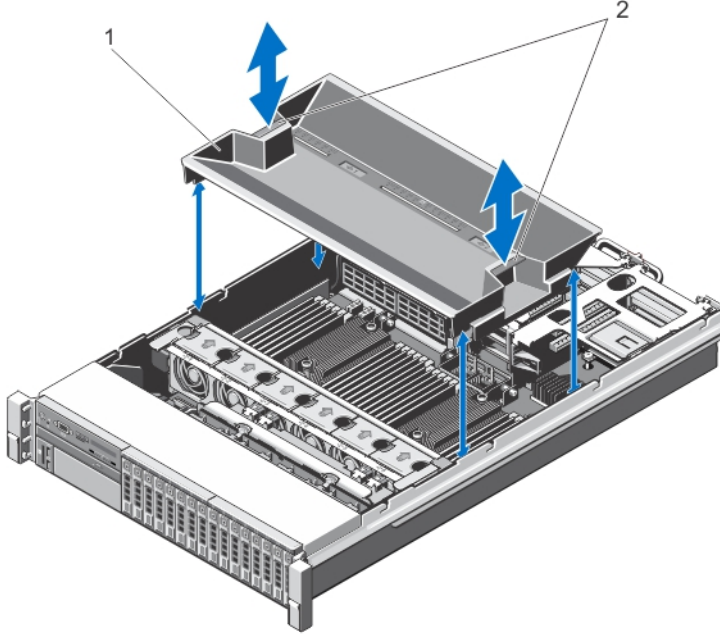
Soğutma örtüsü yalnızca iki işlemcili yapılandırmada mevcuttur.

Soğutma Örtüsünü Çıkarma

⚠ **DİKKAT:** Pek çok tamir işlemi yalnızca sertifikalı servis teknisyeni tarafından gerçekleştirilmelidir. Sorun giderme işlemlerini ve basit tamirleri sadece ürün belgenizde belirtildiği gibi veya destek ekibinin çevrimiçi olarak ya da telefonla belirttiği gibi gerçekleştirmelisiniz. Dell tarafından yetkilendirilmemiş servisten kaynaklanan zararlar, Dell garantisi kapsamında değildir. Ürünle birlikte gelen güvenlik talimatlarını okuyun ve uygulayın.

⚠ **DİKKAT:** Soğutma örtüsü olmadan iki işlemcili sistemi asla çalıştırmayın. Sistem ısınabilir ve bu da performans kaybına yol açabilir.

1. Sistemi, bağlı çevre birimleri ile birlikte kapatın ve sistemin fişini ve çevre birimi bağlantılarını çıkarın.
2. Sistemi açın.
3. Dokunma noktalarından tutun ve soğutma örtüsünü kaldırıp sistemden uzaklaştırın.



Rakam 14. Soğutma Örtüsünü Çıkarma ve Takma

1. soğutma örtüsü
2. dokunma noktaları

Soğutma Örtüsünü Takma



DİKKAT: Pek çok tamir işlemi yalnızca sertifikalı servis teknisyeni tarafından gerçekleştirilmelidir. Sorun giderme işlemlerini ve basit tamirleri sadece ürün belgenizde belirtildiği gibi veya destek ekibinin çevrimiçi olarak ya da telefonla belirttiği gibi gerçekleştirmelisiniz. Dell tarafından yetkilendirilmemiş servisten kaynaklanan zararlar, Dell garantisi kapsamında değildir. Ürünle birlikte gelen güvenlik talimatlarını okuyun ve uygulayın.



NOT: Soğutma örtüsünün sistem kasasına düzgün şekilde oturması için sistem içindeki kabloların kasa duvarı boyunca geçirildiğinden ve kablo sabitleme dirseği kullanılarak sabitlendiğinden emin olun.

1. Soğutma örtüsü üzerindeki tırnakları kasanın herhangi bir tarafındaki sabitleme yuvaları ile hizalayın.
2. Soğutma örtüsünü sıkıca oturana kadar kasaya doğru alçaltın.
3. Sistemi kapatın.
4. Sistemi elektrik prizine bağlayın ve takılı olan çevre birimleri de dahil olmak üzere sistemi açın.

Sistem Belleği

Sisteminiz DDR3 arabelleğe alınmayan ECC DIMM'leri (ECC UDIMM'ler), kayıtlı DIMM'leri (RDIMM'ler) ve yükü azaltılmış DIMM'leri (LRDIMM'ler) destekler. IDDR3 ve DDR3L gerilim özelliklerini destekler.



NOT: MT/s, DIMM hızını saniye başına MegaTransfer olarak belirtir.

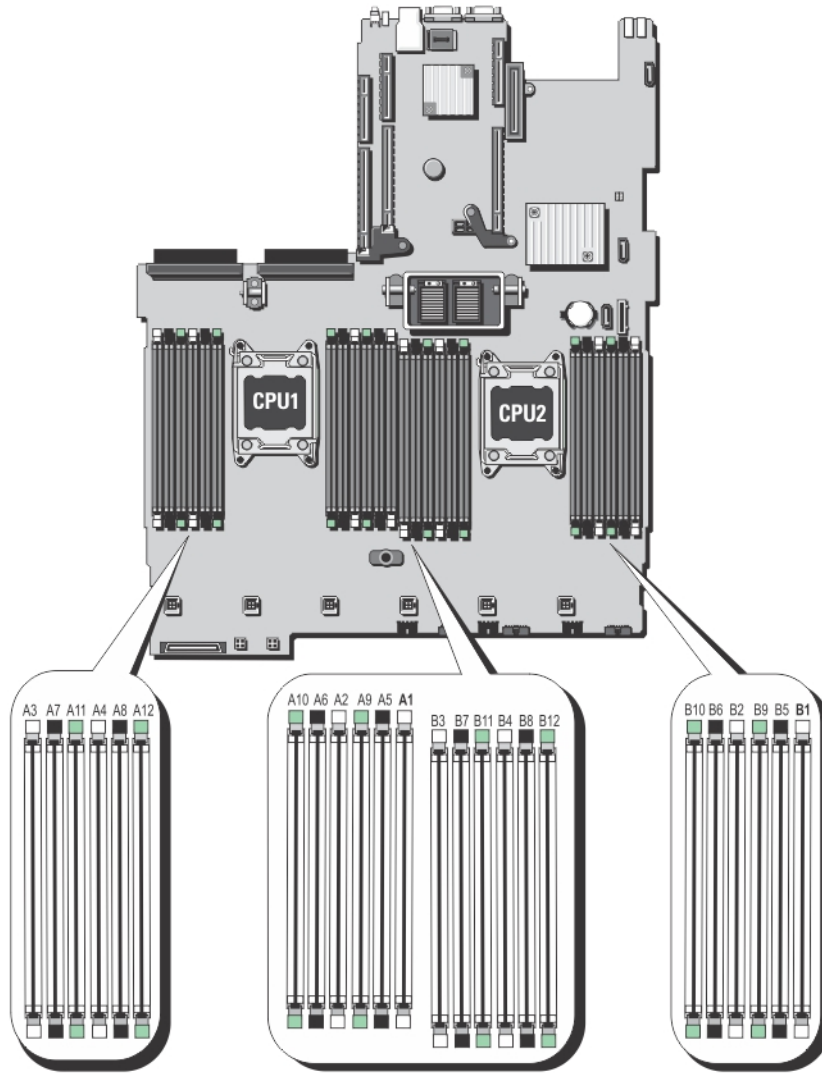
Bellek veriyolu işletim frekansı aşağıdakilere bağlı olarak 800 MT/s, 1066 MT/s , 1333 MT/s veya 1600 MT/s olabilir:

- DIMM tipi (UDIMM, RDIMM veya LRDIMM)
- DIMM yapılandırması (aşama sayısı)
- DIMM'lerin maksimum frekansı
- Kanal başına yerleştirilen DIMM sayısı
- DIMM işletim voltajı
- Seçilen sistem profili (örneğin, Performansa Göre En İyi Duruma Getirilmiş, Özel veya Yoğunluk Yapılandırmaya Göre En İyi Duruma Getirilmiş)
- İşlemcilerin maksimum desteklenen DIMM frekansı

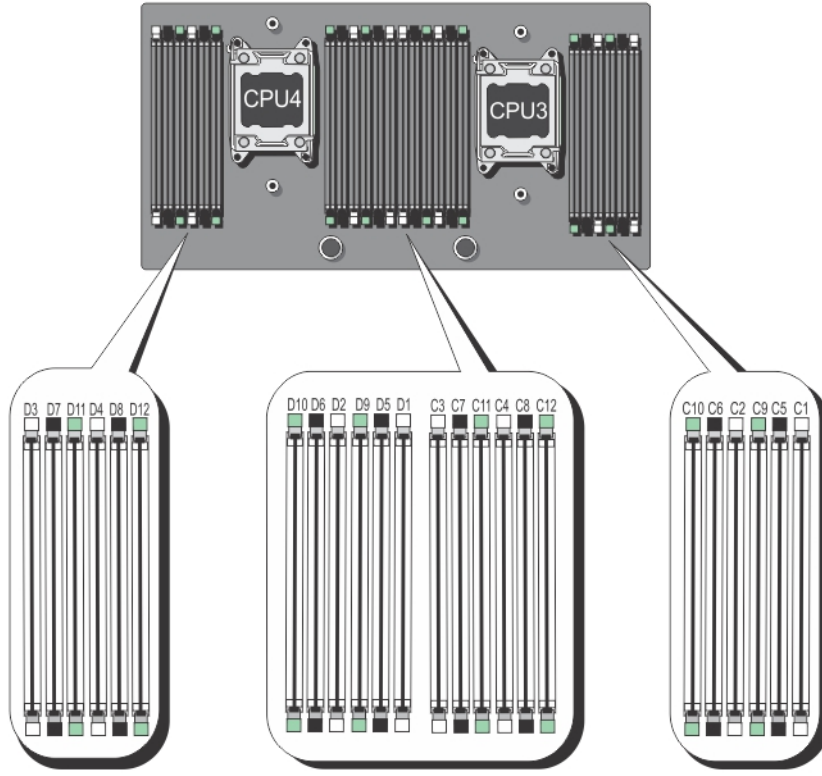
Sistem, 12 soketlik iki sete ayrılmış 48 bellek soketi içerir ve her işlemci için bir set görev alır. Her 12 soketlik set dört kanal halinde düzenlenir. Her kanalda, ilk soketin serbest bırakma kolları beyaz ile, ikinci soket siyah ve üçüncü soket yeşil ile işaretlidir.



NOT: A1 ila A12 soketlerindeki DIMM'ler işlemci 1'e, B1 ila B12 işlemci 2'ye, C1 ila C12 işlemci 3'e ve D1 ila D12 işlemci 4'e atanır.



Rakam 15. Sistem Kartında Bellek Soket Konumları



Rakam 16. PEM'de Bellek Soket Konumları

Bellek kanalları şu şekilde organize edilir:

İşlemci 1	kanal 0: yuva A1, A5 ve A9 kanal 1: yuva A2, A6 ve A10 kanal 2: yuva A3, A7 ve A11 kanal 3: yuva A4, A8 ve A12
İşlemci 2	kanal 0: yuva B1, B5 ve B9 kanal 1: yuva B2, B6 ve B10 kanal 2: yuva B3, B7 ve B11 kanal 3: yuva B4, B8 ve B12
İşlemci 3	kanal 0: yuva C1, C5 ve C9 kanal 1: yuva C2, C6 ve C10 kanal 2: yuva C3, C7 ve C11 kanal 3: yuva C4, C8 ve C12
İşlemci 4	kanal 0: yuva D1, D5 ve D9 kanal 1: yuva D2, D6 ve D10 kanal 2: yuva D3, D7 ve D11

kanal 3: yuva D4, D8 ve D12

Aşağıdaki tabloda bellek yerleştirmeleri ve desteklenen yapılandırmalar için işletim frekansları gösterilmektedir.

DIMM Tipi	DIMM Yerleştirilmiş/ Kanal	İşletim Frekansı (MT/s olarak)		Maksimum DIMM Aşamalı/ Kanalı
		1,5 V	1,35 V	
UDIMM ECC	1	1333 ve 1066	1066	Çift aşamalı
	2	1333 ve 1066	1066	Çift aşamalı
RDIMM	1	1600, 1333 ve 1066 (Dört aşamalı, 1066 maks.)	1333 ve 1066 (Dört aşamalı, 800 maks.)	Dört aşamalı
	2	1600, 1333 ve 1066 (Dört aşamalı, 800 maks.)	1333 ve 1066 (Dört aşamalı, 800 maks.)	Dört aşamalı
	3	1066 ve 800	Yok	Çift aşamalı
LRDIMM	1	1333 ve 1066	1066	Dört aşamalı
	2	1333 ve 1066	1066	Dört aşamalı
	3	1066	1066	Dört aşamalı


Genel Bellek Modülü Montaj Yönergeleri

Bu sistem Esnek Bellek Yapılandırmasını destekleyerek, sistemin herhangi geçerli bir yonga seti mimari yapılandırmasında yapılandırılabilmesini ve çalışmasını sağlar. Aşağıda, en iyi performans için önerilen yönergeler bulunmaktadır:

- UDIMM'ler, RDIMM'ler ve LRDIMM'ler karıştırılmamalıdır.
- x4 ve x8 DRAM tabanlı DIMM'ler karıştırılabilir. Daha fazla bilgi için, bkz. Moda Özgü Yönergeler.
- Bir kanala maksimum iki UDIMM yerleştirilebilir.
- Kanal başına en çok iki adet dört aşamalı RDIMM ve en çok üç çift veya tek aşamalı RDIMM yerleştirilebilir.
- Aşama sayısına bakılmaksızın en fazla üç adet LRDIMM yerleştirilebilir.
- DIMM soketlerini yalnızca bir işlemci yüklyse yerleştirin. Çift işlemci sistemler için, soketler A1 ila A12 ve B1 ila B12 mevcuttur. Dört işlemci sistemler için, soketler A1 ila A12, B1 ila B12, C1 ila C12 ve D1 ila D12 mevcuttur.
- Soketleri şu sırada en yüksek aşama sayımına göre yerleştirin: İlk olarak beyaz serbest bırakma kolları soketleri, ardından siyah ve sonra yeşili yerleştirin. Örneğin, dört aşamalı ve çift aşamalı DIMM'leri karıştırmak için, dört aşamalı DIMM'leri beyaz serbest bırakma tırnaklı soketlere ve çift aşamalı DIMM'leri siyah serbest bırakma tırnaklı soketlere yerleştirin.
- Çift işlemci yapılandırmasında, her bir işlemci için yapılan bellek yapılandırması özdeş olmalıdır. Örneğin, A1 soketini işlemci 1 için yerleştirirseniz, ardından B1 soketini işlemci 2 için yerleştirin.
- Farklı boyutlardaki bellek modülleri, diğer bellek yerleştirme kurallarının takip edilmesi durumunda karıştırılabilir (örneğin, 2 GB ve 4 GB bellek modülleri karıştırılabilir).
- Performansı maksimuma çıkarmak için bir kerede, işlemci başına dört DIMM (kanal başına bir DIMM) yerleştirin.
- Farklı hızlarda bellek modülleri takılırsa, takılan en yavaş bellek modülü/modüllerinin hızında veya sistem DIMM yapılandırmasına bağlı olarak daha yavaş olanda çalışırlar.

Moda Özel Yönergeler

Her işlemciye dört bellek kanalı tahsis edilmiştir. İzin verilen yapılandırmalar seçilen bellek moduna bağlıdır.

 **NOT:** RAS özellikleri desteği olması durumunda x4 ve x8 DRAM tabanlı DIMM'ler karıştırılabilir. Ancak, spesifik RAS özellikleri için olan tüm yönergeler takip edilmelidir. X4 DRAM tabanlı DIMM'ler Tekli Aygıt Veri Düzeltimi'ni (SDDC) bellek tarafından optimize edilmiş (bağımsız kanal) modunda tutmalıdır. X8 DRAM tabanlı DIMM'ler SDDC kazanmak için Gelişmiş ECC modunu gerektirir.


Şu kısımlar her bir mod için ek yuva yerleştirme yönergelerini sağlar.

Gelişmiş ECC (Kilit Adımı)

Gelişmiş ECC modu SDDC'yi x4 DRAM tabanlı DIMM'den hem x4 hem de x8 DRAM'lara genişletir. Bu, normal çalışma sırasında tekli DRAM yongası arızalarına karşı koruma sağlar.

Bellek takma yönergeleri:


- Bellek modülleri boyut, hız ve teknoloji bakımından aynı olmalıdır.
- Beyaz serbest bırakma tırnaklı bellek soketlerine takılan DIMM'ler aynı olmalıdır ve benzer kural siyah ve yeşil serbest bırakma tırnaklı soketler için de geçerlidir. Bu özdeş DIMM'lerin eşleşen çiftlere takılmasını sağlar, örneğin, A1 ile A2, A3 ile A4, A5 ile A6 vb.

 **NOT:** Aynalama ile Gelişmiş ECC desteklenmez.

Bellek Tarafından Optimize Edilmiş (Bağımsız Kanal) Modu


Bu mod yalnızca x4 aygıt genişliğini kullanan bellek modülleri için SDDC'yi destekler ve herhangi bir spesifik yuva yerleştirme gerekliliğini zorunlu kılmaz.


Bellek Yedekleme

 **NOT:** Bellek yedeklemeyi kullanmak için, bu özellik Sistem Kurulumu'nda etkinleştirilmiş olmalıdır.

Bu modda, kanal başına bir aşama yedek olarak ayrılır. Bir aşamada kalıcı düzeltilebilir hatalar saptanırsa, bu aşamadan gelen veriler yedek aşamaya kopyalanır ve başarısız aşama devre dışı bırakılır.

Bellek yedekleme etkinken, işletim sistemi tarafından kullanılabilen sistem belleği kanal başına bir aşama azaltılır. Örneğin, on altı 4 GB çift aşamalı DIMM'li bir çift işlemcili yapılandırmada, kullanılabilen sistem belleği: $3/4$ (aşama/kanal) \times 16 (DIMM) \times 4 GB = 48 GB'dir ve 16 (DIMM) \times 4 GB = 64 GB değildir.

 **NOT:** Bellek yedekleme çok bitli düzeltilemez bir hataya karşı koruma sunmaz.

 **NOT:** Hem Gelişmiş ECC/Kilit Adımı hem de Optimize Edici modları Bellek Yedeklemeyi destekler.

Bellek Aynalama


Memory Mirroring (Bellek Aynalama), diğer tüm modlara kıyasla en güçlü DIMM güvenilirlik modu sunarak gelişmiş düzeltilemez çok bitli arıza koruması sağlar. Aynalı bir yapılandırmada, toplam kullanılabilir sistem belleği toplam yüklü fiziksel belleğin yarısıdır. Yüklü belleğin yarısı etkin DIMM'leri aynalamak için kullanılır. Düzeltililemez bir hata durumunda, sistem aynalanmış kopyalamaya geçer. Bu SDDC ve çok bitli koruma sağlar.

Bellek takma yönergeleri:


- Bellek modülleri boyut, hız ve teknoloji bakımından aynı olmalıdır.
- Beyaz serbest bırakma tırnaklı bellek soketlerine takılan DIMM'ler aynı olmalıdır ve benzer kural siyah ve yeşil serbest bırakma tırnaklı soketler için de geçerlidir. Bu özdeş DIMM'lerin eşleşen çiftlere takılmasını sağlar, örneğin, A1 ile A2, A3 ile A4, A5 ile A6 vb.

Örnek Bellek Yapılandırmaları

Aşağıdaki tablolar, bu kısımda bahsedilen uygun bellek yönergelerine uyan örnek bellek yapılandırmalarını gösterir.

 **NOT:** Aşağıdaki tablolarda 1R, 2R ve 4R tek, çift ve dört aşamalı DIMM'leri belirtir.

Tablo 1. Bellek Yapılandırmaları: İki İşlemci

Sistem Kapasitesi (GB olarak)	DIMM Boyutu (GB olarak)	DIMM sayısı	Düzen ve Hız	DIMM Yuva Yerleştirme
2	2	1	1R x8, 1333 MT/s 1R x8, 1600 MT/s	A1
8	2	4	1R x8, 1333 MT/s 1R x8, 1600 MT/s	A1, A2, B1, B2
16	2	8	1R x8, 1333 MT/s 1R x8, 1600 MT/s	A1, A2, A3, A4, B1, B2, B3, B4
32	2	16	1R x8, 1333 MT/s 1R x8, 1600 MT/s	A1, A2, A3, A4, A5, A6, A7, A8, B1, B2, B3, B4, B5, B6, B7, B8
32	4	8	2R x8, 1333 MT/s 2R x8, 1600 MT/s	A1, A2, A3, A4, B1, B2, B3, B4
64	4	16	2R x8, 1333 MT/s	A1, A2, A3, A4, A5, A6, A7, A8, B1, B2, B3, B4, B5, B6, B7, B8
64	8	8	2R x4, 1333 MT/s 2R x4, 1600 MT/s	A1, A2, A3, A4, B1, B2, B3, B4
96	4	24	2R x8, 1333 MT/s	A1, A2, A3, A4, A5, A6, A7, A8, A9, A10, A11, A12, B1, B2, B3, B4, B5, B6, B7, B8, B9, B10, B11, B12
96	8	12	2R x8, 1333 MT/s 2R x8, 1600 MT/s	A1, A2, A3, A4, A5, A6, B1, B2, B3, B4, B5, B6
128	8	16	2R x8, 1333 MT/s 2R x8, 1600 MT/s	A1, A2, A3, A4, A5, A6, A7, A8, B1, B2, B3, B4, B5, B6, B7, B8
128	16	8	2R x4, 1333 MT/s 2R x4, 1600 MT/s	A1, A2, A3, A4, B1, B2, B3, B4
160	8	20	2R x8, 1333 MT/s 2R x8, 1600 MT/s	A1, A2, A3, A4, A5, A6, A7, A8, A9, A11, B1, B2, B3, B4, B5, B6, B7, B8, B9, B11
160	16 ve 8	12	2R x4, 1333 MT/s 2R x4, 1600 MT/s	A1, A2, A3, A4, A5, A6, B1, B2, B3, B4, B5, B6
				 NOT: 16 GB DIMM'ler A1, A2, A3, A4, B1, B2, B3 ve B4 numaralı yuvalara ve 8 GB DIMM'ler A5, A6, B5 ve B6 numaralı yuvalara takılmalıdır.
192	8	24	2R x8, 1333 MT/s 2R x8, 1600 MT/s	A1, A2, A3, A4, A5, A6, A7, A8, A9, A10, A11, A12, B1, B2, B3, B4, B5, B6, B7, B8, B9, B10, B11, B12

Sistem Kapasitesi (GB olarak)	DIMM Boyutu (GB olarak)	DIMM sayısı	Düzen ve Hız	DIMM Yuva Yerleştirme
192	16	12	2R x4, 1333 MT/s 2R x4, 1600 MT/s	A1, A2, A3, A4, A5, A6, B1, B2, B3, B4, B5, B6
256	16	16	2R x4, 1333 MT/s 2R x4, 1600 MT/s	A1, A2, A3, A4, A5, A6, A7, A8, B1, B2, B3, B4, B5, B6, B7, B8
384	16	24	2R x4, 1333 MT/s 2R x4, 1600 MT/s	A1, A2, A3, A4, A5, A6, A7, A8, A9, A10, A11, A12, B1, B2, B3, B4, B5, B6, B7, B8, B9, B10, B11, B12
512	32	16	4R, x4, 1333 MT/s	A1, A2, A3, A4, A5, A6, A7, A8, B1, B2, B3, B4, B5, B6, B7, B8
768	32	24	4R, x4, 1066 MT/s	A1, A2, A3, A4, A5, A6, A7, A8, A9, A10, A11, A12, B1, B2, B3, B4, B5, B6, B7, B8, B9, B10, B11, B12

Tablo 2. Bellek Yapılandırmaları: Dört İşlemci

Sistem Kapasitesi (GB olarak)	DIMM Boyutu (GB olarak)	DIMM sayısı	Düzen ve Hız	DIMM Yuva Yerleştirme
8	2	4	1R x8, 1333 MT/s 1R x8, 1600 MT/s	A1, B1, C1, D1
16	2	8	1R x8, 1333 MT/s 1R x8, 1600 MT/s	A1, A2, B1, B2, C1, C2, D1, D2
32	2	16	1R x8, 1333 MT/s 1R x8, 1600 MT/s	A1, A2, A3, A4, B1, B2, B3, B4, C1, C2, C3, C4, D1, D2, D3, D4
64	2	32	1R x8, 1333 MT/s 1R x8, 1600 MT/s	A1, A2, A3, A4, A5, A6, A7, A8, B1, B2, B3, B4, B5, B6, B7, B8, C1, C2, C3, C4, C5, C6, C7, C8, D1, D2, D3, D4, D5, D6, D7, D8
64	4	16	2R x4, 1333 MT/s 2R x4, 1600 MT/s	A1, A2, A3, A4, B1, B2, B3, B4, C1, C2, C3, C4, D1, D2, D3, D4
96	2	48	1R x8, 1333 MT/s 1R x8, 1600 MT/s	A1, A2, A3, A4, A5, A6, A7, A8, A9, A10, A11, A12, B1, B2, B3, B4, B5, B6, B7, B8, B9, B10, B11, B12, C1, C2, C3, C4, C5, C6, C7, C8, C9, C10, C11, C12, D1, D2, D3, D4, D5, D6, D7, D8, D9, D10, D11, D12
96	8	24	2R x8, 1333 MT/s 2R x8, 1600 MT/s	A1, A2, A3, A4, A5, A6, B1, B2, B3, B4, B5, B6, C1, C2, C3, C4, C5, C6, D1, D2, D3, D4, D5, D6
128	4	32	2R x4, 1333 MT/s 2R x4, 1600 MT/s	A1, A2, A3, A4, A5, A6, A7, A8, B1, B2, B3, B4, B5, B6, B7, B8,

Sistem Kapasitesi (GB olarak)	DIMM Boyutu (GB olarak)	DIMM sayısı	Düzen ve Hız	DIMM Yuva Yerleştirme
				C1, C2, C3, C4, C5, C6, C7, C8, D1, D2, D3, D4, D5, D6, D7, D8
128	8	16	2R x4, 1333 MT/s 2R x4, 1600 MT/s	A1, A2, A3, A4, B1, B2, B3, B4, C1, C2, C3, C4, D1, D2, D3, D4
192	4	48	2R x4, 1333 MT/s 2R x4, 1600 MT/s	A1, A2, A3, A4, A5, A6, A7, A8, A9, A10, A11, A12, B1, B2, B3, B4, B5, B6, B7, B8, B9, B10, B11, B12, C1, C2, C3, C4, C5, C6, C7, C8, C9, C10, C11, C12, D1, D2, D3, D4, D5, D6, D7, D8, D9, D10, D11, D12
192	8	24	2R x4, 1333 MT/s 2R x4, 1600 MT/s	A1, A2, A3, A4, A5, A6, B1, B2, B3, B4, B5, B6, C1, C2, C3, C4, C5, C6, D1, D2, D3, D4, D5, D6
256	16	16	2R x4, 1333 MT/s 2R x4, 1600 MT/s	A1, A2, A3, A4, B1, B2, B3, B4, C1, C2, C3, C4, D1, D2, D3, D4
384	16	24	2R x4, 1333 MT/s 2R x4, 1600 MT/s	A1, A2, A3, A4, A5, A6, B1, B2, B3, B4, B5, B6, C1, C2, C3, C4, C5, C6, D1, D2, D3, D4, D5, D6
512	32	16	4R, x4, 1333 MT/s	A1, A2, A3, A4, B1, B2, B3, B4, C1, C2, C3, C4, D1, D2, D3, D4
768	32	24	4R, x4, 1333 MT/s	A1, A2, A3, A4, A5, A6, B1, B2, B3, B4, B5, B6, C1, C2, C3, C4, C5, C6, D1, D2, D3, D4, D5, D6
1024	32	32	4R, x4, 1066 MT/s	A1, A2, A3, A4, A5, A6, A7, A8, B1, B2, B3, B4, B5, B6, B7, B8, C1, C2, C3, C4, C5, C6, C7, C8, D1, D2, D3, D4, D5, D6, D7, D8
1536	32	48	4R, x4, 1066 MT/s	A1, A2, A3, A4, A5, A6, A7, A8, A9, A10, A11, A12, B1, B2, B3, B4, B5, B6, B7, B8, B9, B10, B11, B12, C1, C2, C3, C4, C5, C6, C7, C8, C9, C10, C11, C12, D1, D2, D3, D4, D5, D6, D7, D8, D9, D10, D11, D12

Bellek Modüllerini Çıkarma



UYARI: Sistem kapatıldıktan sonra bellek modülleri bir süre dokunulamayacak kadar sıcak kalır. Bellek modüllerine dokunmadan önce soğumaları için bir süre bekleyin. Bellek modüllerini kart kenarlarından tutun ve bellek modülleri üzerindeki bileşenlere veya metal kontaklara dokunmaktan kaçının.

△ **DİKKAT:** Pek çok tamir işlemi yalnızca sertifikalı servis teknisyeni tarafından gerçekleştirilmelidir. Sorun giderme işlemlerini ve basit tamirleri sadece ürün belgenizde belirtildiği gibi veya destek ekibinin çevrimiçi olarak ya da telefonla belirttiği gibi gerçekleştirmelisiniz. Dell tarafından yetkilendirilmemiş servisten kaynaklanan zararlar, Dell garantisi kapsamında değildir. Ürünle birlikte gelen güvenlik talimatlarını okuyun ve uygulayın.

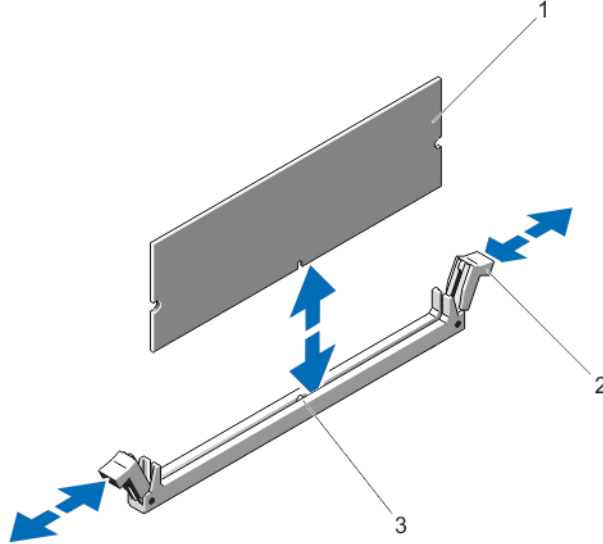
△ **DİKKAT:** Sistemin düzgün soğutulduğundan emin olmak için, bellek modülü kapakları boş bir bellek soketine takılmalıdır. Bellek modülü kapaklarını yalnızca bu soketlere bellek takmak istiyorsanız çıkarın.

1. Sistemi, bağlı çevre birimleri ile birlikte kapatın ve sistemin fişini ve çevre birimi bağlantılarını çıkarın.
2. Sistemi açın.
3. Mümkünse, soğutma örtüsünü veya işlemci genişletme modülünü çıkarın.
4. Uygun bellek modül soketlerini bulun.

△ **DİKKAT:** Her bellek modülünü, bellek modülünün ortasına veya altın kontaklara dokunmadan, yalnızca kart köşelerinden tutun.

Sokette bir bellek modülü kapağı takılıysa, çıkarın. Gelecekte kullanmak için, çıkarılan bellek modülü kapağını saklayın.


5. Bellek modülleri soketten çıkana kadar, soketin her iki kenarındaki ejektörlere bastırın.





Rakam 17. Bellek Modülünü veya Bellek Modülü Kapağını Çıkarma ve Takma

1. bellek modülü
2. bellek modülü soket ejektörleri (2)
3. hizalama dişi
6. Sistemin düzgün şekilde soğutulmasını sağlamak üzere boş bellek modüllerini boştaki bellek modülü soketine/soketlerine takın.
7. Mümkünse, soğutma örtüsünü veya işlemci genişletme modülünü çıkarın.
8. Sistemi kapatın.
9. Sistemi elektrik prizine bağlayın ve takılı olan çevre birimleri de dahil olmak üzere sistemi açın.


Bellek Modüllerini Takma


 **UYARI:** Sistem kapatıldıktan sonra bellek modülleri bir süre dokunulamayacak kadar sıcak kalır. Bellek modüllerine dokunmadan önce soğumaları için bir süre bekleyin. Bellek modüllerini kart kenarlarından tutun ve bellek modülleri üzerindeki bileşenlere veya metal kontaklara dokunmaktan kaçının.

 **DİKKAT:** Pek çok tamir işlemi yalnızca sertifikalı servis teknisyeni tarafından gerçekleştirilmelidir. Sorun giderme işlemlerini ve basit tamirleri sadece ürün belgenizde belirtildiği gibi veya destek ekibinin çevrimiçi olarak ya da telefonla belirttiği gibi gerçekleştirmelisiniz. Dell tarafından yetkilendirilmemiş servisten kaynaklanan zararlar, Dell garantisi kapsamında değildir. Ürünle birlikte gelen güvenlik talimatlarını okuyun ve uygulayın.


 **DİKKAT:** Sistemin düzgün soğutulduğundan emin olmak için, bellek modülü kapakları boş bir bellek soketine takılmalıdır. Bellek modülü kapaklarını yalnızca bu soketlere bellek takmak istiyorsanız çıkarın.

1. Sistemi, bağlı çevre birimleri ile birlikte kapatın ve sistemin fişini ve çevre birimi bağlantılarını çıkarın.
2. Sistemi açın.
3. Mümkünse, soğutma örtüsünü veya işlemci genişletme modülünü çıkarın.
4. Bellek modülü soketlerinin yerini belirleyin.
5. Bellek modülü soketi üstündeki ejektörleri aşağı doğru bastırarak bellek modülünün sokete takılmasını sağlayın. Sokete boş bellek modülü takılmışsa çıkartın.

 **NOT:** Çıkarılan boş bellek modülünü veya modüllerini ileride kullanmak üzere saklayın.

 **DİKKAT:** Her bellek modülünü, bellek modülünün ortasına veya altın kontaklara dokunmadan, yalnızca kart köşelerinden tutun.

6. Bellek modülünün kenardaki konektörünü bellek modülü soketindeki hizalama dişi ile aynı hizaya getirin ve bellek modülünü sokete yerleştirin.

 **NOT:** Bellek modülünde, bellek modülünü sokete sadece tek bir şekilde takabilmenizi sağlayan bir hizalama dişi bulunmaktadır.

7. Soket mandalları kilitli konuma gelene kadar bellek modüllerini aşağı doğru bastırın.
Bellek modülü düzgün bir şekilde sokete yerleştiğinde, bellek modülü soketindeki mandallar, bellek modüllerinin takıldığı diğer soketlerdeki mandallarla aynı hizaya gelir.
8. Geriye kalan bellek modüllerini takmak için bu prosedürün 4. ila 7. adımlarını tekrar edin.
9. Mümkün olduğu kadar soğutma örtüsünü veya işlemci genişletme modülünü değiştirin.
10. Sistemi kapatın.
11. Sistemi elektrik prizine bağlayın ve takılı olan çevre birimleri de dahil olmak üzere sistemi açın.
12. Sistem Kurulumu'na girmek için <F2> tuşuna basın ve bellek ayarlarını doğrulayın.
Sistemin yeni takılan belleği yansıtacak şekilde, değeri değiştirmiş olması gerekir.
13. Değer hatalıysa bir veya daha fazla bellek modülü düzgün şekilde takılmamış olabilir. Bellek modüllerinin soketlerine sıkıca oturup oturmadığını kontrol ederek bu prosedürün 4. ila 7. adımlarını tekrar edin.
14. Sistem tanılama sistem belleği sınavını çalıştırın. Uygun tanılama sınavları için Sistem Tanılamalarını Kullanma'ya bakın.

Sabit Sürücüler

Tüm sabit sürücüler, sabit sürücü arka paneliyle sistem kartına bağlıdır. Sabit sürücüler, sabit sürücü yuvalarına uyan çalışırken takılabilir sabit sürücü taşıyıcısında sağlanır.

⚠ **DİKKAT:** Sabit sürücüyü sistem çalışırken takmaya veya çıkarmaya çalışmadan önce, ana makine bağdaştırıcılarının çalışır durumda takma çıkarma işlemini desteklemek üzere doğru şekilde yapılandırıldıklarından emin olmak için depolama denetleyici kartı belgelerine bakın.

⚠ **DİKKAT:** Sabit disk biçimlendirilirken sistemi kapatmayın veya yeniden başlatmayın. Aksi takdirde sabit sürücüde arıza oluşabilir.

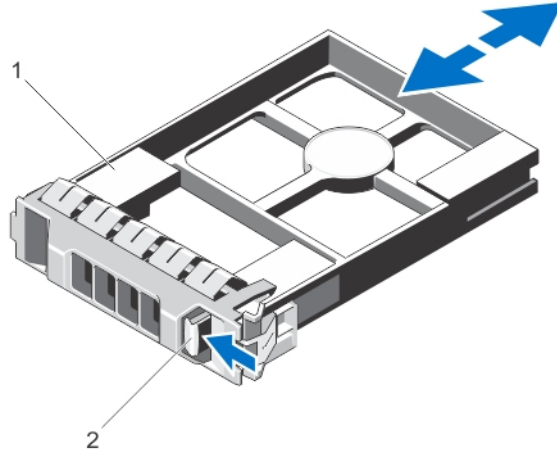
📌 **NOT:** Yalnızca sabit sürücü arka paneliyle kullanım için test edilmiş ve onaylanmış sürücüleri kullanın.

Sabit sürücüyü biçimlendirirken, biçimlendirmenin tamamlanabilmesi için yeterli bir süre bekleyin. Yüksek kapasiteli sabit sürücülerin biçimlendirmesinin birkaç saat sürebileceğini unutmayın.

2,5 İnc Boş Sabit Sürücünün Çıkarılması

⚠ **DİKKAT:** Sistem düzgün şekilde soğutulmasını sürdürmek için tüm boş sabit sürücü yuvalarında boş sabit sürücüler takılı olmalıdır.

1. Takılıysa, ön çerçeveyi çıkarın.
2. Gevşetme düğmesine basın ve sabit sürücü kapağını sürücü yuvasından çıkana kadar dışarı doğru kaydırın.



Rakam 18. 2,5 İnc Boş Sabit Sürücünün Çıkarılması ve Takılması

1. boş sabit sürücü
2. serbest bırakma düğmesi

2,5 İnc Boş Sabit Sürücüyü Takma

1. Takılıysa, ön çerçeveyi çıkarın.
2. Boş sabit sürücüyü serbest bırakma düğmesi yerine oturana kadar sabit sürücü yuvasına takın.
3. Varsa, ön çerçeveyi takın.

Çalışırken Takılabilir Sabit Sürücünün Çıkarılması

△ **DİKKAT:** Veri kaybını önlemek için, işletim sisteminizin çalışırken değiştirilebilir sürücü kurulumunu desteklediğinden emin olun. İşletim sisteminiz ile birlikte verilen belgelere bakın.

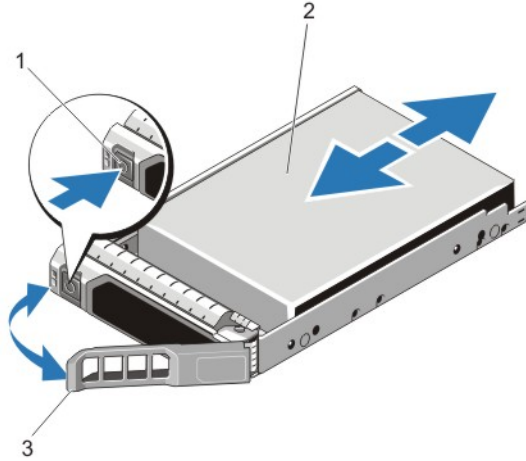
1. Sabit sürücüyü, yönetim yazılımıyla çıkarmak üzere hazırlayın. Sabit sürücü taşıyıcısı üstündeki göstergelerin sabit sürücünün güvenli bir şekilde çıkarılabileceğini belirtmesini bekleyin. Daha fazla bilgi için depolama denetleyicisi belgelerine bakın.

Sabit sürücü çevrimiçi ise sürücü kapatıldığında yeşil etkinlik/arıza göstergesi yanıp söner. Sabit sürücü göstergeleri söndüğünde, sabit sürücü çıkarılmaya hazırdır.

2. Sabit sürücü taşıyıcı serbest bırakma kolunu açmak için serbest bırakma düğmesine basın.
3. Sabit sürücü yuvasından çıkana dek sabit sürücü taşıyıcısını kaydırın.

△ **DİKKAT:** Sistem düzgün şekilde soğutulmasını sürdürmek için tüm boş sabit sürücü yuvalarında boş sabit sürücüler takılı olmalıdır.

4. Boş sabit sürücüyü boş sabit sürücü yuvasına takın.



Rakam 19. Çalışırken Takılabilir Sabit Sürücünü Çıkarma ve Takma

1. serbest bırakma düğmesi
2. sabit sürücü
3. sabit sürücü taşıyıcısı kolu

Çalışırken Takılabilir Sabit Sürücünün Takılması

△ **DİKKAT:** Pek çok tamir işlemi yalnızca sertifikalı servis teknisyeni tarafından gerçekleştirilmelidir. Sorun giderme işlemlerini ve basit tamirleri sadece ürün belgenizde belirtildiği gibi veya destek ekibinin çevrimiçi olarak ya da telefonla belirttiği gibi gerçekleştirmelisiniz. Dell tarafından yetkilendirilmemiş servisten kaynaklanan zararlar, Dell garantisi kapsamında değildir. Ürünle birlikte gelen güvenlik talimatlarını okuyun ve uygulayın.

△ **DİKKAT:** Yalnızca sabit sürücü arka paneliyle kullanım için test edilmiş ve onaylanmış sürücülerini kullanın.

△ **DİKKAT:** SAS ve SATA sabit sürücülerinin aynı RAID biriminde birleştirilmesi desteklenmez.

△ **DİKKAT:** Sabit sürücüyü takarken bitişindeki sürücülerin tam olarak takılı olduğundan emin olun. Sabit sürücü taşıyıcısı takılırken kolunun yanındaki kısmen takılı olan taşıyıcıya sabitlenmeye çalışılması, kısmen takılı olan taşıyıcının koruyucu yayına zarar verip kullanılmaz hale getirebilir.

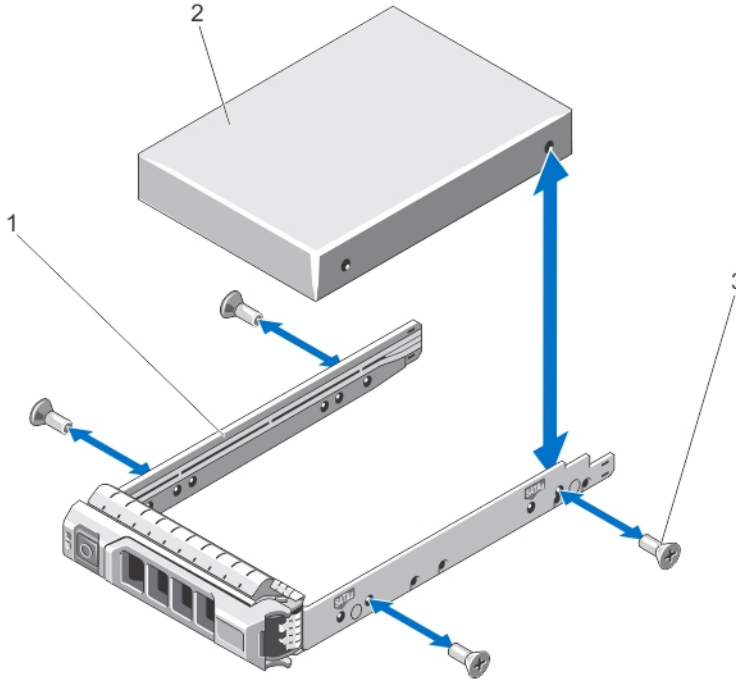
△ **DİKKAT:** Veri kaybını önlemek için, işletim sisteminizin çalışırken değiştirilebilir sürücü kurulumunu desteklediğinden emin olun. İşletim sisteminiz ile birlikte verilen belgelere bakın.

△ **DİKKAT:** Takılıp çıkarılabilen bir yedek sabit disk takılı iken ve sistem açıkken, sabit disk otomatik olarak yeniden oluşturmaya başlar. Yedek sabit diskin boş olduğundan veya üstüne yazılmasında sakınca olmayan bilgiler içerdiğinden emin olun. Yedek sabit diskte bulunan bütün bilgiler sabit disk kurulduktan hemen sonra silinir.

1. Sabit sürücü yuvasına boş bir sabit sürücü takılıysa çıkartın.
2. Sabit sürücüyü sabit sürücü taşıyıcısına takın.
3. Sabit sürücü taşıyıcısının önündeki serbest bırakma düğmesine basın ve sabit sürücü taşıyıcı kolunu açın.
4. Sabit sürücü taşıyıcısını, taşıyıcı arka panele temas edene kadar iterek sabit sürücü yuvasına takın.
5. Sabit sürücüyü yerine sabitlemek için sabit disk taşıyıcı kolunu kapatın.

Sabit Sürücüyü Sabit Sürücü Taşıyıcısından Çıkarma

1. Sabit sürücü taşıyıcısındaki kaydırma raylarındaki vidaları sökün.
2. Sabit sürücüyü kaldırarak sabit sürücü taşıyıcısından çıkarın.



Rakam 20. Sabit Sürücünün Sabit Sürücü Taşıyıcısından Çıkarılması ve Taşıyıcıya Takılması

1. sabit sürücü taşıyıcısı
2. sabit sürücü
3. vidalar (4)

Sabit Sürücüyü Sabit Sürücü Taşıyıcısına Takma

△ **DİKKAT:** Pek çok tamir işlemi yalnızca sertifikalı servis teknisyeni tarafından gerçekleştirilmelidir. Sorun giderme işlemlerini ve basit tamirleri sadece ürün belgenizde belirtildiği gibi veya destek ekibinin çevrimiçi olarak ya da telefonla belirttiği gibi gerçekleştirmelisiniz. Dell tarafından yetkilendirilmemiş servisten kaynaklanan zararlar, Dell garantisi kapsamında değildir. Ürünle birlikte gelen güvenlik talimatlarını okuyun ve uygulayın.

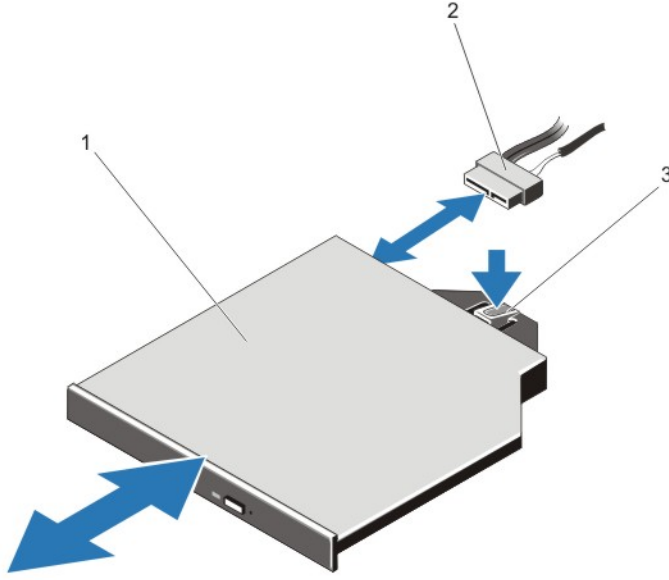
1. Sabit sürücüyü, sabit sürücünün arkasındaki konektör ucuyla sabit sürücü taşıyıcısına takın.
2. Sabit sürücüdeki vida deliklerini, sabit sürücü taşıyıcısının arkasındaki deliklerle aynı hizaya getirin. Doğru hizalandıklarında, sabit sürücünün arkası sabit sürücü taşıyıcısının arkasıyla tam olarak birbirine oturacaktır.
3. Sabit sürücüyü, sabit sürücü taşıyıcısına sabitlemek için vidaları takın.

Optik Sürücü (İsteğe Bağlı)

Optik Sürücüyü Çıkarma

△ **DİKKAT:** Pek çok tamir işlemi yalnızca sertifikalı servis teknisyeni tarafından gerçekleştirilmelidir. Sorun giderme işlemlerini ve basit tamirleri sadece ürün belgenizde belirtildiği gibi veya destek ekibinin çevrimiçi olarak ya da telefonla belirttiği gibi gerçekleştirmelisiniz. Dell tarafından yetkilendirilmemiş servisten kaynaklanan zararlar, Dell garantisi kapsamında değildir. Ürünle birlikte gelen güvenlik talimatlarını okuyun ve uygulayın.

1. Takılıysa, ön çerçeveyi çıkarın.
2. Sistemi, bağlı çevre birimleri ile birlikte kapatın ve sistemin fişini ve çevre birimi bağlantılarını çıkarın.
3. Sistemi açın.
4. Güç/veri kablosunu sürücünün arkasından sökün.
Güç/veri kablosunu sistem kartından veya sürücüsünden çıkarırken sistemin yan tarafından geçirmeye dikkat edin. Bu kabloların sıkışmaması veya kıvrılmaması için değiştirildikleri sırada düzgün şekilde geçirilmeleri gerekir.
5. Sürücüyü çıkarmak için, mavi serbest bırakma tırnağını sistemin ön kısmına doğru bastırın.
6. Sürücü bölmesinden çıkana dek optik sürücüyü kaydırın.
7. Yeni bir optik sürücü eklemiyorsanız, boş optik sürücüyü takın.
8. Sistemi kapatın.
9. Sistemi elektrik prizine bağlayın ve takılı olan çevre birimleri de dahil olmak üzere sistemi açın.
10. Varsa, ön çerçeveyi takın.



Rakam 21. Optik Sürücünün Çıkarılması ve Takılması

1. optik sürücü
2. güç ve veri kablosu
3. serbest bırakma tırnağı

Optik Sürücüyü Takma

⚠ DİKKAT: Pek çok tamir işlemi yalnızca sertifikalı servis teknisyeni tarafından gerçekleştirilmelidir. Sorun giderme işlemlerini ve basit tamirleri sadece ürün belgenizde belirtildiği gibi veya destek ekibinin çevrimiçi olarak ya da telefonla belirttiği gibi gerçekleştirmelisiniz. Dell tarafından yetkilendirilmemiş servisten kaynaklanan zararlar, Dell garantisi kapsamında değildir. Ürünle birlikte gelen güvenlik talimatlarını okuyun ve uygulayın.

1. Takılıysa, ön çerçeveyi çıkarın.
 2. Bilgisayarı ve bağlı çevre birimlerini kapatın ve sistemin fişini prizden çekin.
 3. Sistemi açın.
 4. Optik sürücü ile ön paneldeki yuvasını hizalayın.
 5. Mandal yerine oturana kadar optik sürücüyü kaydırın.
 6. Güç/veri kablosunu optik sürücüye ve sistem kartına bağlayın.
- ✎ NOT:** Sıkışmaması veya kıvrılmaması için kabloyu uygun şekilde sistemin kenarından geçirmeniz gerekir.
7. Sistemi kapatın.
 8. Varsa, ön çerçeveyi takın.
 9. Sistemi elektrik prizine bağlayın ve takılı olan çevre birimleri de dahil olmak üzere sistemi açın.

Soğutma Fanları

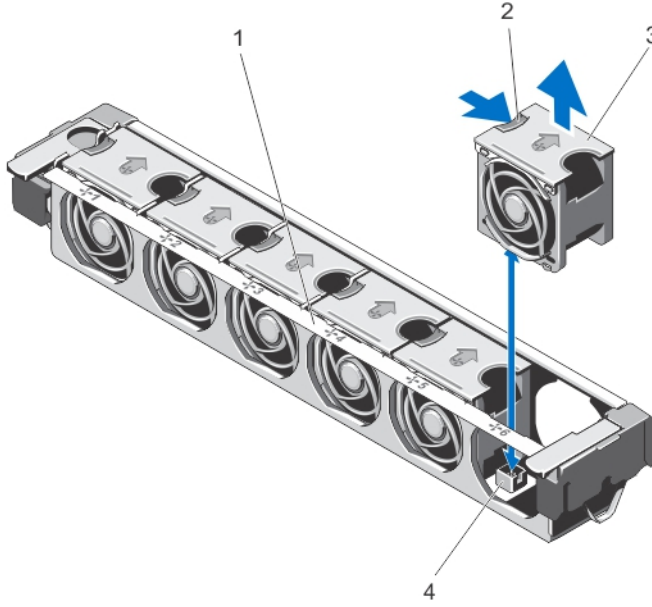
Sisteminiz çalışırken takılabilen soğutma fanlarını destekler.

✎ NOT: Belli bir fan ile sorun olması durumunda, sistemin yönetim yazılımı tarafından fan numarası alınır ve böylece soğutma fanı aksamındaki fan numaralarını not ederek doğru fanı kolayca bulup değiştirmeniz sağlanmış olur.

Soğutma Fanını Çıkarma

- ⚠ UYARI:** Sistem açıkken sistem kapağını açmak ya da çıkarmak sizi elektrik çarpma riskiyle baş başa bırakabilir. Soğutma fanlarını çıkarıp takarken çok dikkatli olun.
- ⚠ UYARI:** Soğutma fanları veya kapak olmadan sistemi çalıştırmayın.
- ⚠ DİKKAT:** Pek çok tamir işlemi yalnızca sertifikalı servis teknisyeni tarafından gerçekleştirilmelidir. Sorun giderme işlemlerini ve basit tamirleri sadece ürün belgenizde belirtildiği gibi veya destek ekibinin çevrimiçi olarak ya da telefonla belirttiği gibi gerçekleştirmelisiniz. Dell tarafından yetkilendirilmemiş servisten kaynaklanan zararlar, Dell garantisi kapsamında değildir. Ürünle birlikte gelen güvenlik talimatlarını okuyun ve uygulayın.
- ⚠ DİKKAT:** Soğutma fanları çalışırken takılabilir. Sistem açıkken düzgün soğutmayı sağlamak için, fanları teker teker değiştirin.
- ✍ NOT:** Tek tek tüm fan modüllerinin çıkarma yordamı aynıdır.

1. Sistemi açın.
2. Serbest bırakma tırnağına basın ve fanı soğutma fanı aksamından kaldırarak çıkarın.



Rakam 22. Soğutma Fanını Çıkarma ve Takma

1. soğutma fanı aksamı
2. serbest bırakma tırnağı
3. soğutma fanları (6)
4. soğutma fanı konektörleri (6)

Soğutma Fanını Takma

⚠ **DİKKAT:** Pek çok tamir işlemi yalnızca sertifikalı servis teknisyeni tarafından gerçekleştirilmelidir. Sorun giderme işlemlerini ve basit tamirleri sadece ürün belgenizde belirtildiği gibi veya destek ekibinin çevrimiçi olarak ya da telefonla belirttiği gibi gerçekleştirmelisiniz. Dell tarafından yetkilendirilmemiş servisten kaynaklanan zararlar, Dell garantisi kapsamında değildir. Ürünle birlikte gelen güvenlik talimatlarını okuyun ve uygulayın.

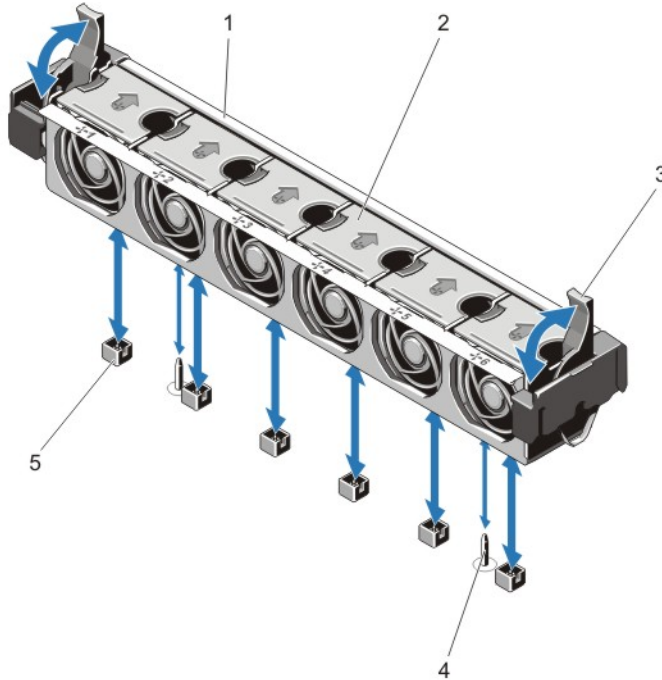
1. Fandaki konektörü sistem kartındaki konektör ile hizalayın.
2. Serbest bırakma tırnağı yerine oturuncaya kadar fanı soğutma fanı aksamına doğru alçaltın.
3. Sistemi kapatın.

Soğutma Fanı Aksamını Çıkarma

⚠ **DİKKAT:** Pek çok tamir işlemi yalnızca sertifikalı servis teknisyeni tarafından gerçekleştirilmelidir. Sorun giderme işlemlerini ve basit tamirleri sadece ürün belgenizde belirtildiği gibi veya destek ekibinin çevrimiçi olarak ya da telefonla belirttiği gibi gerçekleştirmelisiniz. Dell tarafından yetkilendirilmemiş servisten kaynaklanan zararlar, Dell garantisi kapsamında değildir. Ürünle birlikte gelen güvenlik talimatlarını okuyun ve uygulayın.

⚠ **DİKKAT:** Sistemi soğutma fanı aksamı olmadan çalıştırmayın.

1. Sistemi, bağlı çevre birimleri ile birlikte kapatın ve sistemin fişini ve çevre birimi bağlantılarını çıkarın.
2. Sistemi açın.
3. Serbest bırakma kollarını döndürerek soğutma fanı aksamını kasadan çıkarın.
4. Soğutma fanı aksamını kasadan kaldırın.



Rakam 23. Soğutma Fanı Aksamını Çıkarma ve Takma

1. soğutma fanı aksamı
2. soğutma fanları (6)
3. serbest bırakma kolları (2)
4. rehber pinleri (2)
5. soğutma fanı konektörleri (6)

Soğutma Fanı Aksamını Takma

⚠ DİKKAT: Pek çok tamir işlemi yalnızca sertifikalı servis teknisyeni tarafından gerçekleştirilmelidir. Sorun giderme işlemlerini ve basit tamirleri sadece ürün belgenizde belirtildiği gibi veya destek ekibinin çevrimiçi olarak ya da telefonla belirttiği gibi gerçekleştirmelisiniz. Dell tarafından yetkilendirilmemiş servisten kaynaklanan zararlar, Dell garantisi kapsamında değildir. Ürünle birlikte gelen güvenlik talimatlarını okuyun ve uygulayın.

1. Sistemi, bağlı çevre birimleri ile birlikte kapatın ve sistemin fişini ve çevre birimi bağlantılarını çıkarın.
2. Sistemi açın.
3. Soğutma fanı aksamını uygun yöne yerleştirin.
4. Soğutma fanı aksamının kenarındaki yuvaları sistem kasasındaki tırnaklar ile hizalayın.

⚠ DİKKAT: Soğutma fanı aksamını takmadan önce kabloların düzgün geçirildiğinden ve kablo tutma dirseği tarafından sabitlendiğinden emin olun. Düzgün geçirilmeyen kablolar hasar görebilir.

5. Soğutma fanı aksamını kasaya yerleştirin.
6. Serbest bırakma kollarını sıkıca oturana kadar aşağıya doğru döndürerek soğutma fanı aksamını kasaya kilitleyin.
7. Sistemi kapatın.
8. Sistemi elektrik prizine bağlayın ve takılı olan çevre birimleri de dahil olmak üzere sistemi açın.

Dahili USB Bellek Anahtarı (İsteğe bağlı)

Sisteminizde yüklü isteğe bağlı bir USB bellek anahtarı, önyükleme anahtarı, güvenlik anahtarı veya yığın depolama aygıtı olarak kullanılabilir. USB konektörü, Sistem Kurulumunun **Tümleşik Aygıtlar** ekranındaki **Dahili USB Bağlantı Noktası** seçeneği tarafından etkinleştirilir.

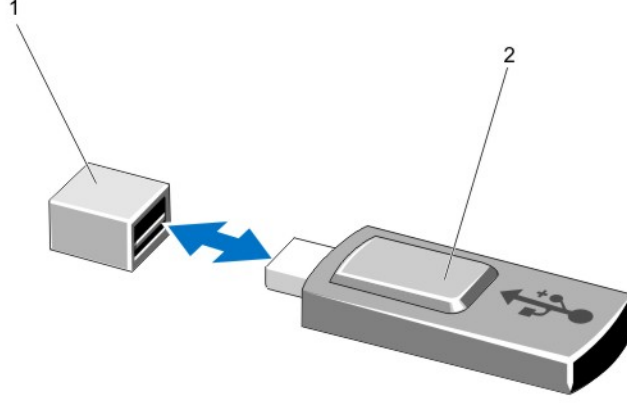
USB bellek anahtarından önyükleme için, USB bellek anahtarını bir önyükleme görüntüsü ile yapılandırın ve ardından Sistem Kurulumundaki önyükleme sırasından USB bellek anahtarını seçin.

Dahili USB Anahtarını Değiştirme

⚠ DİKKAT: Pek çok tamir işlemi yalnızca sertifikalı servis teknisyeni tarafından gerçekleştirilmelidir. Sorun giderme işlemlerini ve basit tamirleri sadece ürün belgenizde belirtildiği gibi veya destek ekibinin çevrimiçi olarak ya da telefonla belirttiği gibi gerçekleştirmelisiniz. Dell tarafından yetkilendirilmemiş servisten kaynaklanan zararlar, Dell garantisi kapsamında değildir. Ürünle birlikte gelen güvenlik talimatlarını okuyun ve uygulayın.

1. Sistemi, bağlı çevre birimleri ile birlikte kapatın ve sistemin fişini ve çevre birimi bağlantılarını çıkarın.
2. Sistemi açın.
3. Genişletme kartı yükselticisi 1'i çıkarın.
4. Sistem kartında USB konektörünü / USB anahtarını bulun. USB konektörünü (USB_INT) bulmak için, bkz. Sistem Kartı Konektörleri.
5. Takılıysa, USB anahtarını çıkarın.
6. USB bellek anahtarını USB konektörüne takın.
7. Genişletme kartı yükselticisi 1'i değiştirin.
8. Sistemi kapatın.
9. Sistemi elektrik prizine bağlayın ve takılı olan çevre birimleri de dahil olmak üzere sistemi açın.

10. Sistem Kurulumu'na girin ve USB anahtarının sistem tarafından algılandığını doğrulayın.



Rakam 24. Dahili USB Anahtarını Değişirme

1. USB bellek anahtarı konektörü
2. USB bellek anahtarı

Genişletme Kartları ve Genişletme Kartı Yükselticileri

NOT: Eksik veya desteklenmeyen bir genişletme kartı yükseltici bir SEL olayını kaydeder. Sisteminizin açılmasını engellemez ve BIOS POST mesajı veya F1/F2 duraklatması görüntülenmez.

Genişletme Kartları Montaj Yönergeleri

Aşağıdaki PCI Express 3. Nesil genişletme kartları desteklenir.

Yükseltici	PCIe Yuvası	İşlemci Bağlantısı	Yükseklik	Uzunluk	Bağlantı Genişliği	Yuva Genişliği
1	1	İşlemci 2	Tam Yükseklik	Yarım Uzunluk	x16	x16
1	2	İşlemci 2	Tam Yükseklik	Yarım Uzunluk	x8	x16
2	3	İşlemci 1	Düşük Profil	Yarım Uzunluk	x8	x16
2	4	İşlemci 2	Düşük Profil	Yarım Uzunluk	x8	x16
2	5	İşlemci 2	Düşük Profil	Yarım Uzunluk	x8	x16
3	6	İşlemci 1	Tam Yükseklik	Yarım Uzunluk	x16	x16
3	7	İşlemci 1	Tam Yükseklik	Yarım Uzunluk	x8	x8

NOT: Yükselticideki PCIe yuvaları 1 ,2, 4 ve 5'i kullanmak için, işlemci 1 ve 2 takılmalıdır.

NOT: Genişletme kartı yuvaları çalışırken değiştirilebilir özelliğe sahip yuvalar değildir.

Aşağıdaki tablo, düzgün soğutma ve mekanik uygunluk olduğundan emin olmak amacıyla genişletme kartlarını takmak için bir kılavuz niteliğindedir. En yüksek önceliği olan genişletme kartları, belirtilen yuva önceliği kullanılarak ilk olarak takılmalıdır. Diğer tüm genişletme kartları, kart önceliği ve yuva önceliği sırasına göre takılmalıdır.

Kart Önceliđi	Kart Türü	Form Faktörü	Yuva Önceliđi	İzin Verilen Maksimum
1	Dahili Depolama (Tümleşik Yuva)	Tam Yükseklik	7, 2	2
	PCIE Geniş Adaptör (SSD)	Tam Yükseklik	1	1
2	GPU	Tam Yükseklik	1, 6	2
3	Harici SAS Denetleyicileri	Tam Yükseklik	7, 2, 1, 6	2
		Düşük Profil	3, 4, 5	3
3	Birleşik Ağ Adaptörleri	Tam Yükseklik	6, 2, 1	3
		Düşük Profil	3, 4, 5	2
4	10 Gb Ethernet Denetleyicileri	Tam Yükseklik	6, 2, 1	3
		Düşük Profil	3, 4	2
		Düşük Profil	3, 4, 5	2
5	Fiber Kanal 8 Gb Çift Bağlantı Noktası	Tam Yükseklik	6, 2, 1	3
		Düşük Profil	3, 4, 5	2
6	Fiber Kanal 8 Gb Tek Bağlantı Noktası	Tam Yükseklik	6, 2, 1	3
		Düşük Profil	3, 4, 5	3
7	Fiber Kanal 4 Gb Tek/Çift Bağlantı Noktası	Tam Yükseklik	6, 2, 1	3
8	1 Gb NIC'ler	Düşük Profil	3, 4	2
		Tam Yükseklik	6, 2, 1	3
9	Harici RAID Olmayan Denetleyici	Tam Yükseklik	7, 2, 1, 6	3
10	Erime G/Ç	Tam Yükseklik	2, 6	2

Genişletme Kartı Yükselticisi 1 Veya 2'den Genişletme Kartı Çıkarma

⚠ DİKKAT: Pek çok tamir işlemi yalnızca sertifikalı servis teknisyeni tarafından gerçekleştirilmelidir. Sorun giderme işlemlerini ve basit tamirleri sadece ürün belgenizde belirtildiđi gibi veya destek ekibinin çevrimiçi olarak ya da telefonla belirttiđi gibi gerçekleştirmelisiniz. Dell tarafından yetkilendirilmemiş servisten kaynaklanan zararlar, Dell garantisi kapsamında değildir. Ürünle birlikte gelen güvenlik talimatlarını okuyun ve uygulayın.

⚠ DİKKAT: Genişletme kartı yükselticisini çıkarmadan önce tüm güç kablolarını ve haricen güç alan aygıtları sistemden çıkarın.

1. Sistemi, bađlı çevre birimleri ile birlikte kapatın ve sistemin fişini ve çevre birimi bađlantılarını çıkarın.
2. Sistemi açın.
3. Genişletme kartına bađlı olan bütün kabloları çıkarın.
4. Dokunma noktalarını kullanarak genişletme kartı yükselticisini kasadan kaldırın.



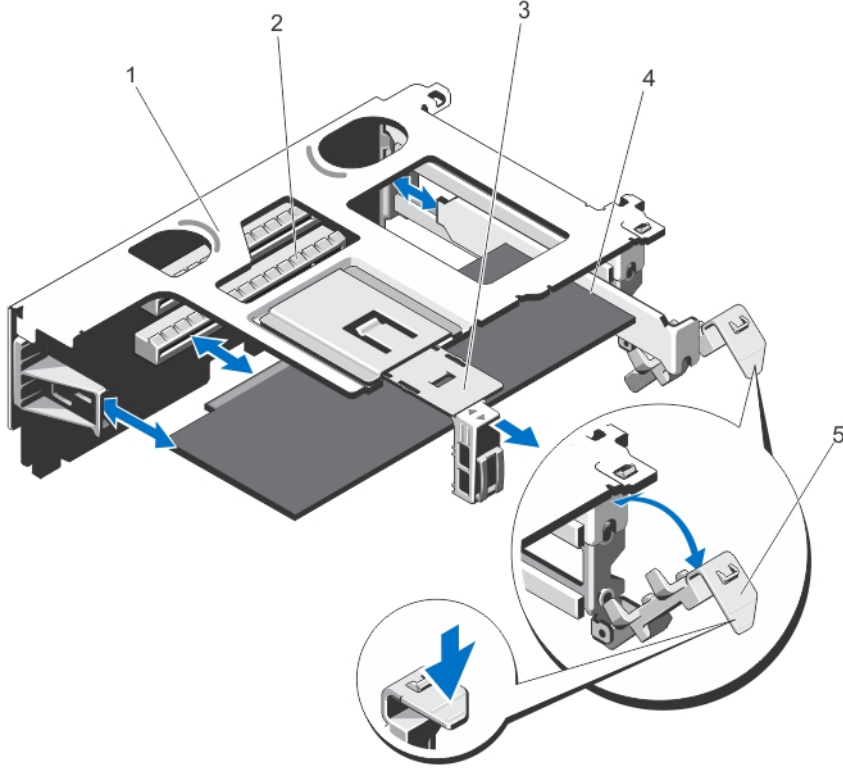
NOT: Tam yükseklikteki genişletme kartı için, genişletme kartı tutucusunu genişletme kartı yükselticisinden çekip çıkarın.

5. Genişletme kartı yükselticisi mandalına bastırın ve genişletme kartı yükselticisinden uzađa doğru döndürün.

6. Genişletme kartını kenarlarından tutun ve genişletme kartı yükselticisindeki genişletme kartı konektöründen çıkarın.
7. Kartı kalıcı olarak çıkarıyorsanız, boş genişletme yuvasının ağzına metal bir dolgu desteği takın ve mümkünse genişletme kartı mandalını ve genişletme kartı tutucusunu kapatın.

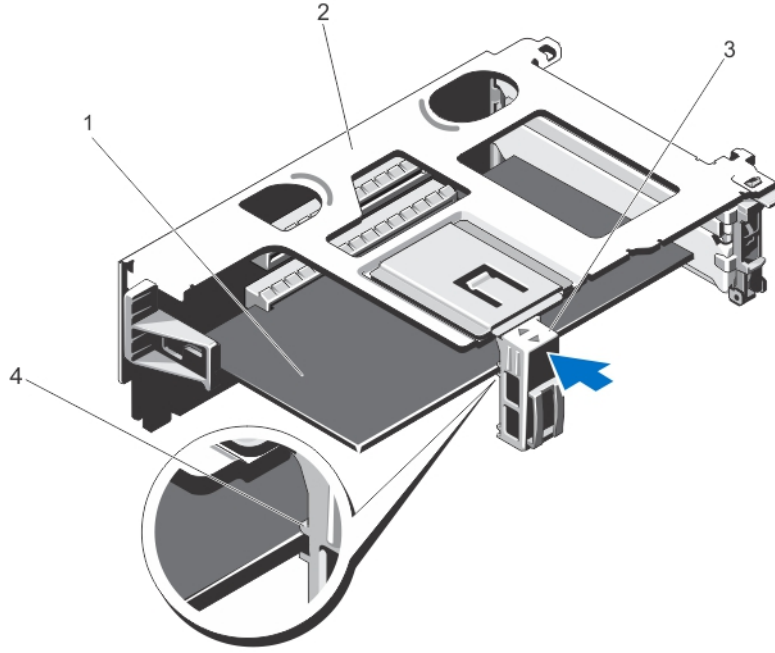
NOT: Sistemin Federal İletişim Komisyonu (FCC) sertifikasının geçerliliğini koruması için boş genişletme yuvasına dolgu desteği takmanız gerekir. Destekler toz ve kiri sistemden uzak tutar. Sistemin düzgün soğutulmasına ve içindeki hava akışına yardımcı olur.

8. Kasadaki genişletme kartı yükselticisini değiştirin.
9. Sistemi kapatın.
10. Sistemi elektrik prizine bağlayın ve takılı olan çevre birimleri de dahil olmak üzere sistemi açın.



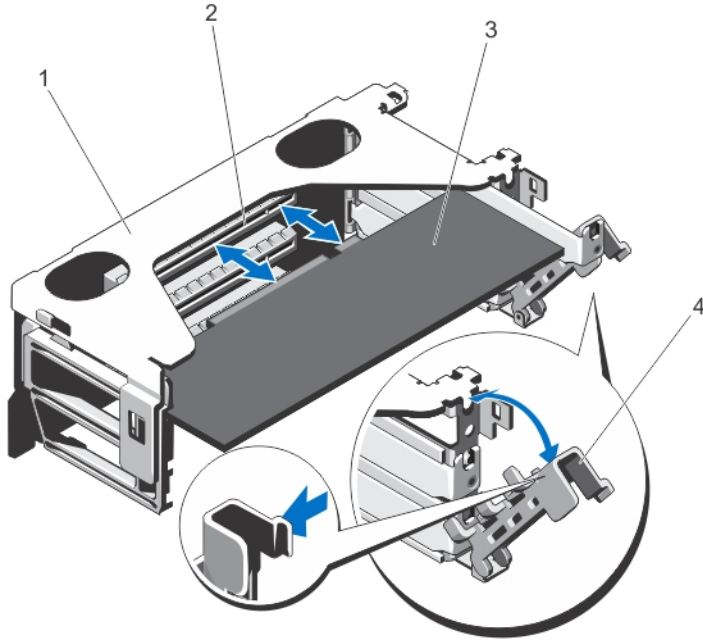
Rakam 25. Genişletme Kartı Yükselticisi 1'den Genişletme Kartı Çıkarma ve Takma

- | | |
|----------------------------------|--|
| 1. genişletme kartı yükselticisi | 4. genişletme kartı |
| 2. genişletme kartı konektörü | 5. genişletme kartı yükselticisi mandalı |
| 3. genişletme kartı tutucu | |



Rakam 26. Genişletme Kartı Yükselticisi 1'de Genişletme Kartı Tutucuyu Kapatma

1. genişletme kartı
2. genişletme kartı yükselticisi
3. genişletme kartı tutucu
4. oluklar (2)



Rakam 27. Genişletme Kartı Yükselticisi 2'den Genişletme Kartı Çıkarma ve Takma

1. genişletme kartı yükselticisi
2. genişletme kartı konektörü
3. genişletme kartı
4. genişletme kartı yükselticisi mandalı

Genişletme Kartı Yükselticisi 1 Veya 2'ye Genişletme Kartı Takma

⚠ DİKKAT: Pek çok tamir işlemi yalnızca sertifikalı servis teknisyeni tarafından gerçekleştirilmelidir. Sorun giderme işlemlerini ve basit tamirleri sadece ürün belgenizde belirtildiği gibi veya destek ekibinin çevrimiçi olarak ya da telefonla belirttiği gibi gerçekleştirmelisiniz. Dell tarafından yetkilendirilmemiş servisten kaynaklanan zararlar, Dell garantisi kapsamında değildir. Ürünle birlikte gelen güvenlik talimatlarını okuyun ve uygulayın.

1. Genişletme kartını paketinden çıkarın ve montaj için hazırlayın.
Yönergeler için, kart ile birlikte gelen belgelere bakın.
2. Sistemi, bağlı çevre birimleri ile birlikte kapatın ve sistemin fişini ve çevre birimi bağlantılarını çıkarın.
3. Sistemi açın.
4. Genişletme kartı yükselticisini çıkarın.
5. Genişletme kartı yükselticisi mandalını açın ve dolgu dirseğini çıkarın.
✎ NOT: Tam yükseklikteki genişletme kartı için, genişletme kartı tutucusunu genişletme kartı yükselticisinden çekip çıkarın.
6. Kart tamamen yerine oturana kadar, kartın kenarındaki konektörü yavaşça genişletme kartı konektörüne hizalayın ve takın.
✎ NOT: Tam yükseklikteki genişletme kartı için, genişletme kartı tutucusunu genişletme kartı yükselticisine doğru itirin. Genişletme kartının, genişletme kartı tutucusundaki oluklar arasında olduğundan emin olun.
7. Genişletme kartı mandalını kapatın ve mümkünse genişletme kartı tutucusunu kapatın.
8. Mümkünse, kabloları genişletme kartına takın.
9. Genişletme kartı yükselticisini yeniden takın.
10. Sistemi kapatın.
11. Sistemi elektrik prizine bağlayın ve takılı olan çevre birimleri de dahil olmak üzere sistemi açın.
12. Kart belgelerinde açıklandığı şekilde kart için gereken aygıt sürücülerini yükleyin.

Genişletme Kartı Yükselticisi 3'ten Genişletme Kartı Çıkarma

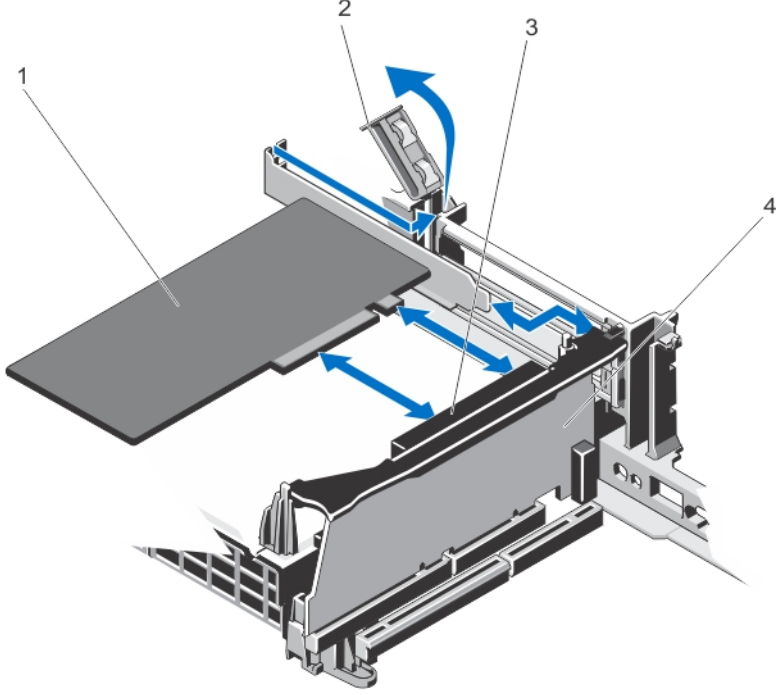
⚠ DİKKAT: Pek çok tamir işlemi yalnızca sertifikalı servis teknisyeni tarafından gerçekleştirilmelidir. Sorun giderme işlemlerini ve basit tamirleri sadece ürün belgenizde belirtildiği gibi veya destek ekibinin çevrimiçi olarak ya da telefonla belirttiği gibi gerçekleştirmelisiniz. Dell tarafından yetkilendirilmemiş servisten kaynaklanan zararlar, Dell garantisi kapsamında değildir. Ürünle birlikte gelen güvenlik talimatlarını okuyun ve uygulayın.

⚠ DİKKAT: Genişletme kartı yükselticisini çıkarmadan önce tüm güç kablolarını ve haricen güç alan aygıtları sistemden çıkarın.

1. Sistemi, bağlı çevre birimleri ile birlikte kapatın ve sistemin fişini ve çevre birimi bağlantılarını çıkarın.
2. Sistemi açın.
3. Genişletme kartına veya genişletme kart yükselticisine bağlı kabloları çıkarın.
✎ NOT: Tam yükseklikteki genişletme kartı için, genişletme kartını serbest bırakmak için tırnağı çekin.
4. Genişletme kartı yükselticisi mandalını açın.
5. Genişletme kartını çıkarmak için, genişletme kartını kenarlarından tutun ve genişletme kartı konektöründen çıkarın.
6. Kartı kalıcı olarak çıkarıyorsanız, boş genişletme yuvasının ağızına metal bir dolgu desteği takın.

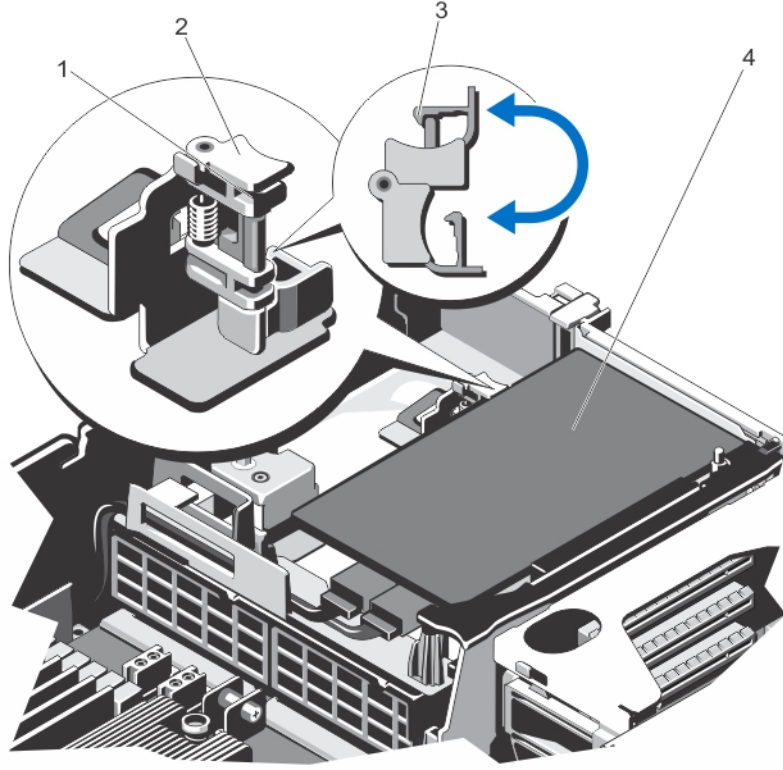
NOT: Sistemin Federal İletişim Komisyonu (FCC) sertifikasının geçerliliğini koruması için boş genişletme yuvasına dolgu desteği takmanız gerekir. Destekler toz ve kiri sistemden uzak tutar. Sistemin düzgün soğutulmasına ve içindeki hava akışına yardımcı olur.

7. Sistemi kapatın.
8. Sistemi elektrik prizine bağlayın ve takılı olan çevre birimleri de dahil olmak üzere sistemi açın.



Rakam 28. Genişletme Kartı Yükselticisi 3'ten Yarım Yükseklikteki Genişletme Kartını Çıkarma ve Takma

1. genişletme kartı
2. genişletme kartı yükselticisi mandalı
3. genişletme kartı konektörü
4. genişletme kartı yükselticisi



Rakam 29. Genişletme Kartı Yükselticisi 3'ten Tam Yükseklikteki Genişletme Kartını Çıkarma ve Takma

1. oluklar (2)
2. genişletme kartı tutucu
3. tırnak
4. genişletme kartı

Genişletme Kartı Yükselticisi 3'e Genişletme Kartı Takma

⚠ DİKKAT: Pek çok tamir işlemi yalnızca sertifikalı servis teknisyeni tarafından gerçekleştirilmelidir. Sorun giderme işlemleri ve basit tamirleri sadece ürün belgenizde belirtildiği gibi veya destek ekibinin çevrimiçi olarak ya da telefonla belirttiği gibi gerçekleştirmelisiniz. Dell tarafından yetkilendirilmemiş servisten kaynaklanan zararlar, Dell garantisi kapsamında değildir. Ürünle birlikte gelen güvenlik talimatlarını okuyun ve uygulayın.

1. Genişletme kartını paketinden çıkarın ve montaj için hazırlayın.
Yönergeler için, kart ile birlikte gelen belgelere bakın.
2. Sistemi, bağlı çevre birimleri ile birlikte kapatın ve sistemin fişini ve çevre birimi bağlantılarını çıkarın.
3. Sistemi açın.
4. Genişletme kartı mandalını açın ve dolgu dirseğini çıkarın.
5. Kartı kenarlarından tutarak, kartın kenarındaki konektör, genişletme kartı yükselticisindeki genişletme kartı konektörü ile aynı hizaya gelecek şekilde yerleştirin.
6. Kart tamamen yerine oturana kadar, kartın kenarındaki konektörü yavaşça genişletme kartı konektörüne takın.

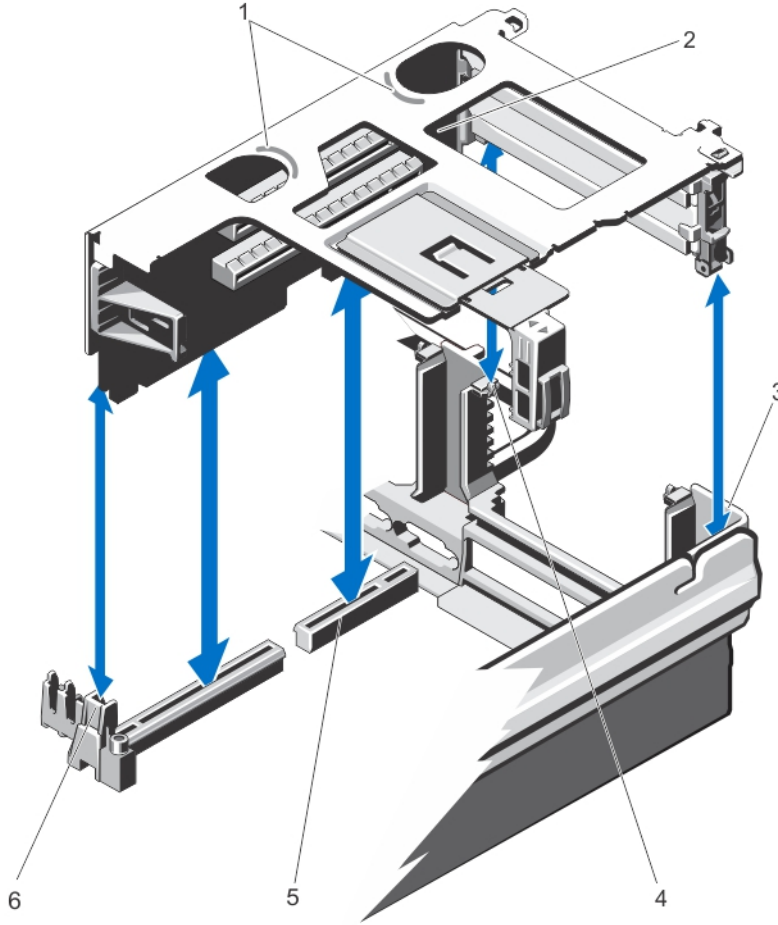
🔪 NOT: Tam yükseklikteki genişletme kartı için, genişletme kartı tutucusunu genişletme kartı yükselticisine doğru çekin. Genişletme kartının, genişletme kartı tutucusundaki oluklar arasında olduğundan emin olun.

7. Genişletme kartı mandalını kapatın.
8. Mümkünse, ilgili kabloları genişletme kartına takın.
9. Sistemi kapatın.
10. Sistemi elektrik prizine bağlayın ve takılı olan çevre birimleri de dahil olmak üzere sistemi açın.
11. Kart belgelerinde açıklandığı şekilde kart için gereken aygıt sürücülerini yükleyin.

Genişletme Kartı Yükselticilerini Çıkarma

⚠ DİKKAT: Pek çok tamir işlemi yalnızca sertifikalı servis teknisyeni tarafından gerçekleştirilmelidir. Sorun giderme işlemlerini ve basit tamirleri sadece ürün belgenizde belirtildiği gibi veya destek ekibinin çevrimiçi olarak ya da telefonla belirttiği gibi gerçekleştirmelisiniz. Dell tarafından yetkilendirilmemiş servisten kaynaklanan zararlar, Dell garantisi kapsamında değildir. Ürünle birlikte gelen güvenlik talimatlarını okuyun ve uygulayın.

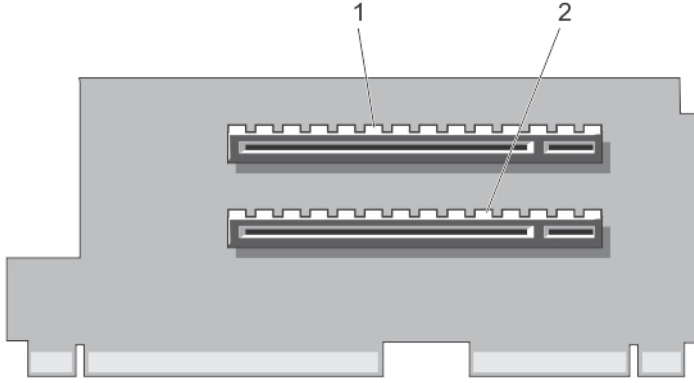
1. Sistemi, bağlı çevre birimleri ile birlikte kapatın ve sistemin fişini ve çevre birimi bağlantılarını çıkarın.
2. Sistemi açın.
3. Dokunma noktalarını tutarak, sistem kartındaki yükseltici konektöründen genişletme kartı yükselticisini kaldırın.



Rakam 30. Genişletme Kartı Yükselticisi 1'i Çıkarma ve Takma

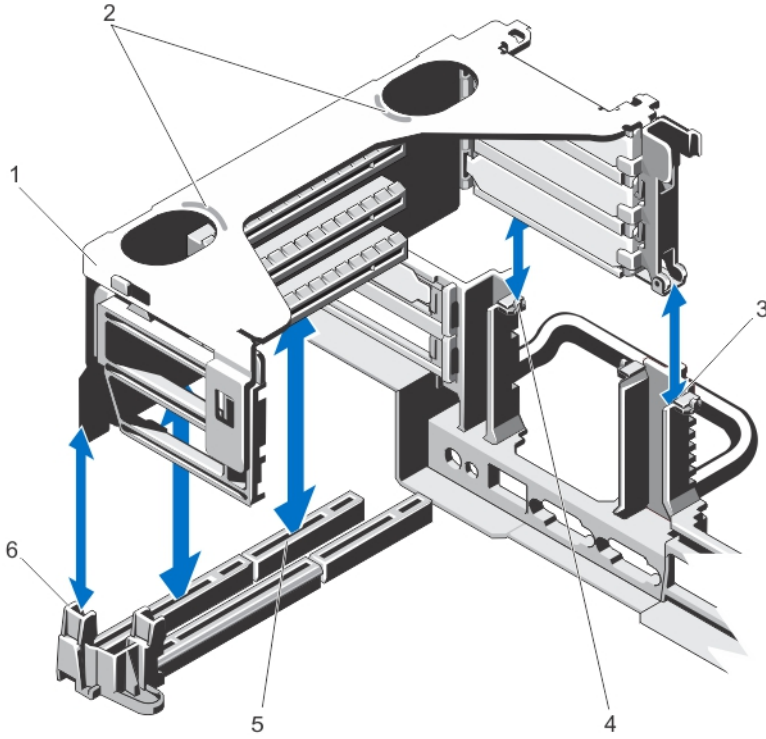
1. dokunma noktaları (2)
2. genişletme kartı yükselticisi 1

3. yükseltici kılavuzu arkası (sağ)
4. yükseltici kılavuzu arkası (sol)
5. konektör
6. yükseltici kılavuzu önü



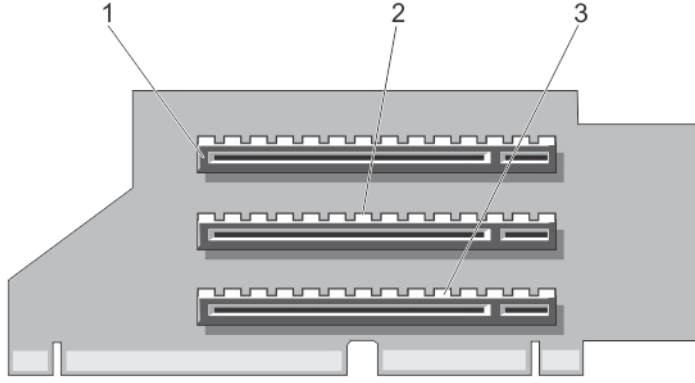
Rakam 31. Genişletme Kartı Yükselticisi 1'deki Konektörler

1. genişletme kartı konektörü (yuva 1)
2. genişletme kartı konektörü (yuva 2)



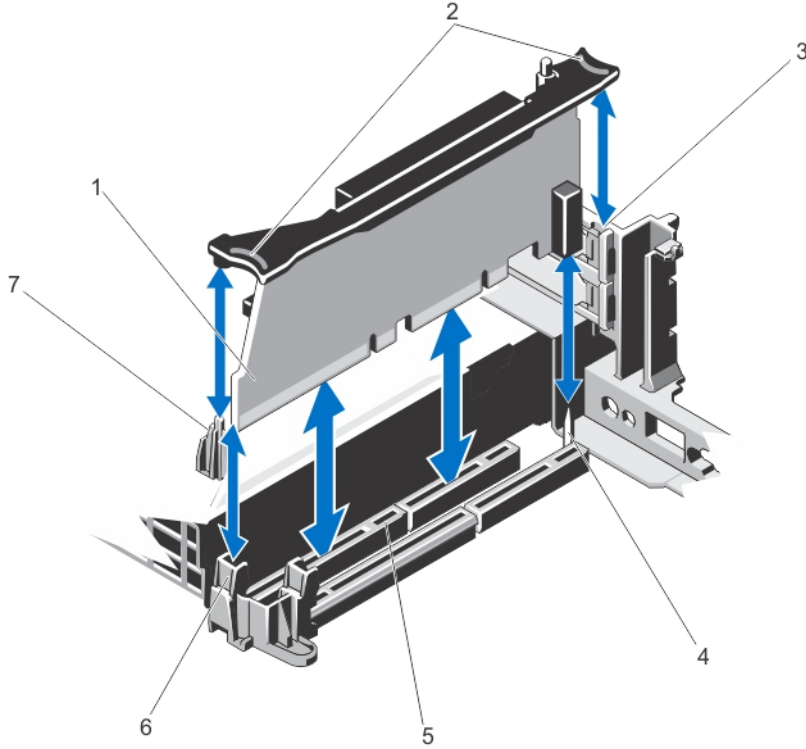
Rakam 32. Genişletme Kartı Yükselticisi 2'yi Çıkarma ve Takma

1. genişletme kartı yükseltici 2
2. dokunma noktaları (2)
3. yükseltici kılavuzu arkası (sağ)
4. yükseltici kılavuzu arkası (sol)
5. konektör
6. yükseltici kılavuzu önü



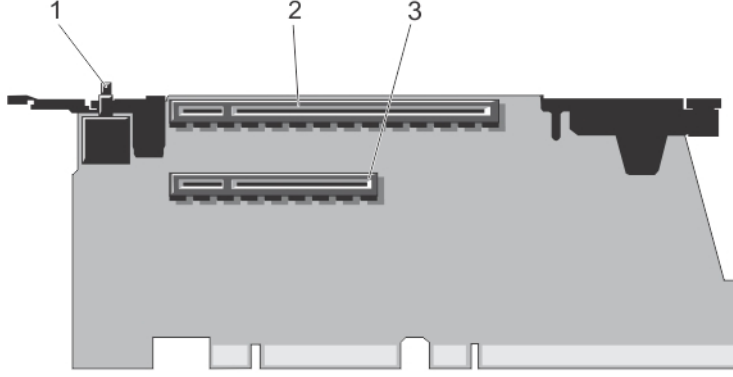
Rakam 33. Genişletme Kartı Yükselticisi 2'deki Konektörler

1. genişletme kartı konektörü (yuva 3)
2. genişletme kartı konektörü (yuva 4)
3. genişletme kartı konektörü (yuva 5)



Rakam 34. Genişletme Kartı Yükselticisi 3'ü Çıkarma ve Takma

- | | |
|-------------------------------------|----------------------------------|
| 1. genişletme kartı yükselticisi 3 | 5. konektör |
| 2. dokunma noktaları (2) | 6. yükseltici kılavuzu önü (alt) |
| 3. yükseltici kılavuzu arkası (üst) | 7. yükseltici kılavuzu önü (üst) |
| 4. yükseltici kılavuzu arkası (alt) | |



Rakam 35. Genişletme Kartı Yükselticisi 3'teki Konektörler

1. kasaya izinsiz girişi önleme anahtarı
 2. genişletme kartı konektörü (yuva 6)
 3. genişletme kartı konektörü (yuva 7)
4. Mümkünse, yükselticideki genişletme kartını çıkarın veya takın.
 5. Genişletme kartı yükselticisini yeniden takın.
 6. Sistemi kapatın.
 7. Sistemi elektrik prizine bağlayın ve takılı olan çevre birimleri de dahil olmak üzere sistemi açın.

Genişletme Kartı Yükselticilerini Takma



DİKKAT: Pek çok tamir işlemi yalnızca sertifikalı servis teknisyeni tarafından gerçekleştirilmelidir. Sorun giderme işlemlerini ve basit tamirleri sadece ürün belgenizde belirtildiği gibi veya destek ekibinin çevrimiçi olarak ya da telefonla belirttiği gibi gerçekleştirmelisiniz. Dell tarafından yetkilendirilmemiş servisten kaynaklanan zararlar, Dell garantisi kapsamında değildir. Ürünle birlikte gelen güvenlik talimatlarını okuyun ve uygulayın.

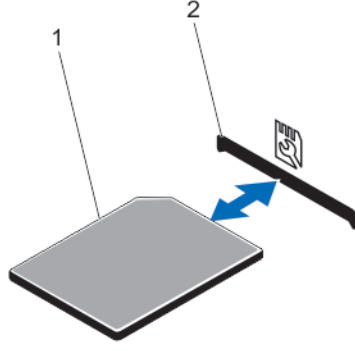
1. Mümkünse, genişletme kartlarını genişletme kart yükselticisine yeniden takın.
2. Genişletme kart yükselticisini konektörle ve sistem kartındaki yükseltici kılavuzlarıyla hizalayın.
3. Genişletme kart yükselticisi sıkıca oturana kadar genişletme kartı yükselticisine bastırın.
4. Sistemi kapatın.
5. Sistemi elektrik prizine bağlayın ve takılı olan çevre birimleri de dahil olmak üzere sistemi açın.
6. Kart belgelerinde açıklandığı şekilde kart için gereken aygıt sürücülerini yükleyin.

SD vFlash Kartı


Bir VFlash SD kartı, sistemdeki vFlash SD kartı yuvasına takılan bir Secure Digital (SD) karttır. Kart, sunucu yapılandırılmasının, komut dosyalarının ve görüntülemenin otomasyonunu sağlayan, istek üzerine yerel depolama ve özel bir deęitim ortamıdır. USB cihazlarını emüle eder. Daha fazla bilgi için, dell.com/support/manuals adresindeki *iDRAC7 Kullanım Kılavuzu*'na bakın.

SD vFlash Kartını Deęiřtirme


1. Sistemin önündeki vFlash ortam yuvasını bulun.
2. Takılı SD vFlash kartını çıkarmak için, açmak amacıyla kartı içeri bastırın ve kartı yuvasından çıkarın.




Rakam 36. SD vFlash Kartını Çıkarma ve Takma


1. SD vFlash kartı
2. SD vFlash kart yuvası
3. SD vFlash kartını takmak için, SD kartının sonundaki kontak pinini modüldeki kart yuvasına takın.
 **NOT:** Kartın doğru takılmasını sağlamak için yuva kamalıdır.
4. Kartı yuvada kilitlemek için kartın üzerinden içeriye doğru bastırın.

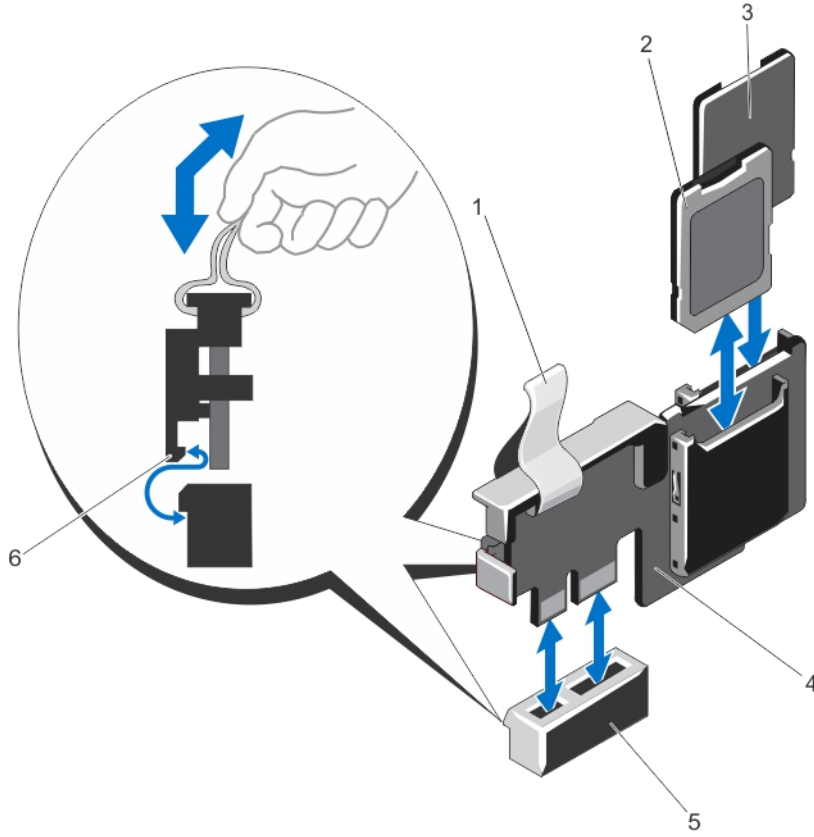
Dahili Çift SD Modülü

 **NOT:** Sistem kurulumunun **Entegre Aygıtlar** ekranında **Yedeklilik** seçeneği **Ayna Moduna** ayarlandığında, bilgi bir SD karttan diğerine kopyalanır.

Dahili Çift SD Modülünü Çıkarma

 **DİKKAT:** Pek çok tamir işlemi yalnızca sertifikalı servis teknisyeni tarafından gerçekleştirilmelidir. Sorun giderme işlemlerini ve basit tamirleri sadece ürün belgenizde belirtildiği gibi veya destek ekibinin çevrimiçi olarak ya da telefonla belirttiği gibi gerçekleştirmelisiniz. Dell tarafından yetkilendirilmemiş servisten kaynaklanan zararlar, Dell garantisi kapsamında değildir. Ürünle birlikte gelen güvenlik talimatlarını okuyun ve uygulayın.

1. Sistemi, bağlı çevre birimleri ile birlikte kapatın ve sistemin fişini ve çevre birimi bağlantılarını çıkarın.
2. Sistemi açın.
3. Sistem kartında takılı dahili çift SD modülünü bulun. Bkz. Sistem Kartı Konektörleri. Dahili çift SD modülü, IDSDM etiketli sistem kartı konektörüne takılıdır.
 **NOT:** Dahili çift SD modülüne erişimi engelleyecek herhangi bir genişletme kartını veya kabloyu çıkarın.
4. Tırnağı tutarak dahili çift SD modülünü, sabitleme tırnağı sistem kartındaki konektörden çıkacak şekilde çekin.
5. Mevcut ise, SD kartlarını çıkarın.
6. Sistemi kapatın.
7. Sistemi elektrik prizine bağlayın ve takılı olan çevre birimleri de dahil olmak üzere sistemi açın.



Rakam 37. Dahili Çift SD Modülünün Çıkarma ve Takma

1. mavi çekme tırnağı
2. SD kartı 1
3. SD kartı 2
4. çift SD modülü
5. çift SD modülü konektörü
6. sabitleme tırnağı


Dahili Çift SD Modülünü Takma

⚠ DİKKAT: Pek çok tamir işlemi yalnızca sertifikalı servis teknisyeni tarafından gerçekleştirilmelidir. Sorun giderme işlemlerini ve basit tamirleri sadece ürün belgenizde belirtildiği gibi veya destek ekibinin çevrimiçi olarak ya da telefonla belirttiği gibi gerçekleştirmelisiniz. Dell tarafından yetkilendirilmemiş servisten kaynaklanan zararlar, Dell garantisi kapsamında değildir. Ürünle birlikte gelen güvenlik talimatlarını okuyun ve uygulayın.

1. Sistemi, bağlı çevre birimleri ile birlikte kapatın ve sistemin fişini ve çevre birimi bağlantılarını çıkarın.
2. Sistemi açın.
3. Çift SD modülündeki konektörleri, IDSDM etiketli sistem kartı konektörü ile hizalayın. Bkz. Sistem Kartı Konektörleri.
4. Sistem kartında yerine sıkıca oturana kadar çift SD modülüne bastırın.
5. Sistemi kapatın.
6. Sistemi elektrik prizine bağlayın ve takılı olan çevre birimleri de dahil olmak üzere sistemi açın.


Dahili SD Kartı


Dahili SD Kartını Çıkarma

 **DİKKAT:** Pek çok tamir işlemi yalnızca sertifikalı servis teknisyeni tarafından gerçekleştirilmelidir. Sorun giderme işlemlerini ve basit tamirleri sadece ürün belgenizde belirtildiği gibi veya destek ekibinin çevrimiçi olarak ya da telefonla belirttiği gibi gerçekleştirmelisiniz. Dell tarafından yetkilendirilmemiş servisten kaynaklanan zararlar, Dell garantisi kapsamında değildir. Ürünle birlikte gelen güvenlik talimatlarını okuyun ve uygulayın.


1. Sistemi, bağlı çevre birimleri ile birlikte kapatın ve sistemin fişini ve çevre birimi bağlantılarını çıkarın.
2. Sistemi açın.
3. Dahili Çift SD Modülünü çıkarın.
4. Dahili çift SD modülü üzerinde SD kart yuvasını belirleyin ve serbest kalması için kartı içeri doğru bastırın ve kartı yerinden çıkarın.
5. Dahili Çift SD Modülünü değiştirin.
6. Sistemi kapatın.
7. Sistemi elektrik prizine bağlayın ve takılı olan çevre birimleri de dahil olmak üzere sistemi açın.

Dahili SD Kartını Takma

 **DİKKAT:** Pek çok tamir işlemi yalnızca sertifikalı servis teknisyeni tarafından gerçekleştirilmelidir. Sorun giderme işlemlerini ve basit tamirleri sadece ürün belgenizde belirtildiği gibi veya destek ekibinin çevrimiçi olarak ya da telefonla belirttiği gibi gerçekleştirmelisiniz. Dell tarafından yetkilendirilmemiş servisten kaynaklanan zararlar, Dell garantisi kapsamında değildir. Ürünle birlikte gelen güvenlik talimatlarını okuyun ve uygulayın.

 **NOT:** Sisteminizle birlikte bir SD kartı kullanmak için, Sistem Kurulumunda dahili SD kart kapısının etkin hale getirildiğinden emin olun.

1. Sistemi, bağlı çevre birimleri ile birlikte kapatın ve sistemin fişini ve çevre birimi bağlantılarını çıkarın.
2. Sistemi açın.
3. Dahili Çift SD Modülünü çıkarın.
4. Dahili çift SD modülündeki SD kart konektörünün yerini belirleyin. Etiket tarafı yukarıya bakacak şekilde kartın sonundaki kontak pinini yuvaya takın.

 **NOT:** Kartın doğru takılmasını sağlamak için yuva kamalıdır.

5. Kartı yerine sabitlemek için kartı yuvaya doğru bastırın.
6. Dahili Çift SD Modülünü değiştirin.
7. Sistemi kapatın.
8. Sistemi elektrik prizine bağlayın ve takılı olan çevre birimleri de dahil olmak üzere sistemi açın.

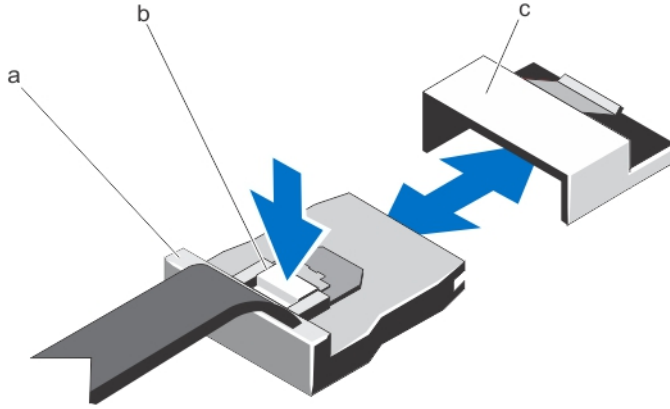
Tümleşik Depolama Denetleyicisi Kartı

Sisteminiz, sisteminizin dahili sabit sürücülerini için tümleşik depolama alt sistemi sağlayan tümleşik denetleyici kartı için genişletme kartı yükselticisi 3'te özel genişleme kartı yuvasına sahiptir. Denetleyici, SAS ve SATA sabit sürücülerini destekler ve sabit sürücülerini sisteminize dahil olan depolama denetleyicisinin desteklenen sürümünü RAID yapılandırmalarında kurmanızı sağlar.

Tümleşik Depolama Denetleyicisi Kartını Çıkarma

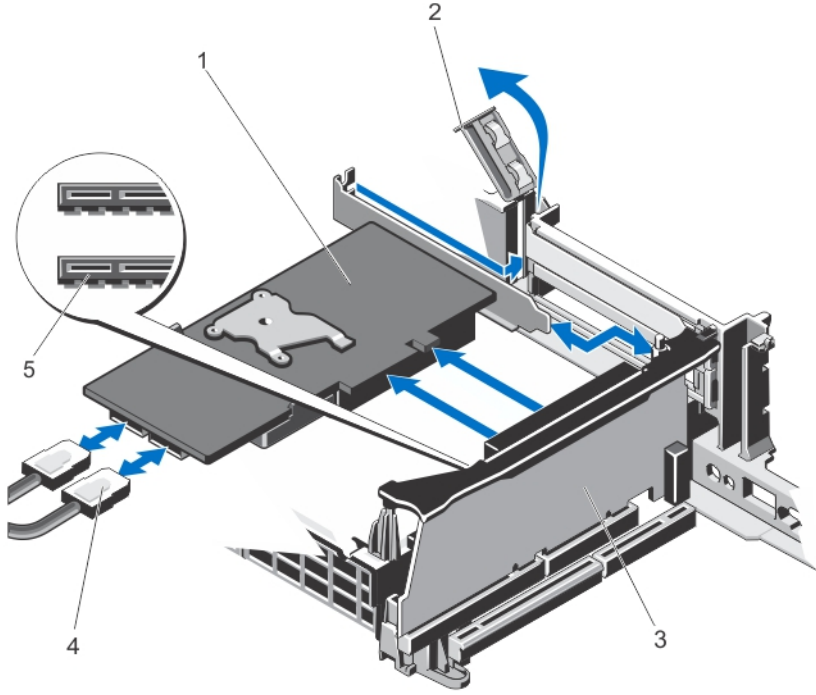
△ **DİKKAT:** Pek çok tamir işlemi yalnızca sertifikalı servis teknisyeni tarafından gerçekleştirilmelidir. Sorun giderme işlemlerini ve basit tamirleri sadece ürün belgenizde belirtildiği gibi veya destek ekibinin çevrimiçi olarak ya da telefonla belirttiği gibi gerçekleştirmelisiniz. Dell tarafından yetkilendirilmemiş servisten kaynaklanan zararlar, Dell garantisi kapsamında değildir. Ürünle birlikte gelen güvenlik talimatlarını okuyun ve uygulayın.

1. Sistemi, bağlı çevre birimleri ile birlikte kapatın ve sistemin fişini ve çevre birimi bağlantılarını çıkarın.
2. Sistemi açın.
3. Genişletme kartı mandalını yuvadan dışarı doğru kaldırın.
4. Yükseltme kartı 3'teki konektörden kartı çekin ve kaydırın.
5. Karta bağlı olan kabloları çıkarın:
 - a) Aşağı doğru bastırın ve SAS kablosu konektöründeki metal tırnağı tutun.
 - b) SAS kablosunu konektörden çekin.



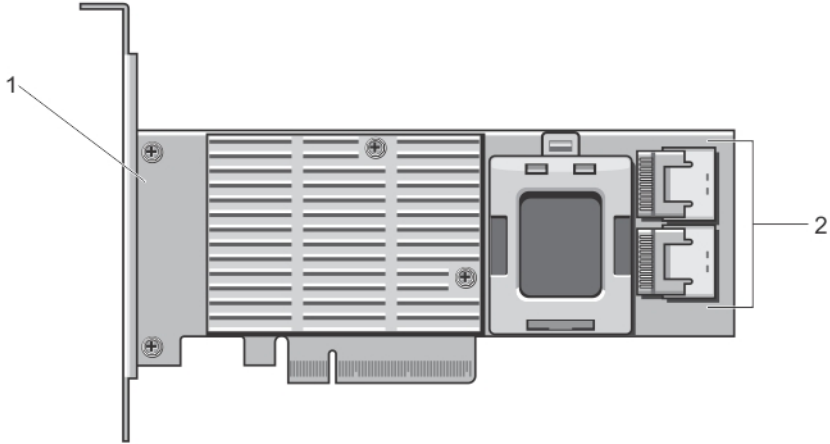
Rakam 38. SAS Kablosu Konektörünü Çıkarma

- a. SAS kablosu konektörü
 - b. metal tırnak
 - c. konektör
6. Sistemi elektrik prizine bağlayın ve takılı olan çevre birimleri de dahil olmak üzere sistemi açın.



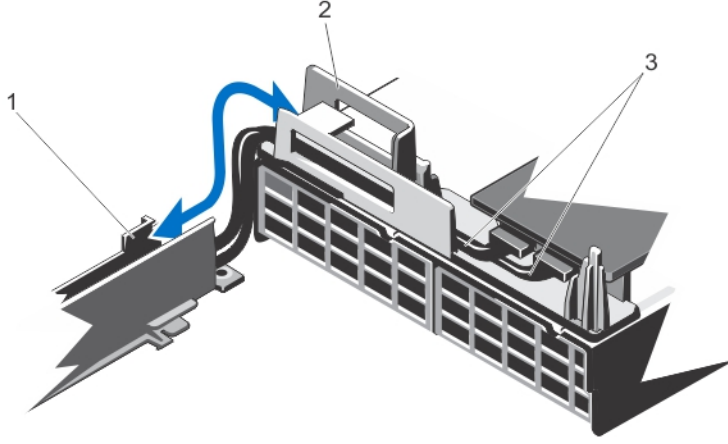
Rakam 39. Tümleşik Depolama Denetleyicisi Kartını Çıkarma ve Takma

- | | |
|---------------------------------|-------------------------------------|
| 1. depolama denetleyicisi kartı | 4. kablolar (2) |
| 2. genişletme kartı mandalı | 5. depolama denetleyicisi konektörü |
| 3. yükseltme kartı 3 | |



Rakam 40. Tümleşik Depolama Denetleyicisi Kartındaki Konektörler

- | |
|---------------------------------|
| 1. depolama denetleyicisi kartı |
| 2. SAS konektörleri (2) |



Rakam 41. Tümleşik Depolama Denetleyicisi Kartı için Kablo Geçirme

1. kablo sabitleme dirseği
2. kablo sabitleme kılavuzu
3. SAS kabloları (2)

Tümleşik Depolama Denetleyicisi Kartını Takma

⚠ DİKKAT: Pek çok tamir işlemi yalnızca sertifikalı servis teknisyeni tarafından gerçekleştirilmelidir. Sorun giderme işlemlerini ve basit tamirleri sadece ürün belgenizde belirtildiği gibi veya destek ekibinin çevrimiçi olarak ya da telefonla belirttiği gibi gerçekleştirmelisiniz. Dell tarafından yetkilendirilmemiş servisten kaynaklanan zararlar, Dell garantisi kapsamında değildir. Ürünle birlikte gelen güvenlik talimatlarını okuyun ve uygulayın.

1. Sistemi, bağlı çevre birimleri ile birlikte kapatın ve sistemin fişini ve çevre birimi bağlantılarını çıkarın.
2. Sistemi açın.
3. Genişletme kartı mandalını açın ve dolgu dirseğini çıkarın.
4. Kartı kenarlarından tutarak, kartın kenarındaki konektörü genişletme kartı yükselticisindeki yuva 7 ile hizalayın.
5. Kart tamamen yerine oturana kadar, kartın kenarındaki konektörü yavaşça genişletme kartı konektörüne takın.
6. Genişletme kartı mandalını kapatın.
7. SAS veri kablolarını tümleşik depolama denetleyici kartındaki SAS veri kablosu konektörlerine bağlayın.

🔪 NOT: Kabloyu üzerindeki konektör etiketlerine göre taktığınızdan emin olun. Ters takılan kablolar düzgün çalışmaz.

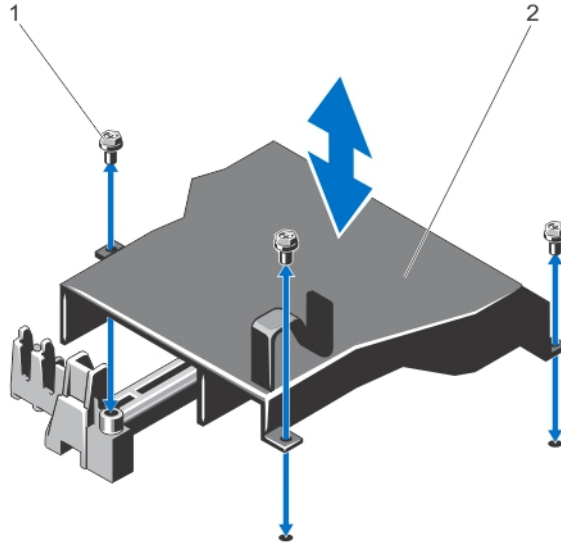
8. Soğutma örtüsünü veya işlemci genişletme modülünü çıkarın ve mümkünse soğutma fanı aksamını da çıkarın.
9. SAS veri kablosunu, kasanın iç kısmındaki kablo sabitleme kılavuzundan ve dirsekten geçirin.
10. "SAS A" etiketli kabloyu arka paneldeki SAS A konektörüne takın ve "SAS B" etiketli kabloyu arka paneldeki SAS B konektörüne takın.
11. Soğutma örtüsünü veya işlemci genişletme modülünü değiştirin ve mümkünse soğutma fanı aksamını da değiştirin.
12. Sistemi kapatın.
13. Sistemi elektrik prizine bağlayın ve takılı olan çevre birimleri de dahil olmak üzere sistemi açın.

Ağ Ek Kartı

Ağ Ek Kartını Çıkarma

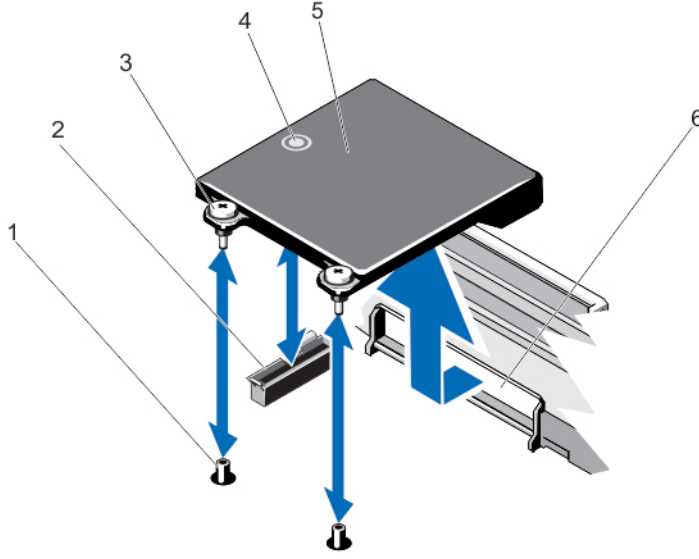
⚠ DİKKAT: Pek çok tamir işlemi yalnızca sertifikalı servis teknisyeni tarafından gerçekleştirilmelidir. Sorun giderme işlemlerini ve basit tamirleri sadece ürün belgenizde belirtildiği gibi veya destek ekibinin çevrimiçi olarak ya da telefonla belirttiği gibi gerçekleştirmelisiniz. Dell tarafından yetkilendirilmemiş servisten kaynaklanan zararlar, Dell garantisi kapsamında değildir. Ürünle birlikte gelen güvenlik talimatlarını okuyun ve uygulayın.

1. Sistemi, bağlı çevre birimleri ile birlikte kapatın ve sistemin fişini ve çevre birimi bağlantılarını çıkarın.
2. Sistemi açın.
3. Genişletme kartı yükselticisi 1'i çıkarın.
4. 10 GbE ağ ek kartı takıyorsanız, PCH örtüsünü çıkarın:
 - a) PCH örtüsünü sistem kartına bağlayan vidaları sökün.
 - b) PCH örtüsünü kasadan kaldırın.
5. 2 numaralı Phillips tornavida kullanarak, sistem kartında ağ ek kartını sabitleyen iki tutucu vidayı gevşetin.
6. Ağ ek kartının dokunma noktasının herhangi bir kenarının ucundan tutun ve sistem kartından bağlayıcıyı çıkarmak için kaldırın.
7. Ağ ek kartını, NIC konektörleri arka paneldeki yuvada açık olana kadar sistemin arkasından kaydırarak çıkarın.
8. Ağ ek kartını kasadan kaldırın.



Rakam 42. PCH Örtüsünü Çıkarma ve Takma

1. vidalar (3)
2. PCH örtüsü



Rakam 43. Ağ Ek Kartını Çıkarma ve Takma

- | | |
|-------------------------------|--|
| 1. tutucu vida soketleri (2) | 5. ağ ek kartı |
| 2. sistem kartındaki konektör | 6. Arka paneldeki RJ-45 konektörleri için yuva |
| 3. tutucu vidalar (2) | |
| 4. dokunma noktası | |

Ağ Ek Kartını Takma

⚠ DİKKAT: Pek çok tamir işlemi yalnızca sertifikalı servis teknisyeni tarafından gerçekleştirilmelidir. Sorun giderme işlemlerini ve basit tamirleri sadece ürün belgenizde belirtildiği gibi veya destek ekibinin çevrimiçi olarak ya da telefonla belirttiği gibi gerçekleştirmelisiniz. Dell tarafından yetkilendirilmemiş servisten kaynaklanan zararlar, Dell garantisi kapsamında değildir. Ürünle birlikte gelen güvenlik talimatlarını okuyun ve uygulayın.

1. RJ-45 konektörleri arka panel ucu doğrultusunda oturacak şekilde kartı yerleştirin.
2. Kartın arka ucundaki tutucu vidaları, sistem kartındaki vida delikleri ile hizalayın.
3. Karttaki konektör ile sistem kartındaki konektörün temas ettiğinden emin olmak için karttaki dokunma noktalarına basın.
4. 2 numaralı Phillips tornavida kullanarak, sistem kartında ağ ek kartını sabitleyen iki tutucu vidayı sıkın.
5. 10 GbE ağ ek kartı takıyorsanız, PCH örtüsünü takın:
 - a) PCH örtüsü üzerindeki vidaları sistem kartındaki deliklerle hizalayın.
 - b) PCH örtüsünü sistem kartına bağlayan vidaları değiştirin.
6. Genişletme kartı yükselticisi 1'i takın.
7. Sistemi kapatın.
8. Sistemi elektrik prizine bağlayın ve takılı olan çevre birimleri de dahil olmak üzere sistemi açın.

İşlemciler

Şunları yaparken aşağıdaki prosedürü kullanın:

- Ek bir işlemci takma

- Bir işlemciyi deęiřtirme

Sisteminiz iki tür işlemci yapılandırmasını destekler:

- Dört işlemcili yapılandırması: İki işlemci soketi (CPU3 ve CPU4) ve 24 bellek modülü soketi içeren işlemci genişletme modülü (PEM) ile gelir.
- İki işlemcili yapılandırması: Soğutma örtüsü ile gelir. Sistem içinde yeterli hava akımı olması için soğutma örtüsü her zaman takılı olmalıdır.

İşlemciyi Çıkarma



DİKKAT: Pek çok tamir işlemi yalnızca sertifikalı servis teknisyeni tarafından gerçekleştirilmelidir. Sorun giderme işlemlerini ve basit tamirleri sadece ürün belgenizde belirtildiği gibi veya destek ekibinin çevrimiçi olarak ya da telefonla belirttiği gibi gerçekleştirmelisiniz. Dell tarafından yetkilendirilmemiş servisten kaynaklanan zararlar, Dell garantisi kapsamında değildir. Ürünle birlikte gelen güvenlik talimatlarını okuyun ve uygulayın.

1. Sisteminizi yükseltmeden önce dell.com/support adresinden en son BIOS sürümünü indirin ve güncelleştirmeyi sisteminize kurmak için sıkıştırılmış indirme dosyasındaki yönergeleri izleyin.



NOT: Sistem BIOS'u Yaşam Döngüsü Denetleyicisini kullanarak güncelleyebilirsiniz.

2. Sistemi, bağlı çevre birimleri ile birlikte kapatın ve sistemin fişini elektrik prizinden çekin. Güç kaynağından çıkardığınız zaman, kapağı kaldırmadan önce sistemin depoladığı gücü boşaltmak için güç düğmesine basın ve üç saniye basılı tutun.
3. Sistemi açın.
4. Mümkünse, soğutma örtüsünü veya işlemci genişletme modülünü çıkarın.



NOT: İşlemci 3 veya işlemci 4'ü çıkarmak için, ilerlemeden önce işlemci genişletme modülündeki serbest bırakma kolunu kaldırdığınızdan emin olun.

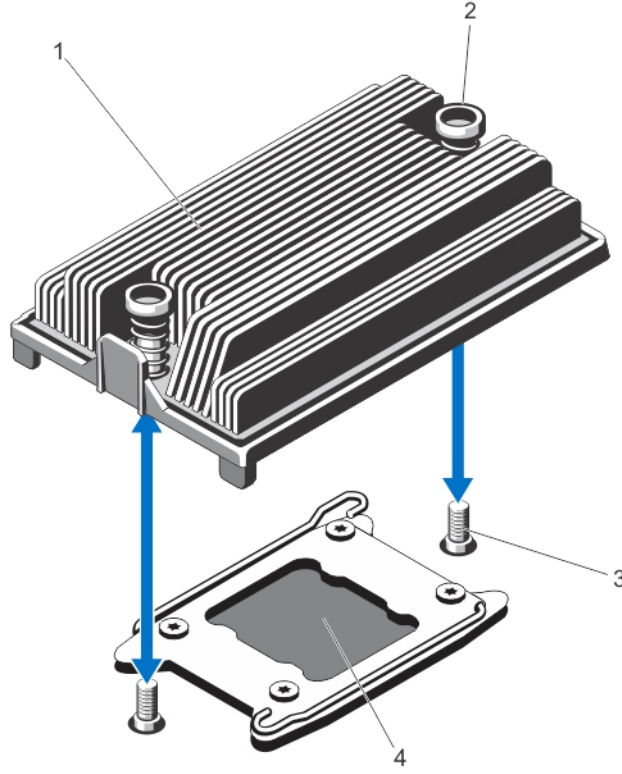


UYARI: Sistem kapatıldıktan sonra bir süre ısı emici ve işlemci dokunulamayacak kadar sıcak kalır. Herhangi bir işlem yapmadan önce ısı emicinin ve işlemcinin soğumasını bekleyin.



DİKKAT: İşlemciyi çıkarmayı planlamıyorsanız, ısı emicisini asla işlemciden ayırmayın. Uygun sıcaklık şartlarının korunması için ısı emicisi gereklidir.



5. 2 numaralı Phillips tornavida kullanarak, ısı emicinin tutma soketlerinden birini gevşetin. Isı emicinin işlemciden gevşemesi için 30 saniye bekleyin.
6. İkinci ısı emici tutma soketini gevşetin.
7. Isı alıcısını işlemciden ayırın ve ısı alıcısını kenara koyun.

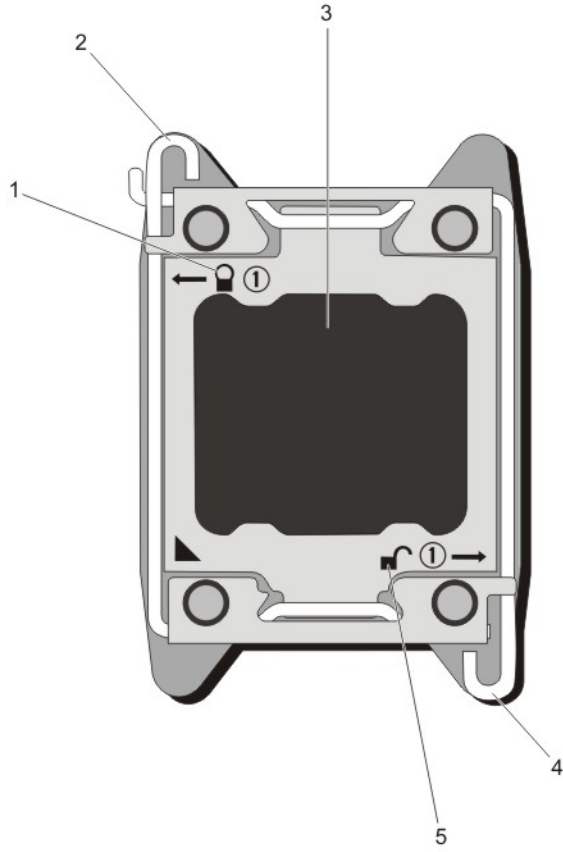


Rakam 44. İşlemci Isı Emicisini Çıkarma ve Takma

1. ısı emicisi
2. tutma soketleri (2)
3. tutma vidaları (2)
4. işlemci

⚠ DİKKAT: İşlemci soketinde büyük baskı altında tutulur. Sıkıca tutulmazsa açma kolunun aniden yerinden çıkabileceğini unutmayın.

8. Kilitli değil simgesinin yanındaki işlemci soketi serbest bırakma kolunun üzerine başparmağınızı yerleştirin  ve kolu aşağı doğru ve çıkıntının altından dışarı doğru ittirerek kilitli konumundan serbest bırakın.
9. Benzer şekilde, kilitli simgesinin yanındaki işlemci soketi serbest bırakma kolunun üzerine başparmağınızı yerleştirin  ve kolu aşağı doğru ve çıkıntının altından dışarı doğru ittirerek kilitli konumundan serbest bırakın. Kolu 90 derece yukarı doğru döndürün.



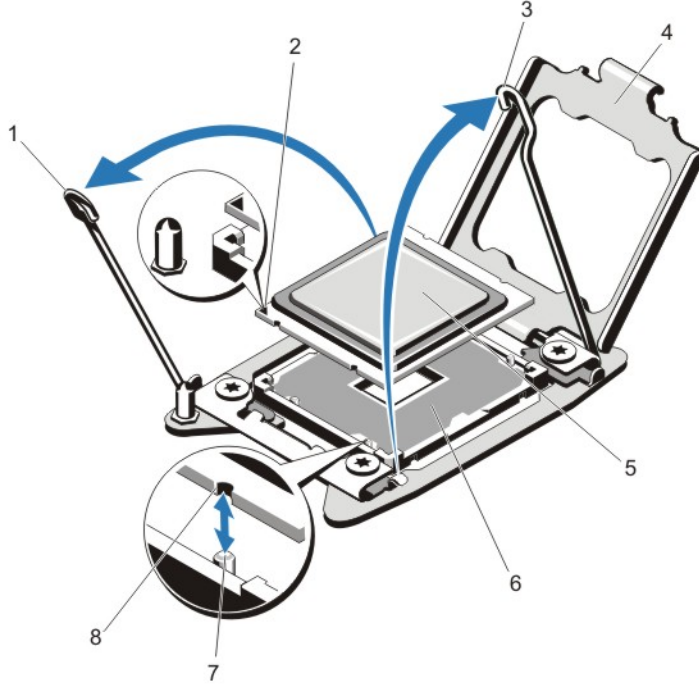
Rakam 45. İşlemci Koruması Açma ve Kapatma Kolu Sırası

- | | |
|--|--|
| 1. kapalı kilitleli sembolü | 4. işlemci soketi serbest bırakma kolu |
| 2. işlemci soketi serbest bırakma kolu | 5. açık kilitleli sembolü |
| 3. işlemci | |

10. İşlemci koruyucusunu yukarı doğru döndürün ve çıkarın.

⚠ DİKKAT: Soket pinleri hassastır ve kalıcı olarak zarar görebilir. İşlemciyi soketten çıkarırken, soketteki pinleri bükmemeye dikkat edin.

11. İşlemciyi soketten ayırın ve soketin yeni işlemci için hazır olması amacıyla serbest bırakma kolunu yukarıda bırakın.



Rakam 46. İşlemciyi Çıkarma ve Takma

- | | |
|--|------------------------------|
| 1. işlemci soketi serbest bırakma kolu | 6. ZIF soketi |
| 2. pin 1 göstergesi | 7. soket anahtarları (4) |
| 3. işlemci soketi serbest bırakma kolu | 8. işlemcideki çentikler (4) |
| 4. işlemci koruyucusu | |
| 5. işlemci | |

NOT: İşlemciyi kaldırdıktan sonra, yeniden kullanma, geri dönme ve geçici depolama için antistatik muhafazaya yerleştirin. İşlemcinin altına dokunmayın. İşlemcinin yalnızca kenar uçlarına dokunun.

İşlemciyi Takma

⚠ DİKKAT: Pek çok tamir işlemi yalnızca sertifikalı servis teknisyeni tarafından gerçekleştirilmelidir. Sorun giderme işlemlerini ve basit tamirleri sadece ürün belgenizde belirtildiği gibi veya destek ekibinin çevrimiçi olarak ya da telefonla belirttiği gibi gerçekleştirmelisiniz. Dell tarafından yetkilendirilmemiş servisten kaynaklanan zararlar, Dell garantisi kapsamında değildir. Ürünle birlikte gelen güvenlik talimatlarını okuyun ve uygulayın.



1. Sistemi, bağlı çevre birimleri ile birlikte kapatın ve sistemin fişini elektrik prizinden çekin. Güç kaynağından çıkardığınız zaman, kapağı kaldırmadan önce sistemin depoladığı gücü boşaltmak için güç düğmesine basın ve 3 saniye basılı tutun.
2. Sistemi açın.
3. Mümkün olduğu kadar soğutma örtüsünü veya işlemci genişletme modülünü kaldırın.
4. Yeni işlemciyi paketinden çıkarın.
5. İşlemciyi ZIF soketi üzerindeki soket anahtarları ile hizalayın.

⚠ DİKKAT: İşlemcinin yanlış yerleştirilmesi, sistem kartı veya işlemcinin kalıcı olarak zarar görmesine neden olabilir. Soketteki pimlerin kıvrılmamasına dikkat edin.

6. Açık pozisyondayken işlemci soketinin üzerindeki serbest bırakma kolları ile, işlemcinin pin 1'ini, referans olarak soketteki pin 1 pozisyon kılavuzunu kullanarak hizalayın ve işlemciyi hafifçe sokete sokun.




DİKKAT: İşlemciyi yerine oturtmak için zorlamayın. İşlemci doğru yerleştirildiğinde, sokete kolayca oturur.

7. İşlemci korumasını kapatın.
8. Kilitli simgesinin yanındaki soketi serbest bırakma kolunu  pozisyonunda kilitlene kadar döndürün.
9. Benzer şekilde, kilitli değil simgesinin yanındaki soketi serbest bırakma kolunu  pozisyonunda kilitlene kadar döndürün.
10. Temiz ve havsız bir bez kullanarak, termal gresi ısı emiciden çıkarın.



DİKKAT: Çok fazla termal gres uygulanması, taşan gresin işlemci soketi ile temas etmesine ve kirlenmesine neden olabilir.

11. İşlemci setinizle birlikte verilen ısı gres aplikatörünün paketini açın ve aplikatördeki ısı gresi yeni işlemcinin üst tarafının ortasına sürün.
12. Isı emiciyi işlemci üzerinde yerleştirin. Isı emicisinin eğimli tarafının işlemci üzerindeki kilitli simgesi  tarafında olduğundan emin olun.
13. 2 Numaralı yıldız tornavida kullanarak, ısı emicinin tutma soketlerini sıkın.
14. Mümkünse, soğutma örtüsünü veya işlemci genişletme modülünü takın.
15. Sistemi kapatın.
16. Sisteminizi ve çevre donanımlarını elektrik çıkışlarına bağlayın ve sistemi açın.
17. Sistem Kurulumu'na girmek için <F2> tuşuna basın ve işlemci bilgisinin yeni sistem yapılandırması ile uyumlu olduğunu doğrulayın.
18. Yeni işlemcinin düzgün çalıştığını doğrulamak için sistem tanılamayı çalıştırın. Uygun tanılama sınamaları için Sistem Tanılamalarını Kullanma'ya bakın.

Güç Kaynakları

Sisteminiz aşağıdakilerden birini destekliyor:

- İki 750 W veya 1100 W AC güç kaynağı modülü
- İki 750 W Titanyum verimli güç kaynağı modülleri
- İki 1100 W DC güç kaynağı modülü



NOT: Titanium güç kaynağının anma değeri yalnızca 200 VAC - 240 VAC girişe göredir.

İki aynı güç kaynağı takıldığında, güç kaynağı yapılandırması yedekli olur (1 + 1). Yedekli modunda, verimliliği en üst düzeye çıkarmak için her iki güç kaynağından güç sisteme eşit olarak sağlanır.

Yalnızca bir güç kaynağı takılı olduğunda, güç kaynağı yapılandırılması yedekli değildir (1 + 0). Güç sisteme tek bir güç kaynağından sağlanır.



NOT: İki güç kaynağı kullanıldığında, aynı tür ve aynı çıkış gücüne sahip olmalıdırlar.

Etkin Yedek Özelliği

Sisteminiz, güç kaynağı yedekliliği ile bağlantılı güç ek yükünü önemli oranda azaltan Etkin Yedek özelliğini destekler.

Etkin Yedek özelliği etkinleştirildiğinde, yedek güç kaynağı uyku durumuna geçirilir. Aktif güç kaynağı, yükün %100'ünü destekler, dolayısıyla daha yüksek verimlilikte çalışır. Uyku durumundaki yedek güç kaynağı, aktif güç kaynağının çıkış gerilimini izler. Aktif güç kaynağının çıkış gerilimi düşerse, uyku durumundaki yedek güç kaynağı aktif duruma geri döner.

Her iki güç kaynağının aktif olmasının, yedek güç kaynağının uyku durumunda olmasına göre daha verimli olduğu durumlarda, aktif güç kaynağı aynı zamanda uyuyan bir güç kaynağını da harekete geçirebilir. Güç kaynağının varsayılanı, aktif güç kaynağındaki

yükün %50'den fazla olması durumunda her iki güç kaynağını da uyandırmak ve yükün %20'nin altına düşmesi durumunda, yedek güç kaynağını uyku durumuna almaktır.

iDRAC ayarlarını kullanarak, Etkin Yedek özelliğini yapılandırabilirsiniz. iDRAC ayarları hakkında daha fazla bilgi için, dell.com/support/manuals adresindeki *iDRAC7 Kullanım Kılavuzu*'na bakın.

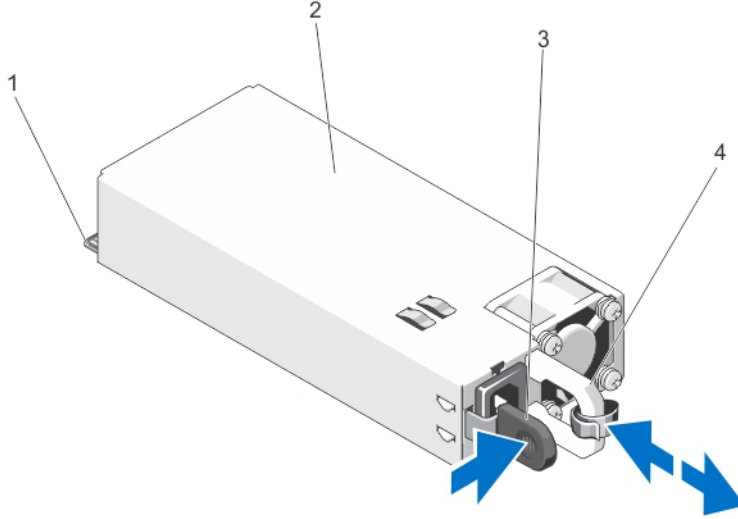
AC Güç Kaynağını Çıkarma

⚠ DİKKAT: Pek çok tamir işlemi yalnızca sertifikalı servis teknisyeni tarafından gerçekleştirilmelidir. Sorun giderme işlemlerini ve basit tamirleri sadece ürün belgenizde belirtildiği gibi veya destek ekibinin çevrimiçi olarak ya da telefonla belirttiği gibi gerçekleştirmelisiniz. Dell tarafından yetkilendirilmemiş servisten kaynaklanan zararlar, Dell garantisi kapsamında değildir. Ürünle birlikte gelen güvenlik talimatlarını okuyun ve uygulayın.

⚠ DİKKAT: Sistem normal çalışma için bir güç kaynağı gerektirir. Güç yedekli sistemlerde, sistem açıkken güç kaynaklarını teker teker çıkarıp değiştirin.

🔧 NOT: İsteğe bağlı kablo yönetim kolunu, güç kaynağı kaldırmasını engellerse açmanız ve kaldırmanız gerekebilir. İsteğe bağlı kablo yönetim kolu hakkında daha fazla bilgi için, bkz. sistemin raf belgeleri.

1. Güç beslemesinden ve sökmeyi planladığınız güç kaynağından güç kablosunu çekin ve şeritten kabloları çıkarın.
2. Serbest bırakma mandalına basın ve güç kaynağını kasadan çıkarın.



Rakam 47. AC Güç Kaynağını Çıkarma ve Takma

1. konektör
2. güç kaynağı
3. serbest bırakma mandalı
4. güç kaynağı kolu

Bir AC Güç Kaynağının Takılması

⚠ DİKKAT: Pek çok tamir işlemi yalnızca sertifikalı servis teknisyeni tarafından gerçekleştirilmelidir. Sorun giderme işlemlerini ve basit tamirleri sadece ürün belgenizde belirtildiği gibi veya destek ekibinin çevrimiçi olarak ya da telefonla belirttiği gibi gerçekleştirmelisiniz. Dell tarafından yetkilendirilmemiş servisten kaynaklanan zararlar, Dell garantisi kapsamında değildir. Ürünle birlikte gelen güvenlik talimatlarını okuyun ve uygulayın.

1. Her iki güç kaynağının da aynı türde ve aynı çıkış gücüne sahip olduğundan emin olun.

✎ NOT: Maksimum çıkış gücü (Watt olarak gösterilir) bilgisi güç kaynağı etiketinde yer alır.

2. Varsa, güç kaynağı kapağını çıkarın.
3. Güç kaynağı ve mandalı yerine oturana dek yeni güç kaynağını kasaya doğru itin.

✎ NOT: Kablo yönetim kolunu açtıysanız, yeniden kapatın. Kablo yönlendirme kolu hakkında bilgi için, bkz. sistemin raf belgeleri.

4. Güç kablosunu güç kaynağına bağlayın ve kabloyu elektrik prizine takın.

⚠ DİKKAT: Güç kablosunu bağlarken, kabloyu kayışla sabitleyin.

✎ NOT: Yeni bir güç kaynağını monte ederken, çalışma sırasında takıp çıkarırken ya da eklerken, sistemin güç kaynağını tanıması ve durumunu belirlemesi için birkaç saniye bekleyin. Güç kaynağı durum göstergesinin, güç kaynağının düzgün çalıştığını gösterecek şekilde yeşil renkte yanması gerekir.

AC Güç Kaynağı İçin Kablo Yönergeleri

Sisteminiz iki adede kadar $-(48-60)$ V DC güç kaynağını destekler (mevcut olduğunda).

⚠ UYARI: $-(48-60)$ V DC güç kaynağı kullanan cihazlarda, DC gücü ve güvenlik bağlantılarının tümü yetkili bir elektrikçi tarafından yapılmalıdır. DC gücünü ve toprak hatlarını kendiniz bağlamayı denemeyin. Tüm elektrik kabloları ilgili bölgesel ve ulusal yönetmelik ve uygulamalara uygun olmalıdır. Dell'den yetkili olmayan kişilerden alınan servisten kaynaklanan hasarlar garanti kapsamında değildir. Ürünle birlikte gelen tüm güvenlik yönergelerini okuyun ve uygulayın.

⚠ DİKKAT: Aksi belirtilmedikçe, ünitede yalnızca bakır tel kullanın, yalnızca kaynak ve dönüş için minimum $90\text{ }^{\circ}\text{C}$ sınıfında 10 Amerikan Kablo Ölçüsü (AWG) kullanın. $-(48-60)$ V DC'yi (1 kablo), bir yüksek kesinti akım derecesine sahip DC için 50 A sınıfında devredeki aşırı akım koruması ile koruyun.

✎ NOT: Alan kablolarına, kolayca erişilebilen ve uygun şekilde onaylanmış ve derecelendirilmiş bir bağlantı ayırma cihazı eklenecektir.

Giriş koşulları

- Güç kaynağı gerilimi: $-(48-60)$ V DC
- Akım tüketimi: 32 A (maksimum)

Kitin İçeriği

- Dell parça numarası 6RYJ9 terminal bloğu veya eşdeğeri (1)
- üzerinde kilit pulu bulunan 6 ila 32 numaralı somun (1)

Gerekli Aletler

10 AWG boyutundaki tek veya çok telli, yalıtımlı bakır teldeki yalıtımı çıkarabilecek kablo sıyırma pensi

✎ NOT: Parça numarası 3080 olan alfa kablo veya dengini kullanın (65/30 bükümlü).

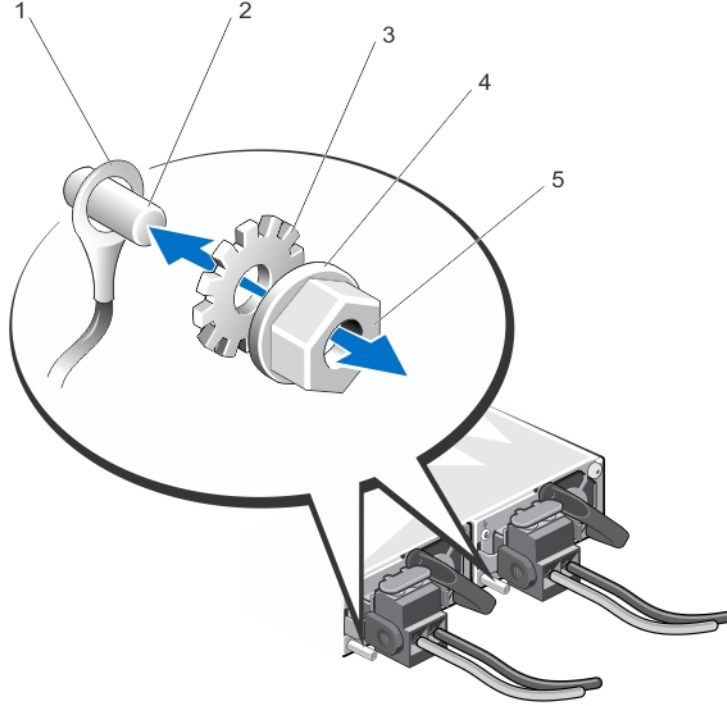
Gerekli Kablolar

- Bir adet UL 10 AWG, 2 m maksimum (bükümlü) siyah kablo [-(48-60) V DC]
- Bir adet UL 10 AWG, 2 m maksimum (bükümlü) kırmızı kablo (V DC dönüş)
- Bir adet UL 10 AWG, 2 m maksimum yeşil/sarı, sarı çizgili yeşil, bükümlü kablo (emniyet topraklaması)

Güvenlik Topraklama Kablosunu Bağlama ve Düzenleme

⚠ UYARI: -(48-60) V DC güç kaynağı kullanan cihazlarda, DC gücü ve güvenlik bağlantılarının tümü yetkili bir elektrikçi tarafından yapılmalıdır. DC gücünü ve toprak hatlarını kendiniz bağlamayı denemeyin. Tüm elektrik kabloları ilgili bölgesel ve ulusal yönetmelik ve uygulamalara uygun olmalıdır. Dell'den yetkili olmayan kişilerden alınan servisten kaynaklanan hasarlar garanti kapsamında değildir. Ürünle birlikte gelen tüm güvenlik yönergelerini okuyun ve uygulayın.

1. Yeşil/sarı kablunun ucundan yalıtımı soyun ve yaklaşık 4,5 mm. (0,175 inç) bakır kablo açıkta kalsın.
2. Sıkıştırma el aleti kullanarak (Tyco Electronics, 58433-3 veya eşdeğeri), yuvarlak tipli terminali (Jeeson Terminals Inc., R5-4SA veya eşdeğeri) yeşil/sarı kablodan (güvenlik topraklama kablosu) geçirin.
3. Güvenlik topraklama kablosunu tırtıllı rondela ile donatılmış #6-32 somun kullanarak sistemin arkasındaki topraklama direğine bağlayın.



Rakam 48. Güvenlik Topraklama Kablosunu Bağlama ve Düzenleme

- | | |
|--------------------------------|------------------|
| 1. güvenlik topraklama kablosu | 4. yaylı rondela |
| 2. topraklama direği | 5. #6-32 somun |
| 3. tırtıllı rondela | |

DC Giriş Gücü Kablolarını Düzenleme

⚠ UYARI: -(48-60) V DC güç kaynağı kullanan cihazlarda, DC gücü ve güvenlik bağlantılarının tümü yetkili bir elektrikçi tarafından yapılmalıdır. DC gücünü ve toprak hatlarını kendiniz bağlamayı denemeyin. Tüm elektrik kabloları ilgili bölgesel ve ulusal yönetmelik ve uygulamalara uygun olmalıdır. Dell'den yetkili olmayan kişilerden alınan servisten kaynaklanan hasarlar garanti kapsamında değildir. Ürünle birlikte gelen tüm güvenlik yönergelerini okuyun ve uygulayın.

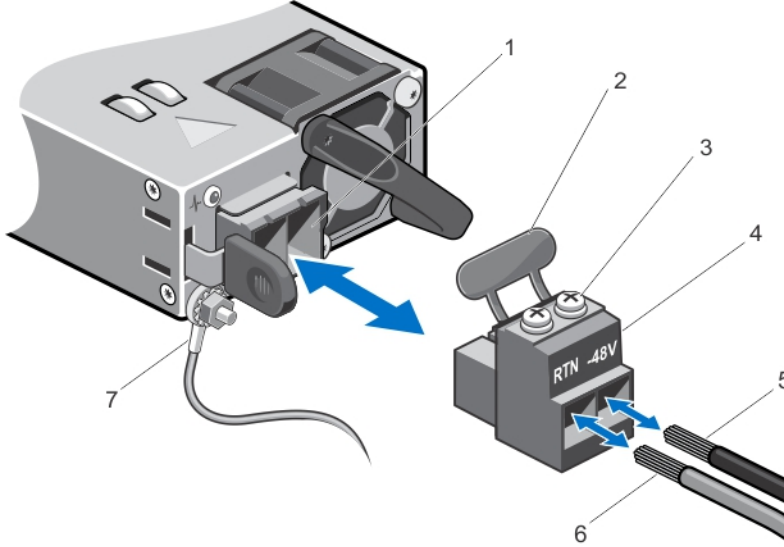
1. Yaklaşık 13 mm (0,5 inç) bakır kablo açıkta kalacak şekilde DC güç kablolarının ucundan yalıtımı soyun.

⚠ UYARI: DC güç kablolarını bağlarken kutupluluğu tersine çevirmek, güç kaynağı veya sisteme kalıcı olarak zarar verebilir.

2. Bakır uçlarını eşleşen bağlayıcılara takın ve 2 Numaralı Phillips tornavida kullanarak, eşleşen konektörün üstündeki tutucu vidaları sıkın.

⚠ UYARI: Güç kaynağını elektrostatik boşalımdan korumak için, eşleşen konektörü güç kaynağına sokmadan önce tutucu vidalar lastik kapakla kapatılmış olmalıdır.

3. Tutucu vidaların üzerine sabitlemek için lastik kapağı saat yönünde döndürün.
4. Eşleşen bağlayıcıyı güç kaynağına takın.



Rakam 49. DC Giriş Gücü Kablolarını Düzenleme

- | | |
|-----------------------|-----------------------|
| 1. DC güç soketi | 5. kablo -48 V |
| 2. lastik kapak | 6. kablo RTN |
| 3. tutucu vidalar (2) | 7. topraklama kablosu |
| 4. DC güç konektörü | |

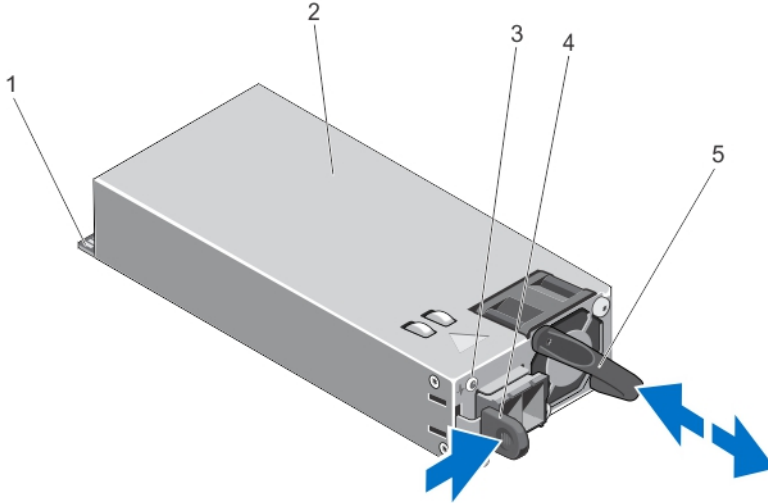
DC Güç Kaynağını Çıkarma

! UYARI: -(48-60) V DC güç kaynağı kullanan cihazlarda, DC gücü ve güvenlik bağlantılarının tümü yetkili bir elektrikçi tarafından yapılmalıdır. DC gücünü ve toprak hatlarını kendiniz bağlamayı denemeyin. Tüm elektrik kabloları ilgili bölgesel ve ulusal yönetmelik ve uygulamalara uygun olmalıdır. Dell'den yetkili olmayan kişilerden alınan servisten kaynaklanan hasarlar garanti kapsamında değildir. Ürünle birlikte gelen tüm güvenlik yönergelerini okuyun ve uygulayın.

! DİKKAT: Sistem normal çalışma için bir güç kaynağı gerektirir. Güç yedekli sistemlerde, sistem açıkken güç kaynaklarını teker teker çıkarıp değiştirin.

✍ NOT: İsteğe bağlı kablo yönetim kolunu, güç kaynağı kaldırmasını engellerse açmanız ve kaldırmamız gerekebilir. İsteğe bağlı kablo yönetim kolu hakkında daha fazla bilgi için, bkz. sistemin raf belgeleri.

1. Güç kablolarını güç kaynağından ve konektörü çıkarmak istediğiniz güç kaynağından çıkarın.
2. Güvenlik topraklama kablosunu çıkarın.
3. Serbest bırakma mandalına basın ve güç kaynağını kasadan çıkarın.



Rakam 50. DC Güç Kaynağını Çıkarma ve Takma

- | | |
|---------------------------------|----------------------------|
| 1. konektör | 4. serbest bırakma mandalı |
| 2. güç kaynağı | 5. güç kaynağı kolu |
| 3. güç kaynağı durum göstergesi | |

DC Güç Kaynağını Çıkarma

! UYARI: -(48-60) V DC güç kaynağı kullanan cihazlarda, DC gücü ve güvenlik bağlantılarının tümü yetkili bir elektrikçi tarafından yapılmalıdır. DC gücünü ve toprak hatlarını kendiniz bağlamayı denemeyin. Tüm elektrik kabloları ilgili bölgesel ve ulusal yönetmelik ve uygulamalara uygun olmalıdır. Dell'den yetkili olmayan kişilerden alınan servisten kaynaklanan hasarlar garanti kapsamında değildir. Ürünle birlikte gelen tüm güvenlik yönergelerini okuyun ve uygulayın.

1. Her iki güç kaynağının da aynı türde ve aynı çıkış gücüne sahip olduğundan emin olun.

NOT: Maksimum çıkış gücü (Watt olarak gösterilir) bilgisi güç kaynağı etiketinde yer alır.

2. Varsa, güç kaynağı kapağını çıkarın.

3. Güç kaynağı ve mandalı yerine oturana dek yeni güç kaynağını kasaya doğru itin.

NOT: Kablo yönetim kolunu çıkardıysanız, yeniden takın. Kablo yönetim kolu hakkında daha fazla bilgi için bkz. sistemin raf belgeleri.

4. Güvenlik topraklama kablosunu bağlayın.

5. DC güç bağlayıcısını güç kaynağına bağlayın.

DİKKAT: Güç kablolarını bağlarken, kabloları güç kaynağı koluna şeritle sabitleyin.

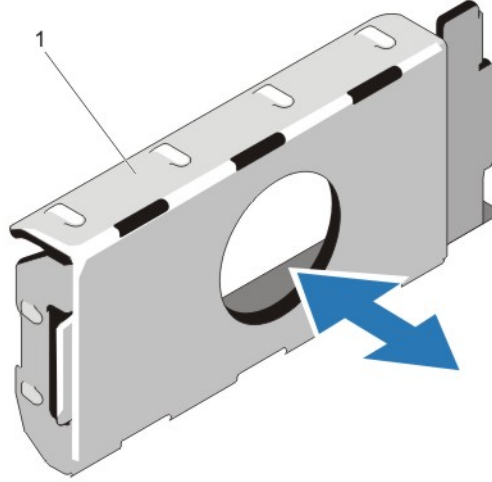
6. Kabloları DC güç kaynağına bağlayın.

NOT: Yeni bir güç kaynağını bağlarken, çalışırken takarken veya çalışırken eklerken, sistemin güç kaynağını tanıyıp durumunu belirlemesi için birkaç saniye bekleyin. Güç kaynağı durum göstergesinin, güç kaynağının düzgün çalıştığını gösterecek şekilde yeşil renkte yanması gerekir.

Güç Kaynağının Kapağını Çıkarma

DİKKAT: Sistemin düzgün soğutulduğundan emin olmak için güç kaynağı kapağı, yedekli olmayan yapılandırılarda ikinci güç kaynağı bölümüne takılmalıdır. İkinci bir güç kaynağı takıyorsanız güç kaynağı kapağını çıkarın.

İkinci bir güç kaynağı takıyorsanız yuvadaki boş güç kaynağını dışarı doğru çekerek çıkarın.



Rakam 51. Güç Kaynağı Kapağını Çıkarma ve Takma

1. güç kaynağı kapağı

Güç Kaynağı Kapağını Takma

NOT: Güç kaynağını kapağını sadece ikinci güç kaynağı bölümüne takın.

Güç kaynağını kapağını takmak için, boş güç kaynağını güç kaynağı bölümü ile hizalayın ve yerine oturana kadar kasanın içine doğru yerleştirin.

Sistem Pili

Sistem Pilini Deęiřtirme



UYARI: Yanlıř takılan yeni pillerin patlama tehlikesi vardır. Pili yalnızca üretici tarafından önerilen veya buna eşdeęer türde bir pille deęiřtirin. Ek bilgi için güvenlik bilgilerinize bakın.



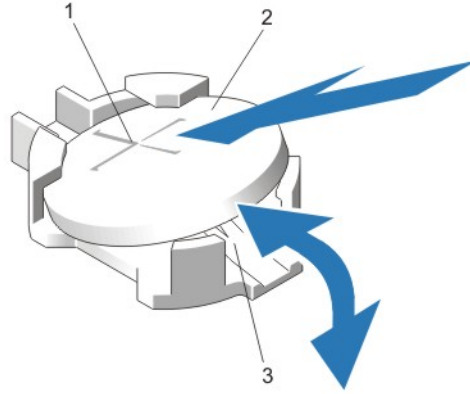
DİKKAT: Pek çok tamir iřlemi yalnızca sertifikalı servis teknisyeni tarafından gerekleřtirilmelidir. Sorun giderme iřlemlerini ve basit tamirleri sadece ürün belgenizde belirtildięi gibi veya destek ekibinin evrimii olarak ya da telefonla belirttięi gibi gerekleřtirmelisiniz. Dell tarafından yetkilendirilmemiř servisten kaynaklanan zararlar, Dell garantisi kapsamında deęildir. Ürünle birlikte gelen güvenlik talimatlarını okuyun ve uygulayın.

1. Sistemi, baęlı evre birimleri ile birlikte kapatın ve sistemin fiřini ve evre birimi baęlantılarını ıkarın.
2. Sistemi açın.
3. Mümkünse, soęutma örtüsünü veya iřlemci geniřletme modülünü ıkarın.
4. Pil soketini bulun.



DİKKAT: Pil konektörünün zarar görmemesi için, pili takarken ya da ıkarırken, konektörü sıkıca desteklemeniz gerekir.

5. Pili ıkarmak için, konektörü pozitif tarafından bastırarak pil konektörünü destekleyin.



Rakam 52. Sistem Pilini Deęiřtirme

1. pil konektörünün pozitif tarafı
 2. sistem pili
 3. pil konektörünün negatif tarafı
6. Pili konektörün negatif tarafındaki sabitleme tırnaklarından dıřarı ekip ıkarın.
 7. Yeni bir sistem pilini takmak için, konektörü artı tarafından sıkıca bastırarak pil konektörünü destekleyin.
 8. "+" iřareti yukarı bakacak řekilde pili tutun ve konektörün pozitif tarafındaki sabitleme tırnaklarının altına kaydırın.
 9. Yerine oturana kadar, pili konektöre doęru bastırın.
 10. Mümkün olduęu kadar soęutma örtüsünü veya iřlemci geniřletme modülünü takın.
 11. Sistemi kapatın.
 12. Sistemin fiřini prize takın ve takılı olan evre birimleri de dahil olmak üzere sistemi açın.
 13. Pilin düřün alıřtıęını doęrulamak için Sistem Kurulumu'na girin.


14. Sistem Kurulumu'nun **Time** (Saat) ve **Date** (Tarih) alanlarına doğru saat ve tarihi girin.
15. Sistem Kurulumu'ndan çıkın.

Sabit Sürücü Arka Paneli


Yapılandırmanıza bağlı olarak, sisteminiz aşağıdaki arka planları destekler:


- 2,5 inç (x16) SAS/SATA arka panelini veya
- 2,5 inç (x8) SAS/SATA arka panelini veya
- 2,5 inç (x4) Dell PowerEdge Express Flash (PCIe SSD) arka panelini

Sabit Sürücü Arka Panelini Çıkarma

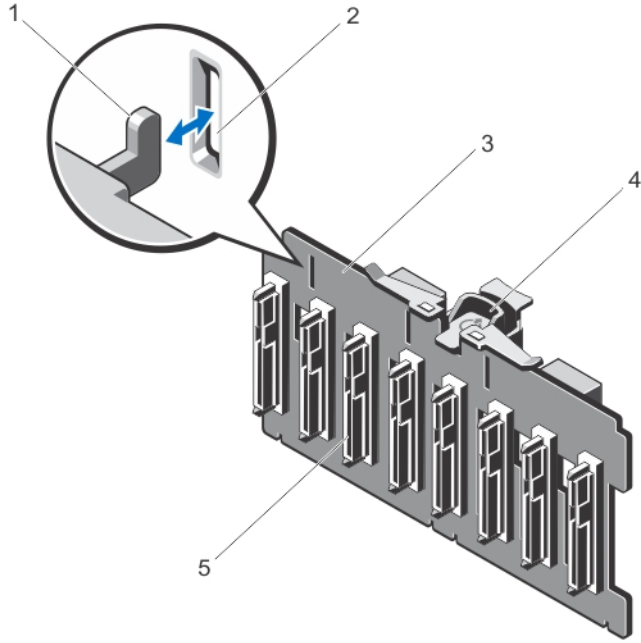
 **DİKKAT:** Pek çok tamir işlemi yalnızca sertifikalı servis teknisyeni tarafından gerçekleştirilmelidir. Sorun giderme işlemlerini ve basit tamirleri sadece ürün belgenizde belirtildiği gibi veya destek ekibinin çevrimiçi olarak ya da telefonla belirttiği gibi gerçekleştirmelisiniz. Dell tarafından yetkilendirilmemiş servisten kaynaklanan zararlar, Dell garantisi kapsamında değildir. Ürünle birlikte gelen güvenlik talimatlarını okuyun ve uygulayın.

1. Takılıysa, ön çerçeveyi çıkarın.
2. Sistemi, bağlı çevre birimleri ile birlikte kapatın ve sistemin fişini elektrik prizinden çekin.
3. Sistemi açın.

 **DİKKAT:** Sürücülerin ve arka panelin hasar görmesini önlemek için, sabit sürücü arka panelini sökmeden önce sabit sürücüleri sistemden çıkarmanız gerekir.

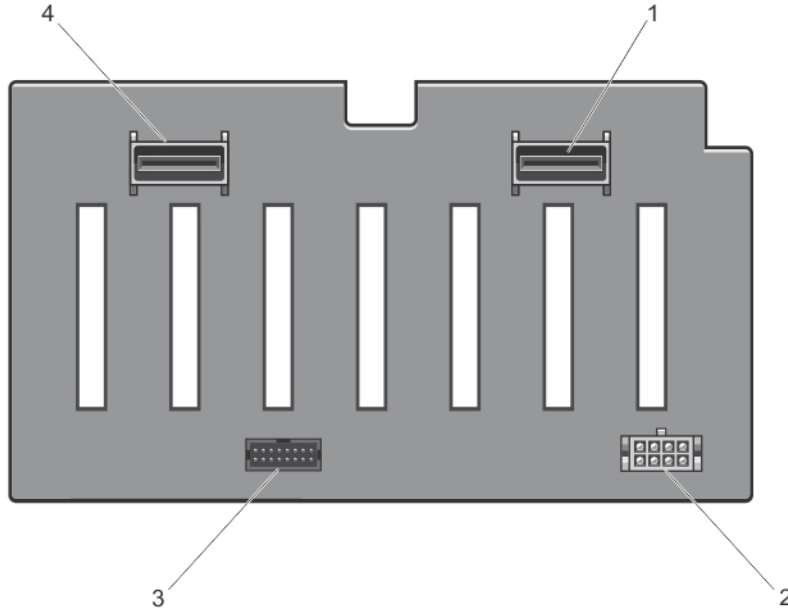
 **DİKKAT:** Çıkarmadan önce her sabit sürücünün numarasını not etmeli ve geçici olarak etiketlemelisiniz, böylece bunları yeniden aynı konumlara yerleştirebilirsiniz.

4. Tüm sabit sürücüleri çıkarın.
5. SAS/SATA/SSD veri kablosunu/kablolarını, güç kablosunu ve sinyal kablolarını arka panelden çıkarın.
6. Arka panelin mavi serbest bırakma tırnağını/tırnaklarını okun/okların yönüne doğru bastırın ve arka paneli yukarı doğru kaldırın.
7. Sabitleyici yuvalar kasadaki kancalardan çıkana dek arka paneli sistemden çekip çıkarın.



Rakam 53. 2,5 İnc (x8) Sabit Sürücü Arka Panelini Çıkarma ve Takma

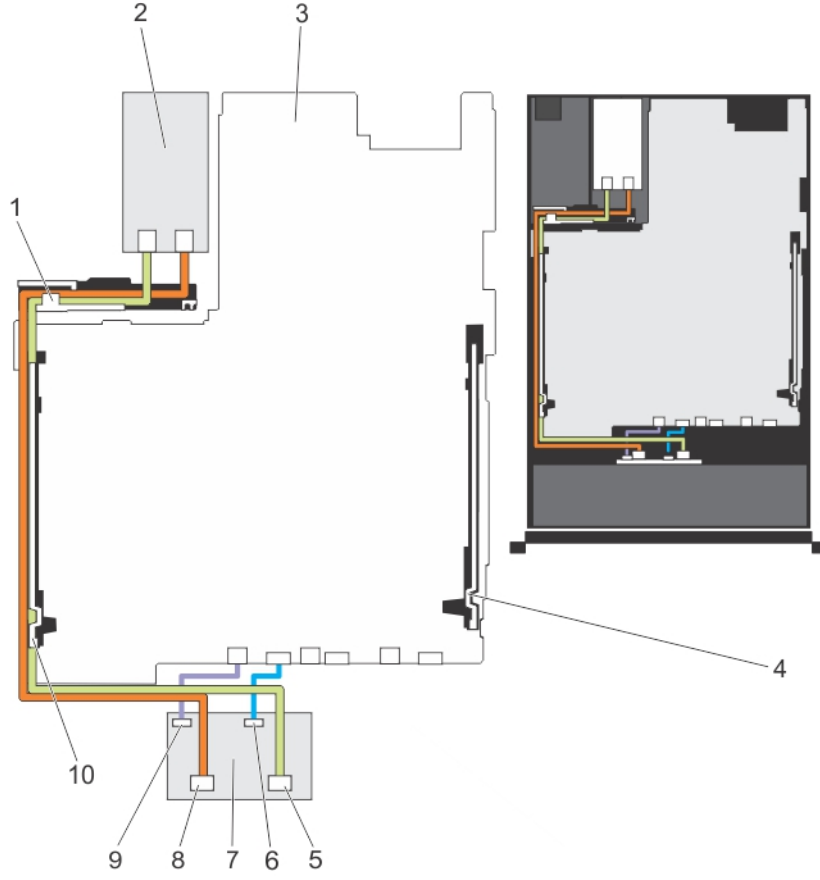
- | | |
|-----------------------------|----------------------------|
| 1. kancalar (3) | 4. serbest bırakma tırnağı |
| 2. sabitleme yuvaları (3) | 5. konektörler (8) |
| 3. sabit sürücü arka paneli | |



Rakam 54. Konektör Şeması: 2,5 İnc (x8) Sabit Sürücü Arka Paneli

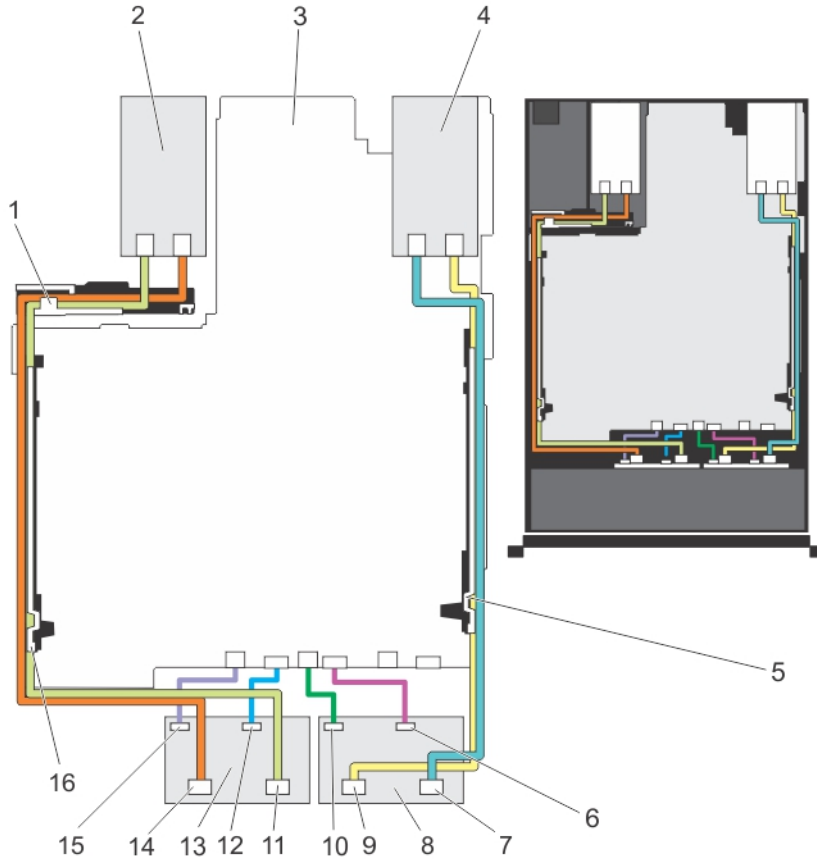
1. SAS A konektörü
2. güç konektörü

3. sinyal konektörü
4. SAS B konektörü



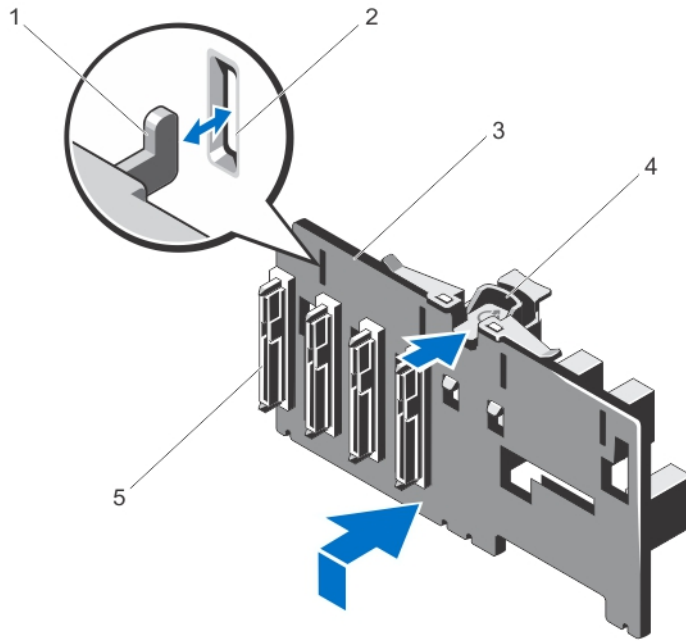
Rakam 55. Kablo Şeması: 2,5 İnc (x8) Sabit Sürücü Arka Paneli

- | | |
|-----------------------------|-----------------------------|
| 1. kablo sabitleme kılavuzu | 7. sabit sürücü arka paneli |
| 2. PERC kartı | 8. SAS A konektörü |
| 3. sistem kartı | 9. güç konektörü |
| 4. kablo tutma dirseği | 10. kablo tutma dirseği |
| 5. SAS B konektörü | |
| 6. sinyal konektörü | |



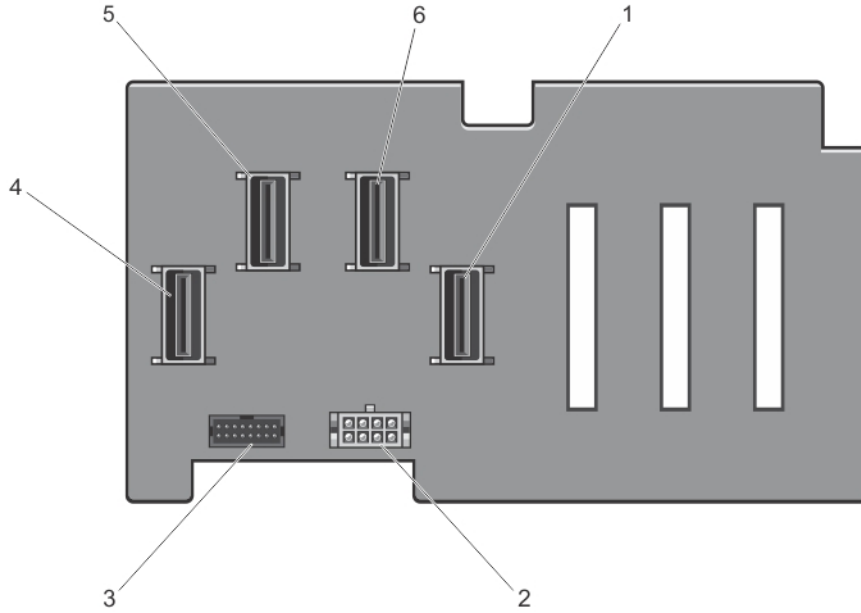
Rakam 56. Kablo Şeması: Çift 2,5 İnc (x8) Sabit Sürücü Arka Paneli

- | | |
|-----------------------------|------------------------------|
| 1. kablo sabitleme kılavuzu | 10. güç konektörü |
| 2. PERC kartı 1 | 11. SAS B konektörü |
| 3. sistem kartı | 12. sinyal konektörü |
| 4. PERC kartı 2 | 13. sabit sürücü arka paneli |
| 5. kablo tutma dirseği | 14. SAS A konektörü |
| 6. sinyal konektörü | 15. güç konektörü |
| 7. SAS B konektörü | 16. kablo tutma dirseği |
| 8. sabit sürücü arka paneli | |
| 9. SAS A konektörü | |



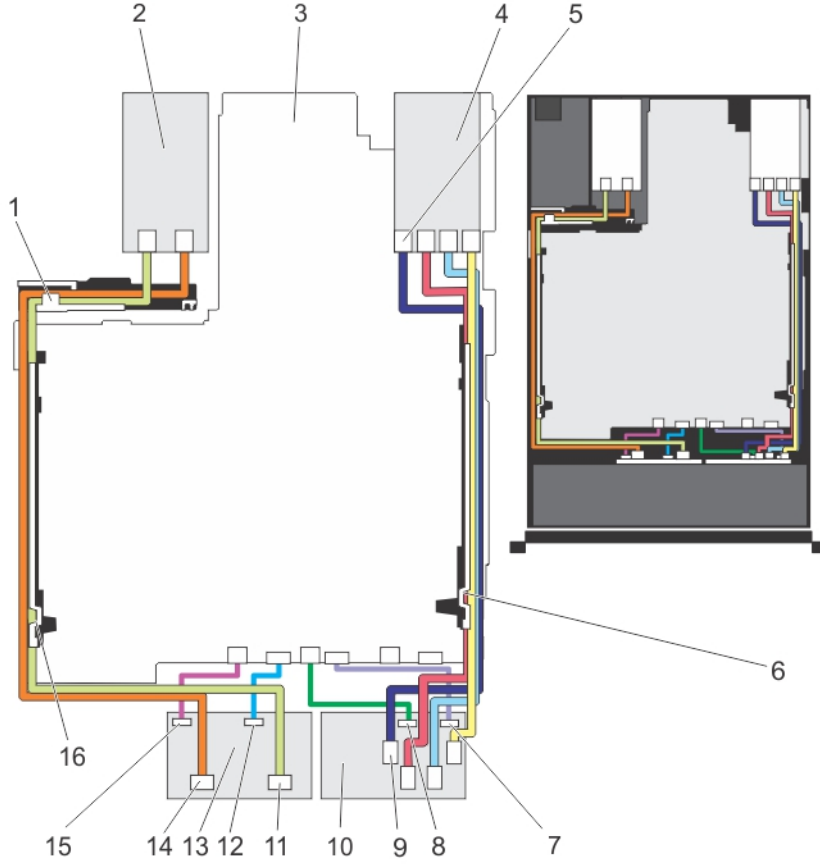
Rakam 57. 2,5 İnc (x4) Dell PowerEdge Express Flash (PCIe SSD) Arka Panelini Çıkarma ve Takma

- | | |
|---------------------------|----------------------------|
| 1. kancalar (4) | 4. serbest bırakma tırnağı |
| 2. sabitleme yuvaları (4) | 5. konektörler (4) |
| 3. PCIe SSD arka paneli | |



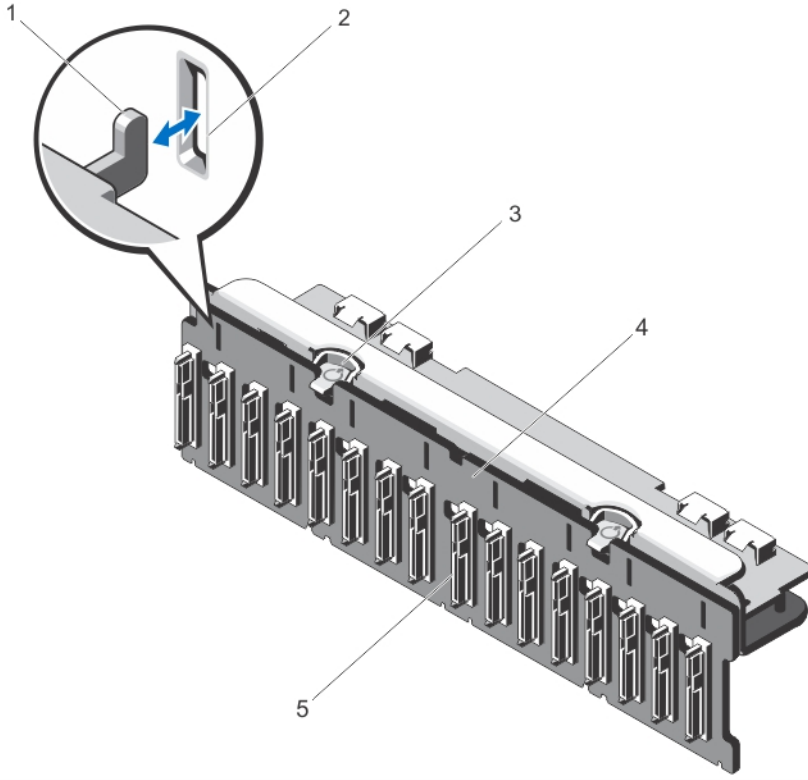
Rakam 58. Konektör Şeması: 2,5 İnc (x4) PCIe SSD Arka Paneli

1. PCIe SSD A konektörü
2. güç konektörü
3. sinyal konektörü
4. PCIe SSD D konektörü
5. PCIe SSD C konektörü
6. PCIe SSD B konektörü



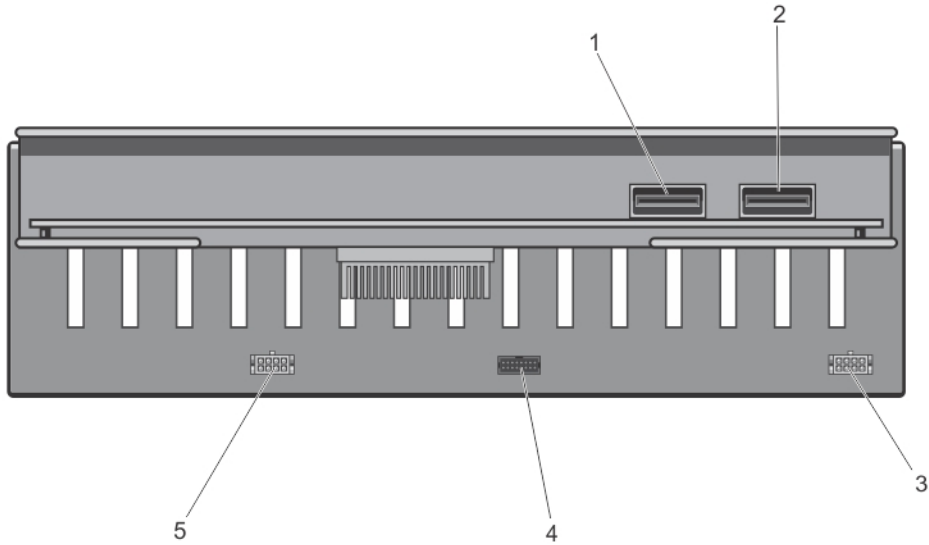
Rakam 59. Kablo Şeması: 2,5 İnç (x8) SAS/SATA Sabit Sürücü ve (x4) PCIe SSD Arka Paneli

1. kablo sabitleme kılavuzu
2. PERC kartı
3. sistem kartı
4. PERC kartı
5. PCIe A
6. kablo tutma dirseği
7. sinyal konektörü
8. güç konektörü
9. PCIe A
10. 2,5 inç x4 PCIe SSD arka paneli
11. SAS B konektörü
12. sinyal konektörü
13. 2,5 inç x8 sabit sürücü arka paneli
14. SAS A konektörü
15. güç konektörü
16. kablo tutma dirseği



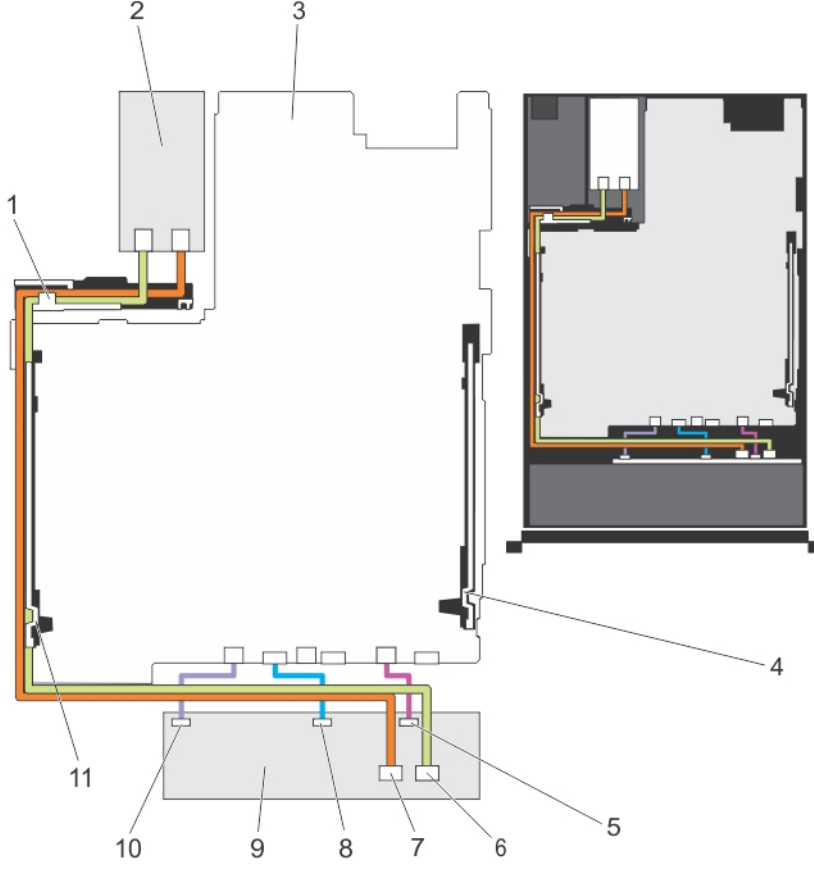
Rakam 60. 2,5 İnc (x16) Sabit Sürücü Arka Panelini Çıkarma ve Takma

- | | |
|-----------------------------------|-----------------------------|
| 1. kancalar (8) | 4. sabit sürücü arka paneli |
| 2. sabitleme yuvaları (8) | 5. konektörler (16) |
| 3. serbest bırakma tırnakları (2) | |



Rakam 61. Konektör Şeması: 2,5 İnc (x16) Sabit Sürücü Arka Paneli

- | | |
|--------------------|---------------------|
| 1. SAS B konektörü | 4. sinyal konektörü |
| 2. SAS A konektörü | 5. güç konektörü |
| 3. güç konektörü | |



Rakam 62. Kablo Şeması: 2,5 İnc (x16) Sabit Sürücü Arka Paneli

- | | |
|-----------------------------|-----------------------------|
| 1. kablo sabitleme kılavuzu | 7. SAS B konektörü |
| 2. PERC kartı | 8. sinyal konektörü |
| 3. sistem kartı | 9. sabit sürücü arka paneli |
| 4. kablo tutma dirseği | 10. güç konektörü |
| 5. güç konektörü | 11. kablo tutma dirseği |
| 6. SAS A konektörü | |

Sabit Sürücü Arka Panelini Takma

⚠ DİKKAT: Pek çok tamir işlemi yalnızca sertifikalı servis teknisyeni tarafından gerçekleştirilmelidir. Sorun giderme işlemlerini ve basit tamirleri sadece ürün belgenizde belirtildiği gibi veya destek ekibinin çevrimiçi olarak ya da telefonla belirttiği gibi gerçekleştirmelisiniz. Dell tarafından yetkilendirilmemiş servisten kaynaklanan zararlar, Dell garantisi kapsamında değildir. Ürünle birlikte gelen güvenlik talimatlarını okuyun ve uygulayın.

1. Sabit sürücü arka panelindeki yuvaları kasadaki kancalarla hizalayın.
2. Sabit sürücü arka panelini, serbest bırakma tırnakları yerine oturana kadar kaydırın.

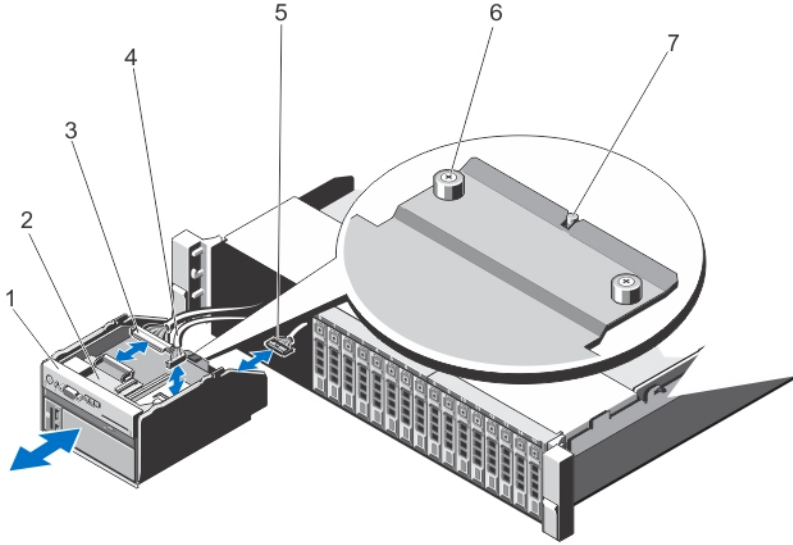
3. SAS/PCIe kablolarını arka paneldeki SAS/PCIe konektörlerine bağlayın.
4. Güç ve sinyal kablolarını arka paneline bağlayın.
5. Kabloları kasa duvarı boyunca geçirin.
6. Sabit sürücülerini eski konumlarına takın.
7. Sistemi kapatın.
8. Sistemi elektrik prizine bağlayın ve takılı olan çevre birimleri de dahil olmak üzere sistemi açın.
9. Varsa, ön çerçeveyi takın.

Kontrol Paneli Düzenliği

Kontrol Paneli Aksamını Çıkarma

⚠ DİKKAT: Pek çok tamir işlemi yalnızca sertifikalı servis teknisyeni tarafından gerçekleştirilmelidir. Sorun giderme işlemlerini ve basit tamirleri sadece ürün belgenizde belirtildiği gibi veya destek ekibinin çevrimiçi olarak ya da telefonla belirttiği gibi gerçekleştirmelisiniz. Dell tarafından yetkilendirilmemiş servisten kaynaklanan zararlar, Dell garantisi kapsamında değildir. Ürünle birlikte gelen güvenlik talimatlarını okuyun ve uygulayın.


1. Takılıysa, ön çerçeveyi çıkarın.
2. Sistemi, bağlı çevre birimleri ile birlikte kapatın ve sistemin fişini ve çevre birimi bağlantılarını çıkarın.
3. Sistemi açın.
4. 2 numaralı Phillips tornavida kullanarak, kontrol paneli aksamını kasaya sabitleyen tutucu vidaları gevşetin.
5. Sistemin içinden, kontrol paneli aksamını kasanın dışına doğru itirin.
6. Kontrol paneli aksamını sistem kartına bağlayan tüm kabloları kaldırın.

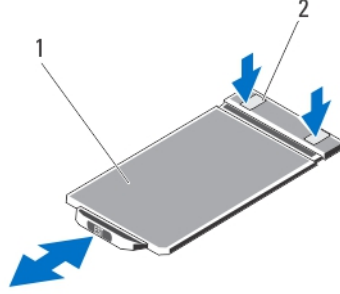


Rakam 63. Kontrol Paneli Aksamını Çıkarma ve Takma

- | | |
|------------------------------------|----------------------------------|
| 1. kontrol paneli aksamı | 5. vFlash ortam konektör kablosu |
| 2. kontrol paneli kartı | 6. tutucu vidalar (2) |
| 3. kontrol paneli konektör kablosu | 7. hizalama pini |
| 4. USB konektör kablosu | |

7. Bilgi etiketi etiketindeki tırnakları bulun ve bastırın.
8. Kontrol paneli aksamından çıkarmak için bilgi etiketini yuvadan ittirin.


 **NOT:** Yeni kontrol paneli aksamı için bilgi etiketini saklayın.




Rakam 64. Bilgi Etiketini Çıkarma ve Takma

1. bilgi etiketi
2. tırnaklar (2)

Kontrol Paneli Aksamını Takma

 **DİKKAT:** Pek çok tamir işlemi yalnızca sertifikalı servis teknisyeni tarafından gerçekleştirilmelidir. Sorun giderme işlemlerini ve basit tamirleri sadece ürün belgenizde belirtildiği gibi veya destek ekibinin çevrimiçi olarak ya da telefonla belirttiği gibi gerçekleştirmelisiniz. Dell tarafından yetkilendirilmemiş servisten kaynaklanan zararlar, Dell garantisi kapsamında değildir. Ürünle birlikte gelen güvenlik talimatlarını okuyun ve uygulayın.


1. Yeni kontrol paneli aksamındaki boş bilgi etiketini, eski kontrol panelinden saklanan bilgi etiketi ile değiştirin.

 **NOT:** Bilgi etiketi Servis Etiketi, NIC, MAC adresi ve benzeri gibi sistem bilgilerini listeler.

2. Bilgi etiketini takmak için, bilgi etiketini kontrol paneli aksamındaki yuvaya doğru ittirin.
3. Tüm ilgili kabloları kontrol paneli aksamına bağlayın.
4. Kontrol paneli aksamını kasadaki yuvaya takın.
5. Kontrol paneli aksamını hizalama piniyle hizalayın.
6. 2 numaralı Phillips tornavida kullanarak kontrol paneli aksamını sabitleyen tutucu vidaları gevşetin.
7. Sistemi kapatın.
8. Sisteminizi ve çevre donanımlarını elektrik çıkışlarına bağlayın ve sistemi açın.
9. Varsa, ön çerçeveyi takın.

Sistem Kartı

Sistem Kartını Çıkarma

 **DİKKAT:** Pek çok tamir işlemi yalnızca sertifikalı servis teknisyeni tarafından gerçekleştirilmelidir. Sorun giderme işlemlerini ve basit tamirleri sadece ürün belgenizde belirtildiği gibi veya destek ekibinin çevrimiçi olarak ya da telefonla belirttiği gibi gerçekleştirmelisiniz. Dell tarafından yetkilendirilmemiş servisten kaynaklanan zararlar, Dell garantisi kapsamında değildir. Ürünle birlikte gelen güvenlik talimatlarını okuyun ve uygulayın.

⚠ DİKKAT: Güvenilir Program Modülünü (TPM) şifreleme anahtarı ile kullanıyorsanız, program ve Sistem Kurulumu sırasında kurtarma anahtarı oluşturmanız istenebilir. Bu kurtarma anahtarını oluşturduğunuza ve güvenlice depoladığınıza emin olun. Bu sistem kartını değiştirirseniz, sistemi veya programı yeniden başlattığınızda sabit sürücülerinizdeki şifrelenmiş verilere erişmeden önce kurtarma anahtarını sağlamalısınız.

1. Sistemi, bağlı çevre birimleri ile birlikte kapatın ve sistemin fişini elektrik prizinden çekin.
2. Takılıysa, ön çerçeveyi çıkarın.
3. Sistemi açın.
4. Kabloları sistem kartından, SAS arka panelinden, kontrol paneli kartından ve (varsa) optik sürücüden çıkarın.
5. Aşağıdakileri çıkarın:
 - a) soğutma örtüsü/işlemci genişletme modülü
 - b) bellek modülleri
 - c) soğutma fanı aksamı
 - d) güç kaynakları
 - e) genişletme kartı yükselticileri, genişletme kartları/tümleşik depolama denetleyicisi kartı

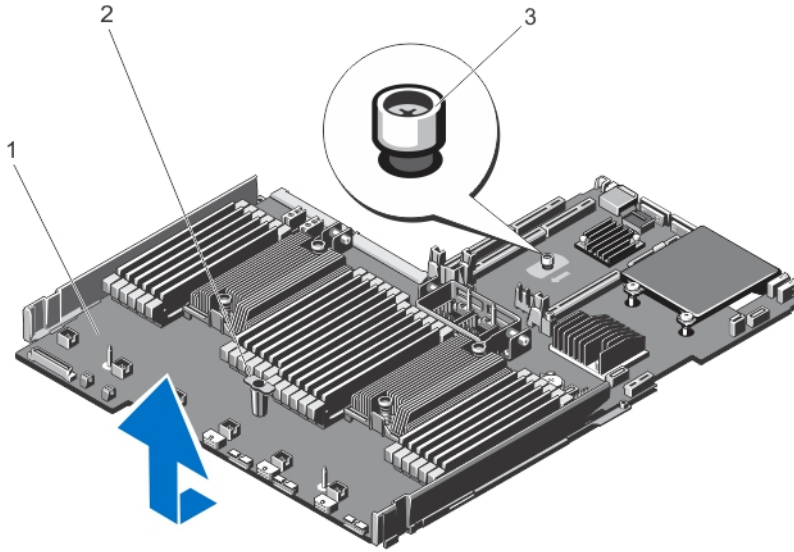
⚠ UYARI: Sistem kapatıldıktan sonra bir süre ısı emicisi dokunmak için çok sıcak kalır. Sistem kartını çıkarırken ısı emicilerine dokunmadığınızdan emin olun.

- f) ısı emiciler/işlemciler
 - g) ağ ek kartı
 - h) dahili çift SD modülü
 - i) dahili USB anahtarı (varsa)
6. Sistem kartından bütün kabloları çıkarın.

⚠ DİKKAT: Sistem kartını kasadan çıkarırken, sistem tanılama düğmesine zarar vermemeye dikkat edin.

7. Elle sıkıştırılan vidayı gevşetin.
8. Sistem kartı tutucusunu tutun, sistem kartını sistemin önüne doğru kaydırın ve sistem kartını kasadan kaldırın.

⚠ DİKKAT: Sistem kartı düzeneğini kaldırırken, herhangi bir bellek modülünü, işlemciyi veya diğer bileşenleri tutmayın.



Rakam 65. Sistem Kartını Çıkarma ve Takma

1. sistem kartı
2. sistem kartı tutucu
3. elle sıkıştırılan vida

Sistem Kartını Takma

⚠ DİKKAT: Pek çok tamir işlemi yalnızca sertifikalı servis teknisyeni tarafından gerçekleştirilmelidir. Sorun giderme işlemlerini ve basit tamirleri sadece ürün belgenizde belirtildiği gibi veya destek ekibinin çevrimiçi olarak ya da telefonla belirttiği gibi gerçekleştirmelisiniz. Dell tarafından yetkilendirilmemiş servisten kaynaklanan zararlar, Dell garantisi kapsamında değildir. Ürünle birlikte gelen güvenlik talimatlarını okuyun ve uygulayın.

1. Yeni sistem kartı aksamını paketinden çıkarın.

⚠ DİKKAT: Sistem kartı düzeneğini kaldırırken, herhangi bir bellek modülünü, işlemciyi veya diğer bileşenleri tutmayın.

⚠ DİKKAT: Sistem kartını kasaya yerleştirirken, sistem tanılama düğmesine zarar vermemeye dikkat edin.

2. Dokunma noktalarından tutun ve sistem kartını kasaya bastırın.
3. Sistem kartını yerine oturana kadar kasanın arkasına doğru itin.
4. Aşağıdakileri değiştirin:
 - a) sabit sürücü arka paneli
 - b) çalışırken değiştirilebilen sabit sürücüler
 - c) takılıysa, dahili USB anahtarı
 - d) dahili çift SD modülü
 - e) ağ ek kartı
 - f) ısı emiciler/işlemciler
 - g) genişletme kartı yükselticileri, genişletme kartları/tümleşik depolama denetleyicisi kartı
 - h) güç kaynakları
 - i) soğutma fanı aksamı
 - j) bellek modülleri
 - k) soğutma örtüsü/işlemci genişletme modülü
5. Kabloları sistem kartına, sabit sürücü arka paneline, kontrol paneli kartına ve (varsa) optik sürücüye takın.
6. Güç/veri kablolarını kasa duvarının altından geçirin.
7. Sistemi kapatın.
8. Varsa, ön çerçeveyi takın.
9. Sistemi elektrik prizine bağlayın ve takılı olan çevre birimleri de dahil olmak üzere sistemi açın.
10. Yeni ya da mevcut iDRAC Kurumsal lisansını içeri aktarın. Daha fazla bilgi için, dell.com/support/manuals adresindeki *iDRAC7 Kullanım Kılavuzu*'na bakın.

Sisteminizde Sorun Giderme

Önce Güvenlik - Sizin ve Sisteminiz için

△ **DİKKAT:** Pek çok tamir işlemi yalnızca sertifikalı servis teknisyeni tarafından gerçekleştirilmelidir. Sorun giderme işlemlerini ve basit tamirleri sadece ürün belgenizde belirtildiği gibi veya destek ekibinin çevrimiçi olarak ya da telefonla belirttiği gibi gerçekleştirmelisiniz. Dell tarafından yetkilendirilmemiş servisten kaynaklanan zararlar, Dell garantisi kapsamında değildir. Ürünle birlikte gelen güvenlik talimatlarını okuyun ve uygulayın.

Sistem Başlatma Hatasında Sorun Giderme

UEFI Önyükeme Yöneticisi ile işletim sistemi yükledikten sonra sistemde BIOS önyükeme modunda ön yükleme yaptıysanız, sistem askıda kalır. Ters de doğrudur. İşletim sistemini yüklediğiniz aynı önyükeme modunda sistemde önyükeme yapmalısınız. Diğer tüm başlatma sorunları için ekranda görünen sistem iletilerini not edin.

Harici Bağlantılarda Sorun Giderme

Herhangi bir harici aygıtla ilgili sorunu gidermeden önce, tüm harici kabloların sisteminizdeki harici bağlantılara sıkı bir şekilde takıldığından emin olun.

Video Alt Sisteminde Sorun Giderme

1. Monitöre giden güç bağlantılarını ve sistemi kontrol edin.
2. Sistemden monitöre giden video arabirim kablosunu kontrol edin.
3. Uygun tanılama sınama işlemini çalıştırın.

Sınama işlemleri başarılı bir şekilde çalışıyorsa, sorun video donanımı ile ilgili değildir. Sınımalar başarısız olursa bkz. [Yardım Alma](#).

USB Aygıtında Sorun Giderme

USB klavye/fare ile ilgili sorunları gidermek için aşağıdaki adımları kullanın. Diğer USB aygıtları için, adım 7'ye gidin.

1. Klavye ve fare kablolarını sistemden kısa bir süre için çıkartın ve tekrar takın.
2. Klavye/fare aygıtını, sistemin karşı tarafında USB bağlantı noktalarına bağlayın.
3. Sorun çözülürse, sistemi yeniden başlatın, Sistem Kurulumuna girin ve çalışmayan USB bağlantı noktalarının etkin olup olmadığına bakın.
4. Fare veya klavyeyi çalışan bir klavye veya fare ile değiştirin.
5. Sorun çözülürse, arızalı fare/klavyeyi değiştirin..
6. Sorun devam ediyorsa, sisteme bağlı diğer aygıtlarda sorun gidermeye başlamak için bir sonraki adıma geçin.
7. Bağlı olan tüm USB aygıtlarını kapatın ve sistemden çıkarın.

8. Sistemi yeniden başlatın ve klavyeniz çalışıyorsa, Sistem Kurulumunu girin. Tüm USB bağlantı noktalarının, Sistem Kurulum seçeneklerindeki **Tümleşik Aygıtlar** ekranında etkin olduğunu doğrulayın.
Klavyeniz çalışmıyorsa, uzaktan erişim de kullanabilirsiniz. Sistem erişilebilir değilse, sisteminizin içindeki NVRAM_CLR atlama telini sıfırlayın ve BIOS'u varsayılan ayarlara geri yükleyin.
9. Her USB aygıtını teker teker takın ve çalıştırın.
10. Bir aygıt aynı soruna neden oluyorsa, aygıtı kapatın, USB kablosunu iyi çalıştığı bilinen bir taneyle değiştirin ve aygıtı çalıştırın.

Tüm sorun gidermeler başarısız olursa, Bkz. [Yardım Alma](#).

Seri G/Ç Aygıtında Sorun Giderme

1. Seri bağlantı noktasına bağlı tüm çevre birimlerini ve sistemi kapatın.
2. Seri arabirim kablosunu çalışan bir kablo ile değiştirin ve sistem ile seri aygıtı açın.
Sorun çözümlerse, arabirim kablosunu iyi çalıştığı bilinen bir kabloyla değiştirin.
3. Sistemi ve seri aygıtı kapatın ve aygıtı benzer bir aygıt ile değiştirin.
4. Sistemi ve seri aygıtı açın.

Sorun devam ederse, bkz. [Yardım Alma](#).

NIC'de Sorun Giderme

1. Uygun tanılama sınaması işlemini çalıştırın. Mevcut tanılama sınamaları için, bkz. Sistem Tanılamayı Kullanma.
2. Sistemi yeniden başlatın ve NIC Denetleyicisi ile ilgili tüm sistem mesajlarını kontrol edin.
3. NIC konektörü üzerindeki uygun göstereyi kontrol edin:
 - Bağlantı göstergesi yanmıyorsa, tüm kablo bağlantılarını kontrol edin.
 - Etkinlik göstergesi yanmıyorsa, ağ sürücüsü dosyaları zarar görmüş ya da eksik olabilir. Mümkünse sürücülerini kaldırın ve yeniden takın. Bkz. NIC belgesi.
 - Varsa, otomatik anlaşma ayarını değiştirin.
 - Harici anahtar ya da hub üzerinde başka bir konektör kullanın.
4. Uygun sürücülerin takılı olduğundan ve protokollerin bağlı olduğundan emin olun. Bkz. NIC belgesi.
5. Sistem Kurulumuna girin ve NIC bağlantı noktalarının **Tümleşik Aygıtlar** ekranında etkin olduğunu doğrulayın.
6. Ağdaki NIC'lerin, hub'ların ve anahtarların aynı veri aktarım hızına ve çift yönlü ayarlandığına emin olun.
7. Tüm ağ kablolarının aynı tür olduğundan ve maksimum uzunluğu aşmadığından emin olun.

Tüm sorun gidermeler başarısız olursa, Bkz. [Yardım Alma](#).

Islak Sistemde Sorun Giderme



DİKKAT: Pek çok tamir işlemi yalnızca sertifikalı servis teknisyeni tarafından gerçekleştirilmelidir. Sorun giderme işlemlerini ve basit tamirleri sadece ürün belgenizde belirtildiği gibi veya destek ekibinin çevrimiçi olarak ya da telefonla belirttiği gibi gerçekleştirmelisiniz. Dell tarafından yetkilendirilmemiş servisten kaynaklanan zararlar, Dell garantisi kapsamında değildir. Ürünle birlikte gelen güvenlik talimatlarını okuyun ve uygulayın.

1. Sistemi ve bağlı çevre birimlerini kapatın, sistemi elektrik prizinden çıkartın.
2. Sistemi açın.
3. Bileşenleri sistemden çıkarın:

- Sabit sürücü taşıyıcıları
 - Sabit sürücü arka paneli
 - USB bellek anahtarı
 - Soğutma örtüsü/işlemci genişletme modülü
 - Genişletme kartları ve genişletme kartı yükselticileri
 - Güç kaynakları
 - Soğutma fanı aksamı
 - İşlemciler ve ısı emiciler
 - Bellek modülleri
 - Mümkünse ağ ek kartı ve PCH örtüsü
4. Sistemin en az 24 saat süreyle iyice kurumasını sağlayın.
 5. Adım 3'te çıkardığınız bileşenleri yeniden takın.
 6. Sistemi kapatın.
 7. Sistemi ve bağlı çevre birimlerini açın.
Sistem doğru şekilde başlamazsa bkz. [Yardım Alma](#).
 8. Sistem düzgün başlıyorsa, sistemi kapatın ve çıkardığınız tüm genişletme kartlarını yeniden takın.
 9. Uygun tanılama sınaması işlemini çalıştırın.

Sınamalar başarısız olursa bkz. [Yardım Alma](#).

Hasarlı Sistemde Sorun Giderme



DİKKAT: Pek çok tamir işlemi yalnızca sertifikalı servis teknisyeni tarafından gerçekleştirilmelidir. Sorun giderme işlemlerini ve basit tamirleri sadece ürün belgenizde belirtildiği gibi veya destek ekibinin çevrimiçi olarak ya da telefonla belirttiği gibi gerçekleştirmelisiniz. Dell tarafından yetkilendirilmemiş servisten kaynaklanan zararlar, Dell garantisi kapsamında değildir. Ürünle birlikte gelen güvenlik talimatlarını okuyun ve uygulayın.

1. Sistemi ve bağlı çevre birimlerini kapatın, sistemi elektrik prizinden çıkartın.
2. Sistemi açın.
3. Aşağıdaki bileşenlerin doğru şekilde takıldığından emin olun:
 - Soğutma örtüsü/işlemci genişletme modülü
 - Genişletme kartları ve Genişletme kartı yükselticileri
 - Güç kaynakları
 - Soğutma fanı aksamı
 - İşlemciler ve ısı emiciler
 - Bellek modülleri
 - Sabit sürücü taşıyıcıları
 - Sabit sürücü arka paneli
4. Tüm kabloların doğru şekilde takıldığından emin olun.
5. Sistemi kapatın.
6. Uygun tanılama sınaması işlemlerini çalıştırın. Bkz. Sistem Tanılamalarını Kullanma.

Sınamalar başarısız olursa bkz. [Yardım Alma](#).

Sistem Pilinde Sorun Giderme

⚠ DİKKAT: Pek çok tamir işlemi yalnızca sertifikalı servis teknisyeni tarafından gerçekleştirilmelidir. Sorun giderme işlemlerini ve basit tamirleri sadece ürün belgenizde belirtildiği gibi veya destek ekibinin çevrimiçi olarak ya da telefonla belirttiği gibi gerçekleştirmelisiniz. Dell tarafından yetkilendirilmemiş servisten kaynaklanan zararlar, Dell garantisi kapsamında değildir. Ürünle birlikte gelen güvenlik talimatlarını okuyun ve uygulayın.

✎ NOT: Sistem uzun süre kapalı kaldıysa (haftalarca ya da aylarca), NVRAM sistem yapılandırma bilgilerini kaybedebilir. Bu durum arızalı bir pilden kaynaklanmış olabilir.

1. Sistem Kurulumunda saati ve tarihi tekrar girin.
2. Sistemi kapatın ve prizini en az bir saatliğine çıkarın.
3. Sistemi prize yeniden bağlayın ve sistemi açın.
4. Sistem Kurulumu'na girin.
Tarih ve saat Sistem Kurulumunda doğru değilse, sistem pil mesajları için SEL'i kontrol edin.

Sorun çözülmemiş ise bkz. [Yardım Alma](#).

✎ NOT: Bazı yazılımlar sistemin hızlanmasına veya yavaşlamasına neden olabilir. Sistem Kurulumunda geçirilen zaman haricinde sistem normal çalışıyorsa, sorun bozuk pil yerine yazılımdan kaynaklanıyor olabilir.

Güç Kaynaklarında Sorun Giderme

⚠ DİKKAT: Pek çok tamir işlemi yalnızca sertifikalı servis teknisyeni tarafından gerçekleştirilmelidir. Sorun giderme işlemlerini ve basit tamirleri sadece ürün belgenizde belirtildiği gibi veya destek ekibinin çevrimiçi olarak ya da telefonla belirttiği gibi gerçekleştirmelisiniz. Dell tarafından yetkilendirilmemiş servisten kaynaklanan zararlar, Dell garantisi kapsamında değildir. Ürünle birlikte gelen güvenlik talimatlarını okuyun ve uygulayın.

1. Güç kaynağını çıkararak ve yeniden takarak yerine oturtun.
✎ NOT: Bir güç kaynağı taktıktan sonra, bilgisayarın güç kaynağını tanıması ve düzgün çalıştığını belirlemesi için bir süre bekleyin.
2. Sorun devam ederse, bkz. [Yardım Alma](#).

Soğutma Sorunlarında Sorun Giderme

⚠ DİKKAT: Pek çok tamir işlemi yalnızca sertifikalı servis teknisyeni tarafından gerçekleştirilmelidir. Sorun giderme işlemlerini ve basit tamirleri sadece ürün belgenizde belirtildiği gibi veya destek ekibinin çevrimiçi olarak ya da telefonla belirttiği gibi gerçekleştirmelisiniz. Dell tarafından yetkilendirilmemiş servisten kaynaklanan zararlar, Dell garantisi kapsamında değildir. Ürünle birlikte gelen güvenlik talimatlarını okuyun ve uygulayın.

Aşağıdaki koşullardan hiçbirinin meydana gelmediğinden emin olun:

- Sistem kapağı, soğutma örtüsü/işlemci genişletme modülü, EMI dolgu paneli, boş bellek modülü veya arka dolgu dirseğinin çıkarılmış olması.
- Ortam sıcaklığının çok yüksek olması.
- Harici hava çıkışının önünün kapalı olması.
- Bir soğutma fanının çıkarılmış ya da arızalı olması.
- Genişletme kartı kurulum yönergelerinin takip edilmemesi.

Soğutma Fanlarında Sorun Giderme

⚠ DİKKAT: Pek çok tamir işlemi yalnızca sertifikalı servis teknisyeni tarafından gerçekleştirilmelidir. Sorun giderme işlemlerini ve basit tamirleri sadece ürün belgenizde belirtildiği gibi veya destek ekibinin çevrimiçi olarak ya da telefonla belirttiği gibi gerçekleştirmelisiniz. Dell tarafından yetkilendirilmemiş servisten kaynaklanan zararlar, Dell garantisi kapsamında değildir. Ürünle birlikte gelen güvenlik talimatlarını okuyun ve uygulayın.

1. Sistemi açın.
2. Fanı veya fanın güç kablosunu yeniden yerleştirin.
3. Fan düzgün çalışıyorsa sistemi kapatın.

Sorun devam ederse, bkz. [Yardım Alma](#).


Sistem Belleğinde Sorun Giderme

⚠ DİKKAT: Pek çok tamir işlemi yalnızca sertifikalı servis teknisyeni tarafından gerçekleştirilmelidir. Sorun giderme işlemlerini ve basit tamirleri sadece ürün belgenizde belirtildiği gibi veya destek ekibinin çevrimiçi olarak ya da telefonla belirttiği gibi gerçekleştirmelisiniz. Dell tarafından yetkilendirilmemiş servisten kaynaklanan zararlar, Dell garantisi kapsamında değildir. Ürünle birlikte gelen güvenlik talimatlarını okuyun ve uygulayın.

1. Sistem çalışmıyorsa, uygun tanılama sınama işlemini çalıştırın. Mevcut tanılama sınamaları için, bkz. Sistem Tanılamayı Kullanma
Tanılama bir hata gösteriyorsa, tanılama programı tarafından sağlanan çözüm işlemlerini uygulayın.
2. Sistem çalışmıyorsa, sistemi ve bağlı çevre birimlerini kapatın, sistemi güç kaynağından çıkartın. En az 10 dakika bekleyin ve sistemi tekrar güç kaynağına bağlayın.
3. Sistemi ve çevre birimlerini kapatın, ekrandaki mesajları not edin.
Bellek modülü ile ilgili bir hata mesajı görüntülenirse adım 12'ye gidin.
4. Sistem Kurulumuna girin ve sistem belleği ayarını kontrol edin. Gerekirse, bellek ayarlarında değişiklik yapın.
Bellek ayarlarıyla kurulu bellek uyuyor ama halen bir sorun belirtiliyorsa, adım 12'ye gidin.
5. Sistemi ve bağlı çevre birimlerini kapatın, sistemi elektrik prizinden çıkartın.
6. Sistemi açın.
7. Bellek kanallarını kontrol edin ve doğru yerleştirildiklerinden emin olun.
8. Bellek modüllerini tekrar yuvalarına oturtun.
9. Sistemi kapatın.
10. Sistem Kurulumu'na girin ve program ve sistem belleği ayarlarını kontrol edin.
Sorun çözülmemişse, bir sonraki adıma devam edin.
11. Sistemi açın.
12. Tanılama testi veya hata mesajı bellek modülünün arızalı olduğunu belirtiyorsa modülü iyi çalıştığı bilinen bir bellek modülüyle değiştirin.
13. Belirli olmayan arızalı bir bellek modülüyle ilgili sorunu gidermek için ilk DIMM soketindeki bellek modülünü aynı tür ve kapasitede olan bir modül ile değiştirin.
Hata mesajı ekranda görüntülenirse, takılı DIMM tipleri, yanlış DIMM takma veya arızalı DIMM'lerle ilgili bir sorun olabilir. Sorunu çözmek için ekrandaki yönergeleri izleyin. Daha fazla bilgi için, bkz. Genel Bellek Modülü Montaj Yönergeleri.
14. Sistemi kapatın.
15. Sistem önyükleme yaparken görüntülenen hata iletilerini ve sistemin önündeki tanılama göstergelerini gözleyin.
16. Bellek sorunu hala belirtiliyorsa her takılı bellek modülü için adım 12'den adım 15'e kadar tekrar edin.

Tüm bellek modülleri kontrol edildikten sonra sorun devam ediyorsa, [bkz."Yardım Alma."](#)


Dahili USB Anahtarında Sorun Giderme


 **DİKKAT:** Pek çok tamir işlemi yalnızca sertifikalı servis teknisyeni tarafından gerçekleştirilmelidir. Sorun giderme işlemlerini ve basit tamirleri sadece ürün belgenizde belirtildiği gibi veya destek ekibinin çevrimiçi olarak ya da telefonla belirttiği gibi gerçekleştirmelisiniz. Dell tarafından yetkilendirilmemiş servisten kaynaklanan zararlar, Dell garantisi kapsamında değildir. Ürünle birlikte gelen güvenlik talimatlarını okuyun ve uygulayın.

1. Sistem Kurulumuna girin ve **USB anahtar bağlantı noktasının Tümleşik Aygıtlar** ekranında etkin olduğundan emin olun.
2. Sistemi ve bağlı çevre birimlerini kapatın, sistemi elektrik prizinden çıkartın.
3. Sistemi açın.
4. USB anahtarını bulun ve yeniden yerleştirin.
5. Sistemi kapatın.
6. Sistemi ve bağlı çevre birimlerini açın ve USB anahtarının çalışıp çalışmadığını kontrol edin.
7. Sorun çözülmezse adım 2 ve adım 3'ü tekrar edin.
8. Uygun şekilde çalıştığından emin olduğunuz farklı bir USB anahtarı yerleştirin.
9. Sistemi kapatın.


Sorun çözülmemiş ise bkz. [Yardım Alma](#).


SD Kartında Sorun Giderme

 **DİKKAT:** Pek çok tamir işlemi yalnızca sertifikalı servis teknisyeni tarafından gerçekleştirilmelidir. Sorun giderme işlemlerini ve basit tamirleri sadece ürün belgenizde belirtildiği gibi veya destek ekibinin çevrimiçi olarak ya da telefonla belirttiği gibi gerçekleştirmelisiniz. Dell tarafından yetkilendirilmemiş servisten kaynaklanan zararlar, Dell garantisi kapsamında değildir. Ürünle birlikte gelen güvenlik talimatlarını okuyun ve uygulayın.

 **NOT:** Belli SD kartları, kartta fiziksel yazma koruması anahtarına sahiptir. Yazma koruması anahtarı açıksa, SD kartına yazılamaz.

1. Sistem Kurulumu'na girin ve **Internal SD Card Port** (Dahili SD Kartı Bağlantı Noktası) seçeneğinin etkinleştirildiğinden emin olun.
2. Sistemi, bağlı çevre birimleri ile birlikte kapatın ve sistemin fişini elektrik prizinden çekin.
3. Sistemi açın.

 **DİKKAT:** Dahili SD Kart Yedeği seçeneği, sistem kurulumunun Entegre Cihazlar ekranında Ayna Modu olarak ayarlanmışsa, veri kaybından kaçınmak için adım 4 ile adım 7 arasındaki talimatları uygulayın.

 **NOT:** SD kart bozulursa, dahili çift SD modülü denetleyicisi sistemi bilgilendirir. Sonraki yeniden başlatmada, sistem bozukluğu gösteren bir mesaj görüntüler.

4. **Internal SD Card Redundancy** (Dahili SD Kartı Yedeklemesi) seçeneği **Disabled** (Devre Dışı) olarak ayarlanmışsa, arızalı SD kartını yeni bir SD kartı ile değiştirin.
5. SD kartı 1 başarısız olursa, SD kartı yuvası 1'den çıkarın. SD kartı 2 başarısız olursa, yeni SD kartını SD kartı yuvası 2'ye yerleştirin ve adım 7'ye geçin.
6. SD kartı yuva 2 içindeki kartı çıkarın ve SD kartı 1 yuvasına yerleştirin.
7. Yeni SD kartını 2 numaralı SD kartı yuvasına yerleştirin.
8. Sistemi kapatın.
9. Sistemin fişini prize takın ve takılı olan çevre birimleri de dahil olmak üzere sistemi açın.

10. Sistem Kurulumuna girin ve **Dahili SD Kartı Bağlantı Noktası** ve **Dahili SD Kartı Yedeklemesi** modunun etkinleştirildiğinden emin olun.
11. SD kartın düzgün çalışıp çalışmadığını kontrol edin.
Sorun devam ederse, bkz. [Yardım Alma](#).

Optik Sürücüde Sorun Giderme

⚠ DİKKAT: Pek çok tamir işlemi yalnızca sertifikalı servis teknisyeni tarafından gerçekleştirilmelidir. Sorun giderme işlemlerini ve basit tamirleri sadece ürün belgenizde belirtildiği gibi veya destek ekibinin çevrimiçi olarak ya da telefonla belirttiği gibi gerçekleştirmelisiniz. Dell tarafından yetkilendirilmemiş servisten kaynaklanan zararlar, Dell garantisi kapsamında değildir. Ürünle birlikte gelen güvenlik talimatlarını okuyun ve uygulayın.

1. Farklı bir CD veya DVD kullanmayı deneyin.
2. Sistem Kurulumuna girin ve tümleşik SATA denetleyicisinin ve sürücünün SATA bağlantı noktasının etkin olduğundan emin olun.
3. Uygun tanılama sınama işlemini çalıştırın.
4. Sistemi ve bağlı çevre birimlerini kapatın, sistemi elektrik prizinden çıkartın.
5. Sistemi açın.
6. Ön çerçeveyi sökün.
7. Arabirim kablosunun optik sürücüye ve denetleyiciye güvenli bir şekilde takıldığından emin olun.
8. Güç kablosunun sürücüye düzgün şekilde takıldığından emin olun.
9. Sistemi kapatın.

Sorun çözülmemiş ise bkz. [Yardım Alma](#).

Teyp Yedekleme Ünitesinde Sorun Giderme

⚠ DİKKAT: Pek çok tamir işlemi yalnızca sertifikalı servis teknisyeni tarafından gerçekleştirilmelidir. Sorun giderme işlemlerini ve basit tamirleri sadece ürün belgenizde belirtildiği gibi veya destek ekibinin çevrimiçi olarak ya da telefonla belirttiği gibi gerçekleştirmelisiniz. Dell tarafından yetkilendirilmemiş servisten kaynaklanan zararlar, Dell garantisi kapsamında değildir. Ürünle birlikte gelen güvenlik talimatlarını okuyun ve uygulayın.

1. Farklı bir teyp kartuşu kullanmayı deneyin.
2. Teyp yedekleme ünitesi için aygıt sürücülerinin yüklenmiş olduğundan ve doğru şekilde yapılandırıldığından emin olun. Aygıt sürücülerini hakkında daha fazla bilgi için teyp sürücünüzün belgelerine bakın.
3. Teyp yedekleme yazılımı belgelerinde gösterildiği gibi teyp yedekleme yazılımını yeniden yükleyin.
4. Teyp sürücüsü arabirimi kablosunun denetleyici kartındaki harici bağlantı noktasına tamamen takıldığından emin olun.
5. Denetleyici kartının düzgün şekilde takıldığından emin olun:
 - a) Sistemi ve bağlı çevre birimlerini kapatın, sistemi elektrik prizinden çıkartın.
 - b) Sistemi açın.
 - c) Denetleyici kartını, genişleme kartı yuvasına yeniden yerleştirin.
 - d) Sistemi kapatın.
 - e) Sistemi ve bağlı çevre birimlerini açın.
6. Uygun tanılama testi işlemini çalıştırın. Daha fazla bilgi için, bkz. Sistem Tanılamayı Kullanma.

Sorunu çözemiyorsanız bkz. [Yardım Alma](#).

Sabit Sürücüde Sorun Giderme

△ DİKKAT: Pek çok tamir işlemi yalnızca sertifikalı servis teknisyeni tarafından gerçekleştirilmelidir. Sorun giderme işlemlerini ve basit tamirleri sadece ürün belgenizde belirtildiği gibi veya destek ekibinin çevrimiçi olarak ya da telefonla belirttiği gibi gerçekleştirmelisiniz. Dell tarafından yetkilendirilmemiş servisten kaynaklanan zararlar, Dell garantisi kapsamında değildir. Ürünle birlikte gelen güvenlik talimatlarını okuyun ve uygulayın.

△ DİKKAT: Bu sorun giderme yordamı, sabit sürücünüzde depolanan verileri silebilir. Devam etmeden önce sabit sürücü üzerinde bulunan tüm verileri yedekleyin.

1. Uygun tanılama testi işlemini çalıştırın. Daha fazla bilgi için, bkz. Sistem Tanılamayı Kullanma. Tanılama sınavmasının sonucuna bağlı olarak aşağıdaki adımları gerektiği gibi izleyin.
2. Sisteminizde bir RAID denetleyicisi bulunuyorsa ve sabit sürücüleriniz bir RAID dizisi halinde yapılandırıldıysa aşağıdaki adımları uygulayın:
 - a) Sistemi yeniden başlatın ve Yaşam Döngüsü Denetleyicisi'ni çalıştırmak için sistem başlatılırken <F10> tuşuna basın, ardından RAID yapılandırmasını kontrol etmek üzere Donanım Yapılandırma Sihirbazını çalıştırın. RAID yapılandırması hakkında bilgi için Yaşam Döngüsü Denetleyicisi belgelerine veya çevrimiçi yardıma bakın.
 - b) Sabit sürücülerin RAID dizisi için doğru yapılandırıldığından emin olun.
 - c) Sabit sürücüyü çevrimdışı yapın ve sürücüyü yeniden takın.
 - d) Yapılandırma programından çıkın ve sistemin işletim sistemine önyükleme yapmasını sağlayın.
3. Denetleyici kartınız için gereken aygıt sürücülerinin yüklendiğinden ve doğru şekilde yapılandırıldığından emin olun. Daha fazla bilgi için işletim sistemi belgelerine bakın.
4. Sistemi yeniden başlatın ve Sistem Kurulumu'na girin.
5. Denetleyicinin etkinleştirildiğini ve sürücülerin Sistem Kurulumu'nda görüntülediğini doğrulayın.

Sorun devam ederse genişletme kartıyla ilgili sorun giderme işlemlerini deneyin veya bkz. [Yardım Alma](#).

Depolama Denetleyicisinde Sorun Giderme

△ DİKKAT: Pek çok tamir işlemi yalnızca sertifikalı servis teknisyeni tarafından gerçekleştirilmelidir. Sorun giderme işlemlerini ve basit tamirleri sadece ürün belgenizde belirtildiği gibi veya destek ekibinin çevrimiçi olarak ya da telefonla belirttiği gibi gerçekleştirmelisiniz. Dell tarafından yetkilendirilmemiş servisten kaynaklanan zararlar, Dell garantisi kapsamında değildir. Ürünle birlikte gelen güvenlik talimatlarını okuyun ve uygulayın.

✍ NOT: Bir SAS ya da PERC denetleyicisinde sorun giderilirken, işletim sistemi ve denetleyicinizin belgelerine bakınız.

1. Uygun tanılama testi işlemini çalıştırın. Daha fazla bilgi için, bkz. Sistem Tanılamayı Kullanma.
2. Sistemi ve bağlı çevre birimlerini kapatın, sistemi elektrik prizinden çıkartın.
3. Sistemi açın.
4. Takılan genişletme kartlarının genişletme kartı takma yönergelerine uygun olduğundan emin olun.
5. Her genişletme kartının konektörüne sıkıca oturduğundan emin olun.
6. Sistemi kapatın
7. Sistemi elektrik prizeye yeniden bağlayın, sistemi ve bağlı çevre birimlerini açın.
8. Sorun devam ediyorsa, sistemi ve çevre birimlerinizi kapayın, sistemi elektrik prizinden çıkartın.
9. Sistemi açın.
10. Sistemde takılı olan tüm genişletme kartlarını çıkarın.
11. Sistemi kapatın.
12. Sistemi elektrik prizeye yeniden bağlayın, sistemi ve bağlı çevre birimlerini açın.

13. Uygun tanılama sınavasını çalıştırın. Daha fazla bilgi için bkz. Sistem Tanılamayı Kullanma. Sınamalar hata verirse bkz. [Yardım Alma](#).
14. Adım 10'da çıkardığınız her genişletme kartı için aşağıdaki adımları izleyin:
 - a. Sistemi ve bağlı çevre birimlerini kapatın, sistemi elektrik prizinden çıkartın.
 - b. Sistemi açın.
 - c. Genişletme kartlarından birini yeniden takın.
 - d. Sistemi kapatın.
 - e. Uygun tanılama testi işlemini çalıştırın. Daha fazla bilgi için, bkz. Sistem Tanılamayı Kullanma.

Sınamalar başarısız olursa bkz. [Yardım Alma](#).

Genişletme Kartlarında Sorun Giderme



DİKKAT: Pek çok tamir işlemi yalnızca sertifikalı servis teknisyeni tarafından gerçekleştirilmelidir. Sorun giderme işlemlerini ve basit tamirleri sadece ürün belgenizde belirtildiği gibi veya destek ekibinin çevrimiçi olarak ya da telefonla belirttiği gibi gerçekleştirmelisiniz. Dell tarafından yetkilendirilmemiş servisten kaynaklanan zararlar, Dell garantisi kapsamında değildir. Ürünle birlikte gelen güvenlik talimatlarını okuyun ve uygulayın.



NOT: Genişletme kartıyla ilgili sorun giderirken işletim sisteminizin ve genişletme kartınızın belgelerine bakın.

1. Uygun tanılama testi işlemini çalıştırın. Daha fazla bilgi için, bkz. Sistem Tanılamayı Kullanma.
2. Sistemi ve bağlı çevre birimlerini kapatın, sistemi elektrik prizinden çıkartın.
3. Sistemi açın.
4. Her genişletme kartının konektörüne sıkıca oturduğundan emin olun.
5. Sistemi kapatın.
6. Sorun devam ediyorsa, sistemi ve çevre birimlerinizi kapayın, sistemi elektrik prizinden çıkartın.
7. Sistemi açın.
8. Sistemde takılı olan tüm genişletme kartlarını çıkarın.
9. Sistemi kapatın.
10. Uygun tanılama testi işlemini çalıştırın. Daha fazla bilgi için, bkz. Sistem Tanılamayı Kullanma. Sınamalar başarısız olursa bkz. [Yardım Alma](#).
11. Adım 8'de çıkardığınız her genişletme kartı için aşağıdaki adımları izleyin:
 - a) Sistemi ve bağlı çevre birimlerini kapatın, sistemi elektrik prizinden çıkartın.
 - b) Sistemi açın.
 - c) Genişletme kartlarından birini yeniden takın.
 - d) Sistemi kapatın.
 - e) Uygun tanılama testi işlemini çalıştırın. Daha fazla bilgi için, bkz. Sistem Tanılamayı Kullanma.

Hala bir sorun olduğu belirtiliyorsa bkz. [Yardım Alma](#).

İşlemcilerde Sorun Giderme

△ DİKKAT: Pek çok tamir işlemi yalnızca sertifikalı servis teknisyeni tarafından gerçekleştirilmelidir. Sorun giderme işlemlerini ve basit tamirleri sadece ürün belgenizde belirtildiği gibi veya destek ekibinin çevrimiçi olarak ya da telefonla belirttiği gibi gerçekleştirmelisiniz. Dell tarafından yetkilendirilmemiş servisten kaynaklanan zararlar, Dell garantisi kapsamında değildir. Ürünle birlikte gelen güvenlik talimatlarını okuyun ve uygulayın.

1. Uygun tanılama sınavasını çalıştırın. Kullanılabilir tanılama sınamaları için bkz. Sistem Tanılamayı Kullanma.
2. Sistemi ve bağlı çevre birimlerini kapatın, sistemi elektrik prizinden çıkartın.
3. Sistemi açın.
4. İşlemci ve ısı emicinin doğru takıldıklarından emin olun.
5. Sistemi kapatın.
6. Uygun tanılama sınavasını çalıştırın. Daha fazla bilgi için bkz. Sistem Tanılamayı Kullanma.

Hala bir sorun olduğu belirtiliyorsa bkz. [Yardım Alma](#).

Sistem Tanılamayı Kullanma

Sisteminizle ilgili bir sorunla karşılaşırsanız, teknik yardıma başvurmadan önce tanılamaları çalıştırın. Tanılama araçlarının amacı sisteminizin donanımını ek donanım veya veri kaybı riski olmaksızın sınamaktır. Sorunu kendiniz çözemezseniz, servis ve destek personeli sorunu çözmenize yardımcı olmak için tanılama sınaması sonuçlarını kullanabilir.

Dell Çevrimiçi Tanılama

Dell Çevrimiçi Tanılama, bir üretim ortamında tanılama sınamalarını çalıştırmanızı sağlayan ve sistemlerinizin maksimum çalışma süresini garantilemeye yardımcı olan, tanılama programları veya test modüllerinden oluşan tek başına bir pakettir. Çevrimiçi Tanılama, kasada ve sabit sürücüler, fiziksel bellek ve ağ arabirim kartları (NIC'ler) gibi kasa depolama bileşenlerinde tanılama sınamaları çalıştırmanızı sağlar. Çevrimiçi Tanılama'nın sisteminizde keşfettiği donanımlar üzerinde tanılama sınamaları çalıştırmak için grafik kullanıcı arabirimini (GUI) kullanabilir veya hat arabirimine (CLI) komut verebilirsiniz. Tanılamayı kullanma hakkında bilgi için dell.com/support/manuals adresindeki **Software** → **Serviceability Tools** başlığı altındaki *Dell Çevrimiçi PowerEdge Tanılama Kullanım Kılavuzu*'na bakın.

Dell Tümüleşik Sistem Tanılama



NOT: Geliştirilmiş Ön Yükleme Sistemi Değerlendirme (ePSA) tanılması olarak da bilinir.

Tümüleşik sistem tanılama belirli aygıt grupları veya aygıtlar için bir dizi seçenek sağlayarak şunları yapmanıza izin verir:

- Sınamaları otomatik olarak veya etkileşimli modda çalıştırma
- Sınamaları tekrarlama
- Sınama sonuçlarını görüntüleme veya kaydetme
- Başarısız aygıt(lar) hakkında ekstra bilgi sağlamak için ek sınama seçeneklerini ortaya koymak üzere kapsamlı sınamalar çalıştırma
- Sınamaların başarılı bir şekilde tamamlandığını bildiren durum mesajlarını görüntüleme
- Sınama sırasında karşılaşılan sorunlar hakkında size bilgi veren hata mesajlarını görüntüleme

Katıştırılmış Sistem Tanılamayı Kullanma Zamanı

Sistemdeki önemli bileşenlerden veya aygıtlardan biri düzgün çalışmıyorsa, katıştırılmış sistem tanılamayı çalıştırmak bileşen arızasını gösterebilir.

Katıştırılmış Sistem Tanılamasını Çalıştırma

Katıştırılmış sistem tanılama programı Dell Yaşam Döngüsü Denetleyicisi ekranından çalıştırılır.



DİKKAT: Yalnızca sisteminizi sınamak için katıştırılmış sistem tanılamayı kullanın. Bu programı diğer sistemlerle kullanmak geçersiz sonuçlara veya hata mesajlarına neden olabilir.

1. Sistem önyüklenirken <F11> tuşuna basın.
2. Yukarı ve aşağı ok tuşlarını kullanarak **System Utilities (Sistem Yardımcı Programları)** → **Launch Dell Diagnostics (Dell Tanılamayı Başlat)** seçeneklerini belirtin.

ePSA Ön Yükleme Sistemi Değerlendirme penceresi, sistemde algılanan tüm aygıtları listeleterek görüntülenir. Tanılama, algılanan tüm aygıtlarda sınamalar yürütmeye başlar.

Sistem Tanılama Kontrolleri

Menü	Açıklama
Yapılandırma	Algılanan tüm aygıtların yapılandırma ve durum bilgilerini görüntüler.
Sonuçlar	Yürütülen tüm sınamaların sonuçlarını görüntüler.
Sistem Sağlığı	Sistem performansının geçerli genel bakışını sağlar.
Olay Kaydı	Sistemde çalışan tüm sınamaların sonuçlarının zaman damgalı kaydını görüntüler. Bu, en azından bir açıklama kaydedildiyse görüntülenir.





Katıştırılmış sistem tanılama hakkında bilgi için, dell.com/support/manuals adresindeki *Dell Geliştirilmiş Ön Yükleme Sistemi Değerlendirme Kullanım Kılavuzu*'na bakın.

Atlama Telleri ve Konektörler

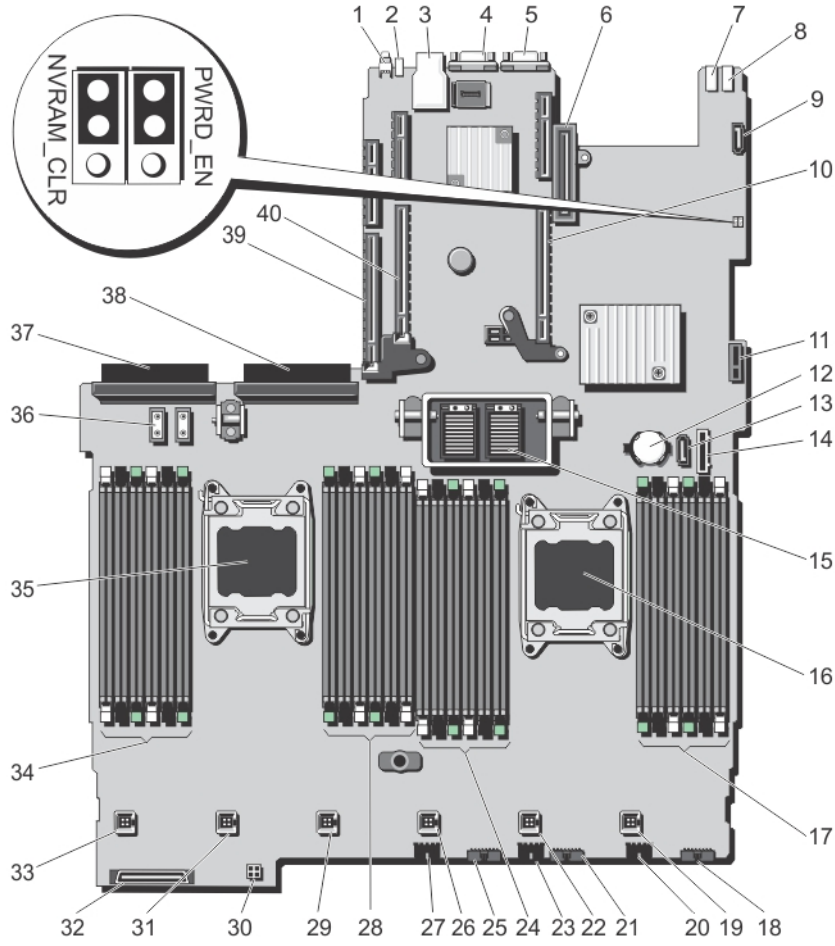
Sistem Kartı Atlama Teli Ayarları

Bir şifreyi devre dışı bırakmak üzere şifre atlama telini sıfırlamaya dair bilgi için, bkz. Unutulan Şifreyi Devre Dışı Bırakma.

Tablo 3. Sistem Kartı Atlama Teli Ayarları

Atlama Teli	Ayar	Açıklama
PWRD_EN	 (varsayılan)	Şifre özelliği etkindir (pinler 4–6).
		Parola özelliği devre dışıdır (pinler 2-4). iDRAC yerel erişimi bir sonraki AC güç çevrimi sırasında açılır.
NVRAM_CLR	 (varsayılan)	Yapılandırma ayarları sistem önyüklemesi sırasında saklanır (pinler 1-3).
		Yapılandırma ayarları bir sonraki sistem önyüklemesi sırasında silinir (pinler 3-5).

Sistem Kartı Konektörleri



Rakam 66. Sistem Kartı Konektörleri

Öge	Konektör	Açıklama
1	CYC_ID	Sistem tanımlama düğmesi
2	CYC	Sistem tanımlama konektörü
3	iDRAC	iDRAC7 konektör
4	VGA	Video konektörü
5	COM1	Seri konektör
6	NDC	Ağ ek kart konektörü
7	USB_REAR_2	USB arka konektörü 2
8	USB_REAR_1	USB arka konektörü 1
9	USB_INT	Dahili USB konektörü

Öge	Konektör	Açıklama
10	RISER_1	Yükseltici 1 konektörü
11	IDSMD	Dahili Çift SD Modülü
12	PİL	Pil konektörü
13	SATA_CD	Optik sürücü SATA konektörü
14	FP_USB	Ön Panel USB konektörü
15	QPI_CONN	QPI konektörü
16	CPU2	İşlemci soketi 2
17	B10, B6, B2, B9, B5, B1	Bellek modülü soketleri
18	BP_SIG3	Arka panel sinyal konektörü
19	FAN6	Soğutma fanı konektörü
20	BP3	Arka panel güç konektörü
21	BP_SIG2	Arka panel sinyal konektörü
22	FAN5	Soğutma fanı konektörü
23	BP2	Arka panel güç konektörü
24	B3, B7, B11, B4, B8, B12	Bellek modülü soketleri
25	BP_SIG1	Arka panel sinyal konektörü
26	FAN4	Soğutma fanı konektörü
27	BP1	Arka panel güç konektörü
28	A10, A6, A2, A9, A5, A1,	Bellek modülü soketleri
29	FAN3	Soğutma fanı konektörü
30	SATA_PWR	SATA güç konektörü
31	FAN2	Soğutma fanı konektörü
32	CTRL_PNL	Kontrol paneli arabirim konektörü
33	FAN1	Soğutma fanı konektörü
34	A3, A7, A11, A4, A8, A12	Bellek modülü soketleri
35	CPU1	İşlemci soketi 1
36	J_P12V_PWR_1 and J_P12V_PWR_2	İşlemci genişletme modülü güç konektörleri
37	PS2	PSU 2 güç konektörü
38	PS1	PSU 1 güç konektörü
39	YÜKSELTİCİ 3	Yükseltici 3 konektörü
40	YÜKSELTİCİ 2	Yükseltici 2 konektörü

Unutulan Şifreyi Devre Dışı Bırakma

Sistemin yazılım güvenliği özellikleri bir sistem parolası ve bir kurulum şifresini içerir. Şifre atlama teli bu şifre özelliklerini etkinleştirir ya da devre dışı bırakır ve kullanımda olan herhangi bir şifreyi/tüm şifreleri siler.



DİKKAT: Pek çok tamir işlemi yalnızca sertifikalı servis teknisyeni tarafından gerçekleştirilmelidir. Sorun giderme işlemlerini ve basit tamirleri sadece ürün belgenizde belirtildiği gibi veya destek ekibinin çevrimiçi olarak ya da telefonla belirttiği gibi gerçekleştirmelisiniz. Dell tarafından yetkilendirilmemiş servisten kaynaklanan zararlar, Dell garantisi kapsamında değildir. Ürünle birlikte gelen güvenlik talimatlarını okuyun ve uygulayın.

1. Sistemi, bağlı çevre birimleri ile birlikte kapatın ve sistemin fişini prizden çekin
2. Sistemi açın.
3. Sistem kartı atlama teli üstündeki atlama telini 4 ve 6 numaralı pinlerden 2 ve 4 numaralı pinlere getirin.
4. Sistemi kapatın.

Mevcut şifreler, sistem 2 ve 4 numaralı pinlerdeki Atlama teliyle birlikte önyüklenene kadar devre dışı bırakılmaz (silinmez). Ancak yeni bir sistem ve/veya kurulum şifresi atamanızdan önce atlama telini yeniden 4 ve 6 numaralı pinlere geri getirmeniz gerekir.



NOT: 2 ve 4 numaralı pinlerdeki atlama teliyle yeni bir sistem ve/veya kurulum şifresi atarsanız, sistem bir sonraki önyüklemesinde yeni şifreyi/şifreleri devre dışı bırakır.


5. Sistemin fişini yeniden prize takın ve takılı olan çevre birimleri de dahil olmak üzere sistemi açın.
6. Sistemi, bağlı çevre birimleri ile birlikte kapatın ve sistemin fişini prizden çekin
7. Sistemi açın.
8. Sistem kartı atlama teli üstündeki atlama telini 2 ve 4 numaralı pinlerden 4 ve 6 numaralı pinlere getirin.
9. Sistemi kapatın.
10. Sistemin fişini yeniden prize takın ve takılı olan çevre birimleri de dahil olmak üzere sistemi açın.
11. Yeni bir sistem ve/veya kurulum şifresi atayın.

Teknik Özellikler

İşlemci	
İşlemci türü	İki veya dört Intel Xeon işlemci E5-4600 ürün ailesi
Genişletme Veriyolu	
Veriyolu türü	PCI Express 3. Nesil
Yükseltme kartı kullanan genişletme yuvaları:	
Yükseltici 1	(Yuva 1) Bir tam yükseklikte, yarım uzunlukta x16 konektörü (Yuva 2) Bir tam yükseklikte, yarım uzunlukta x16 konektörü
Yükseltici 2	(Yuva 3) Bir düşük profilli, yarım uzunlukta x16 konektörü (Yuva 4) Bir düşük profilli, yarım uzunlukta x16 konektörü (Yuva 5) Bir düşük profilli, yarım uzunlukta x16 konektörü
Yükseltici 3	(Yuva 6) Bir tam yükseklikte, yarım uzunlukta x16 konektörü (Yuva 7) Bir tam yükseklikte, yarım uzunlukta x8 konektörü
Bellek	
Mimari	800 MT/s, 1066 MT/s, 1333 MT/s veya 1600 MT/s kayıtlı veya arabelleğe alınmayan Hata Düzeltme Kodu (ECC) DIMM'ler Gelişmiş ECC veya belleği optimize edilmiş işletim desteği
Bellek modülü soketleri	Kırk sekiz 240 pin
Bellek modülü kapasiteleri	
LRDIMM'ler	32 GB dört aşamalı
RDIMM	2 GB (tek aşamalı), 4 GB (tek ve çift aşamalı), 8 GB (çift aşamalı) ve 16 GB (çift aşamalı), 32 GB (çift aşamalı)
UDIMM	2 GB (tek aşamalı) ve 4 GB (çift aşamalı)
Minimum RAM	2 GB
Maksimum RAM	
LRDIMM'ler	En çok 1,5 TB
RDIMM	En çok 768 GB
UDIMM	En çok 128 GB

Sürücüler

Sabit Sürücüler


Sekiz sabit sürücülü sistemler	0'dan 7'ye kadar olan sabit sürücü yuvalarında en fazla sekiz adet 2,5 inç, dahili, çalışırken değiştirilebilir SAS, SATA veya Nearline SAS sabit sürücüsü.
On iki sabit sürücülü sistemler	0'dan 7'ye kadar olan sabit sürücü yuvalarında en fazla sekiz adet 2,5 inç, dahili, çalışırken değiştirilebilir SAS, SATA, SATA SSD veya Nearline SAS sabit sürücüsü (sabit sürücü bölmesi 1) ve 0'dan 3'e kadar olan sabit sürücü yuvalarında en fazla dört adet 2,5 inç Dell PowerEdge Express Flash aygıtı (PCIe SSD'ler) (sabit sürücü bölmesi 2).
On altı veya sekiz artı sekiz sabit sürücülü sistemler	0'dan 15'e veya 0'dan 7'ye ve 0'dan 7'ye kadar olan sabit sürücü yuvalarında en fazla 16 adet 2,5 inç, dahili, çalışırken değiştirilebilir SAS, SATA, SATA SSD veya Nearline SAS sabit sürücüsü.
Optik Sürücü	Bir adet isteğe bağlı SATA DVD-ROM sürücü veya DVD+/-RW sürücü.  NOT: DVD aygıtları sadece veriye dayalıdır.

Konnektörler


Geri

NIC	Dört 10/100/1000 Mb/sn veya iki 10/100/1000 Mb/sn veya iki 100 Mb/sn/1 Gb/sn/10 Gb/sn
Seri	Bir 9 pinli, DTE, 16550 uyumlu
USB	İki adet 4 pinli, USB 2.0 uyumlu
Video	Bir 15 pinli VGA
iDRAC7	Bir RJ-45 10/100/1000 Mbps Ethernet

Ön

USB	İki adet 4 pinli, USB 2.0 uyumlu
Video	Bir 15 pinli VGA
Harici vFlash kartı	vFlash bellek kartı yuvası  NOT: Kart yuvası yalnızca sistemimizde iDRAC7 Kurumsal lisansı yüklüyse kullanılabilir.

Dahili

USB	Bir adet 4 pinli, USB 2.0 uyumlu
Dahili Çift SD Modülü (IDSDM)	Dahili SD modüle sahip iki adet isteğe bağlı flash bellek kartı yuvası  NOT: Bir kart yuvası yedekleme için ayrılmıştır.

Video

Video türü	iDRAC'a sahip tümleşik Matrox G200
Video belleği	256 MB

Genişletilmiş Çalışma Sıcaklığı



NOT: Genişletilmiş çalışma sıcaklığı aralığında çalıştırıldığında, sistem performansı etkilenebilir.



NOT: Genişletilmiş çalışma sıcaklığı aralığında çalıştırıldığında, ortam sıcaklığı uyarıları LCD'de ve Sistem Olay Günlüğü'nde raporlanır.

≤ yıllık çalışma saatlerinin %10'u

26°C yoğuşma noktası ile %5 ila %85 bağıl nemde 5°C ila 40°C.



NOT: Standart çalışma sıcaklığının dışında (10°C - 35°C), sistem yıllık çalışma saatlerinin en fazla %10'u için en az 5°C'de veya en fazla 40°C'de çalışabilir.

35°C ve 40°C sıcaklıkları arası için, 950 m üzerinde düşürülen maksimum kuru termometre sıcaklığı: 1°C/175 m (319 fit başına 1°F).

≤ yıllık çalışma saatlerinin %1'i

26°C yoğuşma noktası ile %5 - %90 bağıl nemde -5°C - 45°C.



NOT: Standart çalışma sıcaklığının dışında (10°C ila 35°C), sistem yıllık çalışma saatlerinin en fazla %1'i için en az -5°C'de veya en fazla 45°C'de çalışabilir.

40°C ve 45°C sıcaklıkları arası için, 950 m üzerinde düşürülen maksimum kuru termometre sıcaklığı: 1°C/125 m (228 fit başına 1°F).

Genişletilmiş Çalışma Sıcaklığı Kısıtlamaları

- 5°C'nin altında ilk çalıştırma yapmayın.
- Belirlenen çalışma sıcaklığı maksimum 3048 m yükseklik içindir (10.000 fit).
- PCIe SSD desteklenmez.
- GPU desteklenmez.
- LRDIMM desteklenmez.
- PCIe kartları 1 ve 2 yuvalarında desteklenmez.
- En fazla sekiz adet sabit sürücü desteklenir.
- Yedekli güç kaynakları gereklidir.
- Dell yetkisi olmayan çevre kartları ve/veya 25 W'den daha yüksek çevre kartları desteklenmez.

Çevre



NOT: Belirli sistem yapılandırmalarına yönelik çevre ölçümleri hakkında ek bilgi için, bkz. dell.com/environmental_datasheets.

Sıcaklık

Maksimum Sıcaklık Eğimi (İşletim ve Saklama)

20 °C/h (36 °F/h)

Saklama Sıcaklığı Sınırları

-40 °C ila 65 °C (-40 °F ila 149 °F)

Çevre

Sıcaklık (Sürekli İşletim)

Sıcaklık Aralıkları (950 metre veya 3117 fit'ten az yükseklikler için)	Ekipman doğrudan güneş ışığına maruz kalmadan, 10 °C ila 35 °C (50 °F ila 95 °F) arasında.
Nem Yüzdesi Aralığı	Maksimum nem noktasında 26 °C (78,8 °F) sıcaklıkta %10 ila %80 Bağıl Nem.

Bağıl Nem

Depolama	Maksimum nem noktasında 33 °C (91 °F) sıcaklıkta %5 ila %95 RH arasında. Atmosfer daima yoğuşmasız olmalıdır.
----------	---

Maksimum Titreşim

Çalışma	5 Hz - 350 Hz değerlerinde 0,26 G _{rms} (tüm çalışma yönelimlerinde)
Depolama	10 Hz - 500 Hz değerlerinde 15 dakika için 1,87 G _{rms} (altı kenarın tümü test edilmiştir)

Maksimum Sarsıntı

Çalışma	Tüm çalışma yönlerinde pozitif z ekseninde 2,6 ms için 31 G'lik tek sarsıntı darbesi.
Depolama	2 ms'ye kadar 71 G'lik pozitif ve negatif x, y ve z eksenlerinde (sistemin her tarafında tek darbe) art arda uygulanan altı sarsıntı darbesi

Maksimum Yükseklik

Çalışma	3048 m (10,000 fit).
Depolama	12.000 m (39.370 fit).

Çalışma İrtifası Oranı Azalması

35 °C'ye (95 °F) kadar.	950 m (3,117 fit) üzerinde maksimum sıcaklık 1 °C/300 m (1 °F/547 fit) oranında düşürülür.
35 °C - 40 °C (95 °F - 104 °F)	950 m (3,117 fit) üzerinde maksimum sıcaklık 1 °C/175 m (1 °F/319 fit) oranında düşürülür.
40 °C - 45 °C (104 °F - 113 °F)	950 m (3,117 fit) üzerinde maksimum sıcaklık 1 °C/125 m (1 °F/228 fit) oranında düşürülür.

Çözünmeyen Kirlenme



NOT: Bu bölümde BT ekipmanının hasar görmesini ve/veya toz ve gaz kirliliğinden kaynaklanan arızaları engellemeye yardımcı olacak sınırlar açıklanmaktadır. Toz veya gaz kirliliği düzeylerinin aşağıda belirtilen sınırlardan yüksek olduğu ve ekipmanınızın hasar görmesinin ve/veya arızalanmasının nedeni olduğu belirlenirse, hasara ve/veya arızaya neden olan çevresel koşulları iyileştirmeniz gerekebilir. Çevresel koşulların iyileştirilmesi müşterinin sorumluluğundadır.


Hava Filtreleme

%95 üst güvenlik sınırıyla ISO 14644-1 için ISO Sınıf 8




NOT: Veri merkezine giren havanın MERV11 veya MERV13 filtrelemesi olmalıdır.

Çevre

 **NOT:** Yalnızca veri merkezi ortamlarına uygulanır. Hava filtreleme gereksinimleri, veri merkezi dışında kullanım için tasarlanmış BT ekipmanına, ofis veya fabrika gibi ortamlara uygulanmaz.


İletken Toz

Havada iletken toz, çinko teller veya diğer iletken parçacıklar bulunmamalıdır.


 **NOT:** Veri merkezi ve veri merkezi olmayan ortamlara uygulanır.

Paslandırıcı Toz

- Havada paslandırıcı toz bulunmamalıdır.
- Havadaki tortu tozun havadaki nem ile eriyebilme noktası %60 bağıl nemden az olmalıdır.

 **NOT:** Veri merkezi ve veri merkezi olmayan ortamlara uygulanır.

Gaz İçerikli Kirlenme

 **NOT:** Maksimum aşındırıcı kirlenme düzeyleri \leq %50 bağıl nemde ölçülmüştür.

Bakır Parça Aşınma Oranı


ANSI/ISA71.04-1985 ile tanımlanan biçimde Sınıf G1 başına ayda 300 Å'dan az

Gümüş Parça Aşınma Oranı


AHSRAE TC9.9 ile tanımlanan biçimde ayda 200 Å'dan az

Sistem İletileri

LCD Mesajları

 **NOT:** Yalnızca sisteminizde LCD ekran varsa kullanılabilir.

LCD mesajları System Event Log'da (SEL) (Sistem Olay Günlüğü) kaydedilen olaylara işaret eden kısa metin mesajlarından meydana gelir. SEL ve sistem yönetimi ayarlarını yapılandırmaya dair bilgi için, bkz. sistem yönetimi yazılım belgeleri.

 **NOT:** Sisteminiz önyüklemeye yapamıyorsa, LCD üzerinde bir hata kodu görüntülenene kadar en az 5 saniye süreyle Sistem Kimliği düğmesine basın. Kodu kaydettikten sonra bkz. Sistem Hata Mesajları.

LCD Mesajlarını Görüntüleme

Bir sistem hatası oluşursa LCD ekranı sarıya döner. Hataların veya durum mesajlarının listesini görüntülemek için Select (Seç) düğmesine basın. Bir hata numarası vurgulamak için Sol ve Sağ düğmelerini kullanın ve hatayı görüntülemek için Select (Seç) düğmesine basın.

LCD Mesajlarını Kaldırma


Sıcaklık, voltaj ve fan gibi sensörlerle ilgili arızalarda, sensör normal duruma döndüğünde LCD mesajı otomatik olarak kaldırılır. Diğer arızalar için, ekrandan mesajı silmek üzere işlem yapmanız gerekir:


- SEL'yi Temizle — Bu görevi uzaktan uygulayabilirsiniz, ancak sistemin olay geçmişini kaybedersiniz.
- Güç döngüsü — Sistemi kapatın ve elektrik prizinden çıkarın; yaklaşık 10 saniye bekleyin, güç kablosunu yeniden takın ve sistemi yeniden başlatın.


Sistem Hata Mesajları

Sistem mesajları sistemdeki olası bir sorun durumunu size bildirmek için monitörde gösterilir. Bu mesajlar, Sistem Olay Günlüğünde (SEL) kayıtlı bulunan olaylarla ilgilidir. Yapılandırma sistem yönetimi ayarları ve SEL hakkında bilgi için, sistem yönetim yazılımı belgelerine bakın.

Sistem bu özelliği içerdiği takdirde bazı mesajlar kısaltılmış biçimde sistemin LCD'si üzerinde de görüntülenir.

 **NOT:** LCD hata mesajları basit formatta görüntülenirler. Mesajların görüntülediği formatı seçmek için Setup Menu'ye (Kurulum Menüsü) bakın.

 **NOT:** Burada listelenmeyen bir sistem mesajı aldığınızda, mesaj ve önerilen eylem ile ilgili açıklamalar için mesaj görüntülediği sırada çalışmakta olan uygulamanın belgelerini veya işletim sistemi belgelerini kontrol edin.

 **NOT:** Bazı mesajlarda, belirli bir sistem bileşeni ad ("`<ad>`"), bileşen sayısı ("`<sayı>`") veya konum ("`<bölme>`") ile tanımlanır.

Hata Kodu	Mesaj Bilgisi	
AMP0302	Mesaj	The system board <name> current is greater than the upper warning threshold. (Sistem kartı <ad> akımı üst uyarı eşiğinden fazla.)
	Ayrıntılar	Sistem kartı <ad> akımı optimum aralığın dışında.
	Eylem	<ol style="list-style-type: none"> 1. Sistem güç politikasını inceleyin. 2. Güce ilişkin arızalar için sistem kayıtlarını kontrol edin. 3. Sistem yapılandırma değişikliklerini inceleyin. 4. Sorun devam ederse bkz. Yardım Alma.
AMP0303	Mesaj	The system board <name> current is greater than the upper critical threshold. (Sistem kartı <ad> akımı üst kritik eşiğinden fazla.)
	LCD Mesajı	System board <name> current is outside of range. (Sistem kartı <ad> akımı aralığın dışında.)
	Ayrıntılar	Sistem kartı <ad> akımı optimum aralığın dışında.
	Eylem	<ol style="list-style-type: none"> 1. Sistem güç politikasını inceleyin. 2. Güce ilişkin arızalar için sistem kayıtlarını kontrol edin. 3. Sistem yapılandırma değişikliklerini inceleyin. 4. Sorun devam ederse bkz. Yardım Alma.
ASR0000	Mesaj	The watchdog timer expired. (Güvenlik zamanlayıcısı süresi doldu.)
	Ayrıntılar	İşletim sistemi veya bir uygulama zaman aşımı süresinde iletişim kuramadı.
	Eylem	İşletim sistemini, uygulamayı, donanımı ve sistem olay kaydını istisna olayları açısından kontrol edin.
ASR0001	Mesaj	The watchdog timer reset the system. (Güvenlik zamanlayıcısı sistemi sıfırlıyor.)
	Ayrıntılar	İşletim sistemi veya bir uygulama zaman aşımı süresinde iletişim kuramadı. Sistem sıfırlandı.
	Eylem	İşletim sistemini, uygulamayı, donanımı ve sistem olay kaydını istisna olayları açısından kontrol edin.
ASR0002	Mesaj	The watchdog timer powered off the system. (Güvenlik zamanlayıcısı sistemi kapattı.)
	Ayrıntılar	İşletim sistemi veya bir uygulama zaman aşımı süresinde iletişim kuramadı. Sistem kapatıldı.

Hata Kodu	Mesaj Bilgisi	
	Eylem	İşletim sistemini, uygulamayı, donanımı ve sistem olay kaydını istisna olayları açısından kontrol edin.
ASR0003	Mesaj	The watchdog timer power cycled the system. (Güvenlik zamanlayıcısı sistemde güç döngüsü uyguladı.)
	Ayrıntılar	İşletim sistemi veya bir uygulama zaman aşımı süresinde iletişim kuramadı. Sisteme güç döngüsü uygulandı.
	Eylem	İşletim sistemini, uygulamayı, donanımı ve sistem olay kaydını istisna olayları açısından kontrol edin.
BAT0002	Mesaj	The system board battery has failed. (Sistem kartı pili başarısız oldu.)
	LCD Mesajı	Sistem kartı pili başarısız oldu. Pili kontrol edin.
	Ayrıntılar	Sistem kartı pili eksik ya da kötü.
	Eylem	Bkz. Yardım Alma .
BAT0017	Mesaj	The <name> battery has failed. (<ad> pili başarısız oldu.)
	LCD Mesajı	<ad> pili başarısız oldu. Pili kontrol edin.
	Ayrıntılar	<ad> pili eksik, hatalı ya da termal nedenlerden dolayı yeniden şarj edilemeyecek durumdadır.
	Eylem	Sistem fanlarını kontrol edin. Sorun devam ederse bkz. Yardım Alma .
CPU0000	Mesaj	CPU <number> has an internal error (IERR). (CPU <sayı> dahili bir hataya sahip (IERR))
	LCD Mesajı	CPU <number> has an internal error (IERR). (CPU <sayı> dahili bir hataya sahip (IERR))
	Ayrıntılar	Sistem Olay Kaydı ve İşletim Sistemi Kayıtları istisnanın işlemci dışında olduğunu belirtebilir.
	Eylem	Sistem Olay Kaydı ve İşletim Sistemi Kayıtlarını inceleyin. Sorun devam ederse bkz. Yardım Alma .
CPU0001	Mesaj	CPU <number> has a thermal trip (over-temperature) event. (CPU <sayı> termal bir trip (aşırı sıcaklık) olayına sahip.)
	LCD Mesajı	CPU <number> termal bir tribe sahip. CPU ısı emiciyi kontrol edin.
	Ayrıntılar	İşlemci sıcaklığı çalışma aralığının ötesine yükseldi.
	Eylem	Fan hatası olup olmadığını görmek için kayıtları gözden geçirin. Fan arızası saptanmazsa, giriş sıcaklığını (mevcutsa) kontrol edin ve işlemci ısı emicisini yeniden takın. Sorun devam ederse bkz. Yardım Alma .

Hata Kodu	Mesaj Bilgisi	
CPU0005	Mesaj	CPU <number> configuration is unsupported. (CPU <sayı> yapılandırması desteklenmiyor.)
	LCD Mesajı	CPU <number> configuration is unsupported. Check CPU or BIOS revision. (CPU <sayı> yapılandırması desteklenmiyor. CPU veya BIOS revizyonunu kontrol edin.)
	Ayrıntılar	Sistem önyükleme yapamıyor veya düşük dereceli bir durumda çalışabiliyor.
	Eylem	Desteklenen işlemci tipleri için teknik özellikleri inceleyin.
CPU0010	Mesaj	CPU <number> is throttled. (CPU <sayı> kesildi.)
	Ayrıntılar	CPU termal veya güç koşulları nedeniyle kesildi.
	Eylem	Güç veya termal istisnalar için sistem kayıtlarını inceleyin.
CPU0023	Mesaj	CPU <number> is absent. (CPU <sayı> yok.)
	LCD Mesajı	CPU <number> is absent. Check CPU. (CPU <sayı> yok. CPU'yu kontrol edin.)
	Eylem	İşlemcinin takıldığını doğrulayın. Varsa, işlemciyi yeniden yerleştirin.
CPU0204	Mesaj	CPU <number> <name> voltage is outside of range. (CPU <sayı> <ad> voltajı aralığın dışında.)
	LCD Mesajı	CPU <number> <name> voltage is outside of range. Re-seat CPU. (CPU <sayı> <ad> voltajı aralığın dışında. CPU'yu yeniden yerleştirin.)
	Ayrıntılar	İzin verilebilen aralığın dışındaki voltajlar elektrikli bileşenlere zarar verebilir veya sistemin kapanmasına neden olabilir.
	Eylem	<ol style="list-style-type: none"> 1. Sistemi kapatın ve bir dakika boyunca giriş gücünü çıkarın. 2. İşlemcinin doğru şekilde yerleştirildiğinden emin olun. 3. Giriş gücünü yeniden uygulayın ve sistemi açın. 4. Sorun devam ederse bkz. Yardım Alma.
CPU0700	Mesaj	CPU <number> initialization error detected. (CPU <sayı> başlatma hatası saptandı.)
	LCD Mesajı	CPU <number> initialization error detected. Power cycle system. (CPU <sayı> başlatma hatası saptandı. Sisteme güç döngüsü uygulayın.)
	Ayrıntılar	Sistem BIOS'u işlemciyi başlatamadı.
	Eylem	<ol style="list-style-type: none"> 1. Sistemi kapatın ve bir dakika boyunca giriş gücünü çıkarın. 2. İşlemcinin doğru şekilde yerleştirildiğinden emin olun.

Hata Kodu	Mesaj Bilgisi	
		<ol style="list-style-type: none"> 3. Giriş gücünü yeniden uygulayın ve sistemi açın. 4. Sorun devam ederse bkz. Yardım Alma.
CPU0701	Mesaj	CPU <number> protocol error detected. (CPU <sayı> protokol hatası saptandı.)
	LCD Mesajı	CPU <number> protocol error detected. Power cycle system. (CPU <sayı> protokol hatası saptandı. Sisteme güç döngüsü uygulayın.)
	Ayrıntılar	Sistem olay kaydı ve işletim sistemi kayıtları istisnanın işlemci dışında olduğunu belirtebilir.
	Eylem	<ol style="list-style-type: none"> 1. İstisnalar için sistemi ve işletim sistemi kayıtlarını kontrol edin. İstisna bulunamazsa, devam edin. 2. Sistemi kapatın ve bir dakika boyunca giriş gücünü çıkarın. 3. İşlemcinin doğru şekilde yerleştirildiğinden emin olun. 4. Giriş gücünü yeniden uygulayın ve sistemi açın. 5. Sorun devam ederse bkz. Yardım Alma.
CPU0702	Mesaj	CPU bus parity error detected. (CPU veri yolu eşlik hatası saptandı.)
	LCD Mesajı	CPU bus parity error detected. Power cycle system. (CPU veri yolu eşlik hatası saptandı. Sisteme güç döngüsü uygulayın.)
	Ayrıntılar	Sistem olay kaydı ve işletim sistemi kayıtları istisnanın işlemci dışında olduğunu belirtebilir.
	Eylem	<ol style="list-style-type: none"> 1. İstisnalar için sistemi ve işletim sistemi kayıtlarını kontrol edin. İstisna bulunamazsa, devam edin. 2. Sistemi kapatın ve bir dakika boyunca giriş gücünü çıkarın. 3. İşlemcinin doğru şekilde yerleştirildiğinden emin olun. 4. Giriş gücünü yeniden uygulayın ve sistemi açın. 5. Sorun devam ederse bkz. Yardım Alma.
CPU0703	Mesaj	CPU bus initialization error detected. (CPU veri yolu başlatma hatası saptandı.)
	LCD Mesajı	CPU bus initialization error detected. Power cycle system. (CPU veri yolu başlatma hatası saptandı. Sisteme güç döngüsü uygulayın.)
	Ayrıntılar	Sistem olay kaydı ve işletim sistemi kayıtları istisnanın işlemci dışında olduğunu belirtebilir.
	Eylem	<ol style="list-style-type: none"> 1. İstisnalar için sistemi ve işletim sistemi kayıtlarını kontrol edin. İstisna bulunamazsa, devam edin. 2. Sistemi kapatın ve bir dakika boyunca giriş gücünü çıkarın.

Hata Kodu	Mesaj Bilgisi	
		<ol style="list-style-type: none"> 3. İşlemcinin doğru şekilde yerleştirildiğinden emin olun. 4. Giriş gücünü yeniden uygulayın ve sistemi açın. 5. Sorun devam ederse bkz. Yardım Alma.
CPU0704	Mesaj	CPU <number> machine check error detected. (CPU <sayı> makinesi kontrol hatası saptandı.)
	LCD Mesajı	CPU <number> machine check error detected. Power cycle system. (CPU <sayı> makinesi kontrol hatası saptandı. Sisteme güç döngüsü uygulayın.)
	Ayrıntılar	Sistem olay kaydı ve işletim sistemi kayıtları istisnanın işlemci dışında olduğunu belirtebilir.
	Eylem	<ol style="list-style-type: none"> 1. İstisnalar için sistemi ve işletim sistemi kayıtlarını kontrol edin. İstisna bulunamazsa, devam edin. 2. Sistemi kapatın ve bir dakika boyunca giriş gücünü çıkarın. 3. İşlemcinin doğru şekilde yerleştirildiğinden emin olun. 4. Giriş gücünü yeniden uygulayın ve sistemi açın. 5. Sorun devam ederse bkz. Yardım Alma.
FAN0000	Mesaj	Fan <number> RPM is less than the lower warning threshold. Fan hızı <sayı> RPM, alt uyarı eşiğinden az.)
	Ayrıntılar	Fan çalışma hızı aralığın dışında.
	Eylem	Fanı çıkarın ve tekrar takın. Sorun devam ederse bkz. Yardım Alma .
FAN0001	Mesaj	Fan <number> RPM is less than the lower warning threshold. Fan hızı <sayı> RPM, alt uyarı eşiğinden az.)
	LCD Mesajı	Fan <number> RPM is outside of range. Check fan. (Fan hızı <sayı> RPM, aralığın dışında. Fanı kontrol edin.)
	Ayrıntılar	Fan çalışma hızı aralığın dışında.
	Eylem	Fanı çıkarın ve tekrar takın. Sorun devam ederse bkz. Yardım Alma .
FAN1201	Mesaj	Fan redundancy is lost. (Fan artıklığı kayıp.)
	LCD Mesajı	Fan redundancy is lost. Check fans. (Fan artıklığı kayıp. Fanları kontrol edin.)
	Ayrıntılar	Fan has failed. (Fan hata verdi.)
	Eylem	Hata veren fanları çıkarıp yeniden takın veya ek fan takın.
HWC1001	Mesaj	The <name> is absent. (<ad> yok.)

Hata Kodu	Mesaj Bilgisi	
	LCD Mesajı	The <name> is absent. Check hardware. (<ad> yok. Donanımı kontrol edin.)
	Ayrıntılar	Olmayan aygıt düzgün çalışma için gerekli olabilir. Sistem işlevselliği gerileyebilir.
	Eylem	Donanımı yeniden takın veya yeniden bağlayın.
HWC2003	Mesaj	The storage <name> cable is not connected, or is improperly connected. (<ad> depolama kablosu bağlı değil veya düzgün şekilde bağlanmamış.)
	LCD Mesajı	Storage <name> cable or interconnect failure. Check connection. (<ad> depolama kablosu veya aradaki bağlantı başarısız. Bağlantıyı kontrol edin.)
	Ayrıntılar	Düzgün çalışma için kablo gerekli olabilir. Sistem işlevselliği kısıtlı olabilir.
	Eylem	Kablonun yerinde olup olmadığını kontrol edin, ardından yeniden takın veya yeniden bağlayın.
HWC2005	Mesaj	The system board <name> cable is not connected, or is improperly connected. (<ad> sistem kartı kablosu bağlı değil veya düzgün şekilde bağlanmamış.)
	LCD Mesajı	System board <name> cable connection failure. Check connection. (<ad> sistem kartı kablosu bağlantı hatası. Bağlantıyı kontrol edin.)
	Ayrıntılar	Düzgün çalışma için kablo gerekli olabilir. Sistem işlevselliği kısıtlı olabilir.
	Eylem	Kablonun yerinde olup olmadığını kontrol edin, ardından yeniden takın veya yeniden bağlayın.
MEM0000	Mesaj	Persistent correctable memory errors detected on a memory device at location(s) <location>. (<konum> konumunda/konumlarında bir bellek aygıtında ısrarcı düzeltilebilir bellek hataları saptandı.)
	Ayrıntılar	Bu gelecekteki olası bir düzeltilemeyen hatanın erken bir göstergesidir.
	Eylem	Bellek modüllerini yeniden yerleştirin. Sorun devam ederse bkz. Yardım Alma .
MEM0001	Mesaj	Multi-bit memory errors detected on a memory device at location(s) <location>. (<konum> konumunda/konumlarındaki bir bellek aygıtında çok bitli bellek hataları saptandı.)
	LCD Mesajı	<konum> üzerinde çok bitli bellek hatası. Belleği yeniden yerleştirin.
	Ayrıntılar	Bellek modülü düzeltilemez bir hata ile karşılaştı. Sistem performansı kısıtlı olabilir. Bunun sonucu olarak işletim sistemi ve/veya uygulamalar hata verebilir.

Hata Kodu	Mesaj Bilgisi	
	Eylem	Bellek modüllerini yeniden yerleştirin. Sorun devam ederse bkz. Yardım Alma .
MEM0007	Mesaj	Unsupported memory configuration; check memory device at location <location>. (Desteklenmeyen bellek yapılandırması; <konum> konumundaki bellek aygıtını kontrol edin.)
	LCD Mesajı	Unsupported memory configuration. Check memory <location>. (Desteklenmeyen bellek yapılandırması. <konum> üzerindeki belleği kontrol edin.)
	Ayrıntılar	Bellek doğru şekilde yerleştirilmemiş, yanlış yapılandırılmış veya arızalı olabilir. Bellek boyutu azaltıldı.
	Eylem	Bellek yapılandırmalarını kontrol edin. Bellek modüllerini yeniden yerleştirin. Sorun devam ederse bkz. Yardım Alma .
MEM0701	Mesaj	Correctable memory error rate exceeded for <location>. (<konum> için düzeltilebilir bellek hatası oranı aşıldı.)
	Ayrıntılar	Bellek çalışıyor olmayabilir. Bu gelecekteki olası bir düzeltilemeyen hatanın erken bir göstergesidir.
	Eylem	Bellek modüllerini yeniden yerleştirin. Sorun devam ederse bkz. Yardım Alma .
MEM0702	Mesaj	Correctable memory error rate exceeded for <location>. (<konum> için düzeltilebilir bellek hatası oranı aşıldı.)
	LCD Mesajı	Correctable memory error rate exceeded for <location>. Re-seat memory. (<konum> konumu için düzeltilebilir bellek hatası oranı aşıldı. Belleği yeniden yerleştirin.)
	Ayrıntılar	Bellek çalışıyor olmayabilir. Bu gelecekteki olası bir düzeltilemeyen hatanın erken bir göstergesidir.
	Eylem	Bellek modüllerini yeniden yerleştirin. Sorun devam ederse bkz. Yardım Alma .
MEM1205	Mesaj	Memory mirror redundancy is lost. Check memory device at location(s) <location>. (Bellek ayna yedekliliği kayıp. <konum> konumundaki/ konumlarındaki bellek aygıtını kontrol edin.)
	LCD Mesajı	Memory mirror lost on <location>. Power cycle system. (<konum> üzerindeki bellek aynası kayıp. Sisteme güç döngüsü uygulayın.)
	Ayrıntılar	Bellek doğru şekilde yerleştirilmemiş, yanlış yapılandırılmış veya arızalı olabilir.

Hata Kodu	Mesaj Bilgisi	
	Eylem	Bellek yapılandırılmalarını kontrol edin. Bellek modüllerini yeniden yerleştirin. Sorun devam ederse bkz. Yardım Alma .
MEM1208	Mesaj	Memory spare redundancy is lost. Check memory device at location <location>. (Bellek yedek yedekliliği kayıp. <konum> konumundaki bellek aygıtını kontrol edin.)
	LCD Mesajı	Memory spare lost on <location>. Power cycle system. (<konum> üzerindeki bellek yedeği kayıp. Sisteme güç döngüsü uygulayın.)
	Ayrıntılar	Bellek yedekleme artık kullanılmıyor.
	Eylem	Bellek modüllerini yeniden yerleştirin. Sorun devam ederse bkz. Yardım Alma .
MEM8000	Mesaj	Correctable memory error logging disabled for a memory device at location <location>. (<konum> konumunda bir bellek aygıtı için düzeltilebilir bellek hatası kaydı devre dışı bırakıldı.)
	LCD Mesajı	SBE log disabled on <location>. Re-seat memory. (<konum> üzerinde SBE kaydı devre dışı bırakıldı. Belleği yeniden yerleştirin.)
	Ayrıntılar	Hatalar düzeltiliyor ancak kaydedilmiyor.
	Eylem	Bellek istisnaları için sistem kayıtlarını inceleyin. <konum> konumundaki belleği yeniden yükleyin.
PCI1302	Mesaj	A bus time-out was detected on a component at bus <bus> device<device> function <func>. (<veri yolu> veri yolu <aygıt>aygıtı <işlev> işlevinde bir bileşen üzerinde bir veri yolu zaman aşımı saptandı.)
	Ayrıntılar	Sistem performansı gerileyebilir. Aygıt bir işleme yanıt veremedi.
	Eylem	Giriş gücünü döngüye sokun, bileşen sürücülerini güncelleyin, aygıt kaldırılabilirse, aygıtı yeniden takın.
PCI1304	Mesaj	An I/O channel check error was detected. (I/O kanalı kontrol hatası saptandı.)
	LCD Mesajı	I/O channel check error detected. Power cycle system. (I/O kanalı kontrol hatası saptandı. Sisteme güç döngüsü uygulayın.)
	Eylem	Giriş gücünü döngüye sokun, bileşen sürücülerini güncelleyin, aygıt kaldırılabilirse, aygıtı yeniden takın.
PCI1308	Mesaj	A PCI parity error was detected on a component at bus <bus>device<device>function <func>. (<veri yolu>veri yolu<aygıt>aygıtı<işlev>işlevinde bir bileşen üzerinde bir PCI eşlik hatası saptandı.)

Hata Kodu	Mesaj Bilgisi	
	LCD Mesajı	PCI parity error on bus <bus> device <device> function <func>. Power cycle system. (<veri yolu>veri yolu<aygıt>aygıt<işlev>işlevinde bir bileşen üzerinde bir PCI eşlik hatası saptandı. Sisteme güç döngüsü uygulayın.)
	Ayrıntılar	Sistem performansı gerileyebilir, PCI aygıtı çalışmayabilir veya sistem çalışmayabilir.
	Eylem	Giriş gücünü döngüye sokun, bileşen sürücülerini güncelleyin, aygıt kaldırılabilirse, aygıtı yeniden takın.
PCI1320	Mesaj	A bus fatal error was detected on a component at bus <bus>device<device>function <func>. (<veri yolu>veri yolu<aygıt>aygıt<işlev>işlevinde bir bileşen üzerinde hayati bir veri yolu hatası saptandı.)
	LCD Mesajı	Bus fatal error on bus <bus> device <device> function <func>. Power cycle system. (<veri yolu>veri yolu<aygıt>aygıt<işlev>işlevinde bir bileşen üzerinde hayati bir veri yolu hatası saptandı. Sisteme güç döngüsü uygulayın.)
	Ayrıntılar	Sistem performansı gerileyebilir veya sistem çalışmayabilir.
	Eylem	Giriş gücünü döngüye sokun, bileşen sürücülerini güncelleyin, aygıt kaldırılabilirse, aygıtı yeniden takın.
PCI1342	Mesaj	A bus time-out was detected on a component at slot <number>. (<sayı> yuvasındaki bir bileşen üzerinde bir veri yolu zaman aşımı saptandı.)
	Ayrıntılar	Sistem performansı gerileyebilir veya sistem çalışmayabilir.
	Eylem	Giriş gücünü döngüye sokun, bileşen sürücülerini güncelleyin, aygıt kaldırılabilirse, aygıtı yeniden takın.
PCI1348	Mesaj	A PCI parity error was detected on a component at slot <number>. (<sayı> yuvasındaki bir bileşen üzerinde bir yazılım hatası saptandı.)
	LCD Mesajı	PCI parity error on slot <number>. Re-seat PCI card. (<sayı> yuvasında PCI eşlik hatası. PCI kartını yeniden yerleştirin.)
	Ayrıntılar	Sistem performansı gerileyebilir veya sistem çalışmayabilir.
	Eylem	Giriş gücünü döngüye sokun, bileşen sürücülerini güncelleyin, aygıt kaldırılabilirse, aygıtı yeniden takın.
PCI1360	Mesaj	A bus fatal error was detected on a component at slot <number>. (<sayı> yuvasındaki bir bileşen üzerinde hayati bir veri yolu hatası saptandı.)
	LCD Mesajı	Bus fatal error on slot <number>. Re-seat PCI card. (<sayı> yuvasında hayati bir veri yolu hatası. PCI kartını yeniden yerleştirin.)
	Ayrıntılar	Sistem performansı gerileyebilir veya sistem çalışmayabilir.

Hata Kodu	Mesaj Bilgisi	
	Eylem	Giriş gücünü döngüye sokun, bileşen sürücülerini güncelleyin, aygıt kaldırılabilirse, aygıtı yeniden takın.
PDR0001	Mesaj	Fault detected on drive <number>. (<sayı> sürücüsünde arıza saptandı.)
	LCD Mesajı	Fault detected on drive <number>. Check drive. (<sayı> sürücüsünde arıza saptandı. Sürücüyü kontrol edin.)
	Ayrıntılar	Denetleyici disk üzerinde bir arıza saptadı ve diski çevrimdışına aldı.
	Eylem	Anızalı diski kaldırın ve yeniden yerleştirin. Sorun devam ederse bkz. Yardım Alma .
PDR1016	Mesaj	Drive <number> is removed from disk drive bay <bay>. (<bölme> disk sürücü bölmesinden <sayı> sürücüsü kaldırıldı.)
	LCD Mesajı	Drive <number> removed from disk drive bay <bay>. Check drive. (<bölme> disk sürücü bölmesinden <sayı> sürücüsü kaldırıldı. Sürücüyü kontrol edin.)
	Ayrıntılar	Denetleyici sürücünün kaldırıldığını saptadı.
	Eylem	Sürücünün takıldığını doğrulayın. Sürücüyü yeniden yerleştirin. Sorun devam ederse bkz. Yardım Alma .
PST0128	Mesaj	No memory is detected. (Bellek saptanmadı.)
	LCD Mesajı	No memory is detected. Inspect memory devices. (Bellek saptanmadı. Bellek aygıtlarını denetleyin.)
	Ayrıntılar	Sistem BIOS'u sistemde bellek algılayamadı.
	Eylem	Bellek modüllerini yeniden yerleştirin. Sorun devam ederse bkz. Yardım Alma .
PST0129	Mesaj	Memory is detected, but is not configurable. (Bellek algılandı, ancak yapılandırılabilir değil.)
	LCD Mesajı	Bellek algılandı, ancak yapılandırılabilir değil. Bellek aygıtlarını kontrol edin.
	Ayrıntılar	Sistem BIOS'u belleği algıladı, ancak sistem işletimi için belleği yapılandıramadı.
	Eylem	Sistem belleği kurulumunu desteklenen sistem belleği yapılandırmaları ile karşılaştırın.
PSU0001	Mesaj	Power supply <number> failed. (<sayı> güç kaynağı başarısız.)
	LCD Mesajı	PSU <number> failed. Check PSU. (PSU <sayı> başarısız. PSU'yu kontrol edin.)

Hata Kodu	Mesaj Bilgisi	
	Eylem	Güç kaynağını kaldırın ve tekrar takın. Sorun devam ederse bkz. Yardım Alma .
PSU0002	Mesaj	A predictive failure detected on power supply <number>. (<sayı> güç kaynağı üzerinde öngörülebilir bir arıza saptandı.)
	LCD Mesajı	Predictive failure on PSU <number>. Check PSU. (PSU <sayı> üzerinde öngörülebilir arıza. PSU'yu kontrol edin.)
	Ayrıntılar	Sistem performansı ve güç yedekliliği gerilemiş veya kaybolmuş olabilir.
	Eylem	Bir sonraki servis penceresinde güç kaynağını kaldırın ve tekrar takın. Sorun devam ederse bkz. Yardım Alma .
PSU0003	Mesaj	<sayı> güç kaynağı için güç girişi kayıp. (<sayı> güç kaynağı için güç girişi kayıp.)
	LCD Mesajı	Power input for PSU <number> is lost. Check PSU cables. (PSU <sayı> için güç girişi kayıp. PSU kablolarını kontrol edin.)
	Ayrıntılar	Güç kaynağı doğru şekilde takılıdır ancak bir giriş kaynağı bağlı değil veya işlevsel değil.
	Eylem	Giriş kaynağının güç kaynağına takılı olduğunu doğrulayın. Giriş gücünün güç kaynağı için çalıştırma gerekliliği dahilinde olduğunu doğrulayın.
PSU0006	Mesaj	Power supply <number> type mismatch. (<sayı> güç kaynağı tipi uyumsuzluğu.)
	LCD Mesajı	Power supply <number> is incorrectly configured. Check PSU. (<sayı> güç kaynağı tipi uyumsuzluğu. PSU'yu kontrol edin.)
	Ayrıntılar	Güç kaynakları aynı giriş tipinde ve güç değerinde olmalıdır.
	Eylem	Uyuşan güç kaynaklarını takın ve bu kılavuzdaki doğru yapılandırmayı inceleyin.
PSU0016	Mesaj	Power supply <number> is absent. (<sayı> güç kaynağı yok.)
	LCD Mesajı	PSU <number> is absent. Check PSU. (PSU <sayı> yok. PSU'yu kontrol edin.)
	Ayrıntılar	Güç kaynağı çıkartılmış veya hata verdi.
	Eylem	<ol style="list-style-type: none"> 1. Güç kaynağını kaldırın ve tekrar takın. 2. Kabloları ve sistemdeki alt sistem bileşenlerini hasar açısından kontrol edin. 3. Sorun devam ederse bkz. Yardım Alma.

Hata Kodu	Mesaj Bilgisi	
PSU0031	Mesaj	Cannot communicate with power supply <number>. (<sayı> güç kaynağı ile iletişim kurulamıyor.)
	LCD Mesajı	Cannot communicate with PSU <number>. Re-seat PSU. (PSU <sayı> ile iletişim kurulamıyor. PSU'yu yeniden yerleştirin.)
	Ayrıntılar	Güç kaynağı çalışabilir, ancak güç kaynağı izleme kısıtlı olabilir. Sistem performansı kısıtlı olabilir.
	Eylem	Güç kaynağını kaldırın ve tekrar takın. Sorun devam ederse bkz. Yardım Alma .
PSU0032	Mesaj	The temperature for power supply <number> is in a warning range. (Güç kaynağı sıcaklığı <sayı> uyarı aralığında.)
	Ayrıntılar	Sistem performansı gerileyebilir.
	Eylem	Hava çıkışı ve giriş sıcaklığı dahil sistemin çalışma ortamını kontrol edin. Sıcaklık ve termal bileşen hataları için sistem kayıtlarını kontrol edin.
PSU0033	Mesaj	The temperature for power supply <number> is outside of the allowable range. (Güç kaynağı sıcaklığı <sayı> izin verilen aralığın dışında.)
	LCD Mesajı	PSU <number> temperature outside of range. Check PSU. (PSU <sayı> sıcaklığı aralığın dışında.)
	Ayrıntılar	Sistem performansı gerileyebilir.
	Eylem	Hava çıkışı ve giriş sıcaklığı dahil sistemin çalışma ortamını kontrol edin. Sıcaklık ve termal bileşen hataları için sistem kayıtlarını kontrol edin.
PSU0034	Mesaj	An under voltage fault detected on power supply <number>. (Güç kaynağı <sayı> üzerinde düşük voltaj arızası algılandı.)
	LCD Mesajı	An under voltage fault detected on PSU <number>. Check power source. (PSU <sayı> üzerinde düşük voltaj arızası algılandı. Güç kaynağını kontrol edin.)
	Ayrıntılar	Bu hatanın nedeni sistemdeki kablolardan ve alt sistem bileşenlerinden kaynaklanan elektrik arızası olabilir.
	Eylem	<ol style="list-style-type: none"> 1. Güç kaynağını kaldırın ve tekrar takın. 2. Kabloları ve sistemdeki alt sistem bileşenlerini hasar açısından kontrol edin. 3. Sorun devam ederse bkz. Yardım Alma.
PSU0035	Mesaj	An over voltage fault detected on power supply <number>. (Güç kaynağı <sayı> üzerinde yüksek voltaj arızası algılandı.)

Hata Kodu	Mesaj Bilgisi	
	LCD Mesajı	Over voltage fault on PSU <number>. Check PSU. (PSU <sayı> üzerinde yüksek voltaj arızası algılandı. PSU'yu kontrol edin.)
	Eylem	Giriş gücünü kontrol edin veya güç kaynağını tekrar takın. Sorun devam ederse bkz. Yardım Alma .
PSU0036	Mesaj	An over voltage fault detected on power supply <number>. (Güç kaynağı <sayı> üzerinde yüksek voltaj arızası algılandı.)
	LCD Mesajı	An over current fault detected on PSU <number>. Check PSU. (PSU <sayı> üzerinde yüksek voltaj arızası algılandı. PSU'yu kontrol edin.)
	Ayrıntılar	Bu hatanın nedeni sistemdeki kablolardan ve alt sistem bileşenlerinden kaynaklanan elektrik arızası olabilir.
	Eylem	<ol style="list-style-type: none"> 1. Güç kaynağını kaldırın ve tekrar takın. 2. Kabloları ve sistemdeki alt sistem bileşenlerini hasar açısından kontrol edin. 3. Sorun devam ederse bkz. Yardım Alma.
PSU0037	Mesaj	Fan failure detected on power supply <number>. (Güç kaynağı <sayı> üzerinde fan arızası algılandı.)
	LCD Mesajı	Fan failure detected on PSU <number>. Check PSU. (PSU <sayı> üzerinde fan arızası algılandı. PSU'yu kontrol edin.)
	Eylem	Fanın engellenip engellenmediğini kontrol edin. Sorun devam ederse bkz. Yardım Alma .
PSU0076	Mesaj	A power supply wattage mismatch is detected; power supply <number> is rated for <value> watts. (Güç kaynağı watt değerinde uyumsuzluk saptandı; güç kaynağı <sayı>, <değer> watt olarak değerlendirilmiştir.)
	LCD Mesajı	PSU wattage mismatch; PSU <number> = <value> watts (PSU watt değerinde uyumsuzluk; PSU <sayı> = <değer> watt)
	Ayrıntılar	Güç kaynakları aynı giriş tipinde ve güç değerinde olmalıdır.
	Eylem	Uyumlu güç kaynaklarını takın ve doğru yapılandırma için bu kılavuzu inceleyin.
PSU1201	Mesaj	Power supply redundancy is lost. (Güç kaynağı yedekliliği kayıp.)
	Ayrıntılar	Güç kaynağı kısıtlı durumda çalışmayı dener. Sistem Performansı ve güç artıklığı azalabilir veya tamamen ortadan kalkabilir.
	Eylem	Giriş gücünü kontrol edin. Güç kaynağını tekrar takın. Sorun devam ederse bkz. Yardım Alma .

Hata Kodu	Mesaj Bilgisi	
PSU1204	Mesaj	The power supplies are not redundant. Insufficient resources to maintain normal operations. (Güç kaynakları yedekli değil. Normal işlemleri sürdürmek için yetersiz kaynak.)
	LCD Mesajı	PSU redundancy degraded. Check PSU cables. (PSU yedekliliği gerilemiş. PSU kablolarını kontrol edin.)
	Ayrıntılar	Geçerli güç çalıştırma modu, bir güç kaynağı istisnası, güç kaynağı invertör değişikliği veya sistem gücü invertör değişikliği nedeniyle yedekli değil.
	Eylem	Güç kaynağı arızaları için olay kaydını kontrol edin. Sistem yapılandırmasını ve güç tüketimini inceleyin.
PWR1004	Mesaj	The system performance degraded because power capacity has changed. (Sistem performansı güç kapasitesi değiştirildiği için gerilemiş.)
	Ayrıntılar	Sistem kapanabilir veya performansı gerilemiş bir durumda çalışabilir.
	Eylem	Güç kaynağı arızaları için olay kaydını kontrol edin. Sistem yapılandırmasını ve güç tüketimini inceleyin ve güç kaynaklarını buna göre yükseltin veya takın.
PWR1005	Mesaj	The system performance degraded because the user-defined power capacity has changed. (Sistem performansı kullanıcı tanımlı güç kapasitesi değiştiğinden gerilemiş.)
	Ayrıntılar	Kullanıcı tanımlı güç ayarları sistem çalışmasını etkilemiş.
	Eylem	İstemsiz olduysa, sistem yapılandırması değişikliklerini ve güç ilkesini inceleyin.
PWR1006	Mesaj	Sistem güç kapasiteyi aştığından durduruldu.
	LCD Mesajı	System power demand exceeds capacity. System halted. (Sistem güç talebi kapasiteyi aşıyor. Sistem durduruldu.)
	Ayrıntılar	Sistem güç kapasiteyi aştığından durduruldu.
	Eylem	Sistem yapılandırmasını inceleyin, güç kaynaklarını yükseltin veya sistem güç tüketimini azaltın.
RFM1008	Mesaj	Failure detected on Removable Flash Media <name>. (Kaldırılabilir Flash Ortamı <ad> üzerinde arıza saptandı.)
	LCD Mesajı	Removable Flash Media <name> failed. Check SD Card. (Kaldırılabilir Flash Ortamı <ad> başarısız. SD Kartı kontrol edin.)
	Ayrıntılar	SD kartı okuma veya yazma sırasında bir hata bildirildi.

Hata Kodu	Mesaj Bilgisi	
	Eylem	Flash ortamını yeniden yerine oturtun. Sorun devam ederse bkz. Yardım Alma .
RFM1014	Mesaj	Removable Flash Media <name> is write protected. (Kaldırılabilir Flash Ortamı <ad> yazma korumalı.)
	LCD Mesajı	Removable Flash Media <name> is write protected. Check SD Card. (Kaldırılabilir Flash Ortamı <ad> yazma korumalı. SD Kartı kontrol edin.)
	Ayrıntılar	Kart SD kartındaki fiziksel mandal ile yazma korumalı. Bir yazma korumalı kart kullanılamaz.
	Eylem	İstemsiz olduysa, ortamı kaldırın ve yazma korumasını devre dışı bırakın.
RFM1201	Mesaj	Internal Dual SD Module redundancy is lost. (Dahili Dual SD Modülü yedekliliği kayıp.)
	LCD Mesajı	Internal Dual SD Module redundancy is lost. Check SD Card. (Dahili Dual SD Modülü yedekliliği kayıp. SD Kartı kontrol edin.)
	Ayrıntılar	SD kartlarından biri veya ikisi düzgün çalışmıyor.
	Eylem	Bkz. Yardım Alma .
RFM2001	Mesaj	Internal Dual SD Module <name> is absent. (Dahili Dual SD Modülü <ad> yok.)
	LCD Mesajı	Internal Dual SD Module <name> is absent. Check SD Card. (Dahili Dual SD Modülü <ad> yedekliliği kayıp. SD Kartı kontrol edin.)
	Ayrıntılar	SD kartı modülü saptanmadı veya takılı değil.
	Eylem	İstemsiz olduysa, SD modülünü tekrar takın.
RFM2002	Mesaj	Internal Dual SD Module <name> is offline. (Dahili Dual SD Modülü <ad> çevrimdışı.)
	Ayrıntılar	SD kartı modülü takılı değil ancak hatalı takılmış veya yanlış yapılandırılmış olabilir.
	Eylem	SD modülünü tekrar takın.
RFM2004	Mesaj	Failure detected on Internal Dual SD Module <name>. (Dahili Dual SD Modülü <ad> üzerinde arıza saptandı.)
	LCD Mesajı	Internal Dual SD Module <name> failed. Check SD Card. (Dahili Dual SD Modülü <ad> başarısız. SD Kartı kontrol edin.)
	Ayrıntılar	SD kart modülü takılı ancak hatalı yapılandırılmış veya başlatılmadı.
	Eylem	SD modülünü tekrar takın ve SD kartları kaldırıp tekrar takın.

Hata Kodu	Mesaj Bilgisi	
RFM2006	Mesaj	Internal Dual SD Module <name> is write protected. (Dahili Dual SD Modülü <ad> yazma korumalı.)
	Ayrıntılar	Modül yazma korumalı. Değişiklikler ortama yazılamayabilir.
	Eylem	İstemsiz olduysa, ortamı kaldırın ve yazma korumasını devre dışı bırakın.
SEC0031	Mesaj	The chassis is open while the power is on. (Güç açıkken kasa açık.)
	LCD Mesajı	İzinsiz giriş saptandı. Kasa kapağını kontrol edin.
	Ayrıntılar	Kasa açık. Sistem performansı gerileyebilir ve güvenlikten ödün verilebilir.
	Eylem	Kasayı kapatın. Sistem kayıtlarını kontrol edin.
SEC0033	Mesaj	The chassis is open while the power is off. (Güç kapalıyken kasa açık.)
	LCD Mesajı	İzinsiz giriş saptandı. Kasa kapağını kontrol edin.
	Ayrıntılar	Güç kapalıyken kasa açılmış. Sistem güvenliği zarar görmüş olabilir.
	Eylem	Kasayı kapatın ve donanım envanterini doğrulayın. Sistem kayıtlarını kontrol edin.
SEL0006	Mesaj	All event logging is disabled. (Tüm olay kaydı devre dışı.)
	Ayrıntılar	Bu mesaj tüm olay kaydı kullanıcı tarafından devre dışı bırakıldığında görüntülenir.
	Eylem	İstemsiz olduysa, oturum açmayı tekrar etkinleştirin.
SEL0008	Mesaj	Log is full. (Kayıt dolu.)
	Ayrıntılar	Olay kaydı dolu olduğunda, ek olaylar kayda yazılmaz. Eski olayların üzerine yazılabilir veya kaybolabilir. Bu mesaj, kullanıcı olay kaydını devre dışı bıraktıysa da görülebilir.
	Eylem	Kayıdı yedekeyin ve temizleyin.
SEL0012	Mesaj	Could not create or initialize the system event log. (Sistem olay kaydı oluşturulamadı veya başlatılamadı.)
	Ayrıntılar	Sistem olay kaydı başlatılamazsa, platform durumu ve arıza olayları yakalanmaz. Bazı yönetim yazılımları platform istisnalarını desteklemez.
	Eylem	Yönetim denetleyicisini veya iDRAC'ı önyükleyin. Sistem giriş gücünü döngüye sokun. Sorun devam ederse desteği arayın.
SEL1204	Mesaj	An unknown system hardware failure detected. (Bilinmeyen bir sistem donanımı arızası saptandı.)

Hata Kodu	Mesaj Bilgisi	
	LCD Mesajı	Unknown system hardware failure. (Bilinmeyen sistem donanımı arızası.)
	Ayrıntılar	Sistem olay kaydı başlatılamazsa, platform durumu ve arıza olayları yakalanmaz. Bazı yönetim yazılımları platform istisnalarını rapor etmez
	Eylem	Sistemi minimum desteklenen yapılandırmaya göre yapılandırın. Sorun devam ederse desteği arayın.
TMP0118	Mesaj	The system inlet temperature is less than the lower warning threshold. (Sistem giriş sıcaklığı alt uyarı eşiğinden az.)
	LCD Mesajı	System inlet temperature is outside of range. (Sistem giriş sıcaklığı aralığın dışında.)
	Ayrıntılar	Ortam hava sıcaklığı çok serin.
	Eylem	Sistem çalışma ortamını kontrol edin.
TMP0119	Mesaj	The system inlet temperature is less than the lower critical threshold. (Sistem giriş sıcaklığı alt kritik eşikten az.)
	LCD Mesajı	System inlet temperature is outside of range. (Sistem giriş sıcaklığı aralığın dışında.)
	Ayrıntılar	Ortam hava sıcaklığı çok serin.
	Eylem	Sistem çalışma ortamını kontrol edin.
TMP0120	Mesaj	The system inlet temperature is greater than the upper warning threshold. (Sistem giriş sıcaklığı üst uyarı eşiğinden fazla.)
	LCD Mesajı	System inlet temperature is outside of range. (Sistem giriş sıcaklığı aralığın dışında.)
	Ayrıntılar	Ortam sıcaklığı çok sıcak veya bir ya da daha fazla fan arızalı olabilir.
	Eylem	Sistem çalışma ortamını kontrol edin ve fan arızaları için olay kaydını inceleyin.
TMP0121	Mesaj	The system inlet temperature is greater than the upper critical threshold. (Sistem giriş sıcaklığı üst kritik eşikten fazla.)
	LCD Mesajı	System inlet <name> temperature is outside of range. Check Fans. (Sistem giriş <ad> sıcaklığı aralığın dışında. Fanları kontrol edin.)
	Ayrıntılar	Ortam sıcaklığı çok sıcak veya bir ya da daha fazla fan arızalı olabilir.
	Eylem	Sistem çalışma ortamını kontrol edin ve fan arızaları için olay kaydını inceleyin.

Hata Kodu	Mesaj Bilgisi
VLT0204	<p>Mesaj The system board <name> voltage is outside of the allowable range. (istem kartı <ad> voltajı izin verilebilen aralığın dışında.)</p> <p>LCD Mesajı System board voltage is outside of range. (Sistem kartı voltajı aralığın dışında.)</p> <p>Ayrıntılar Sistem donanımı bir aşırı voltaj veya düşük voltaj koşulu saptadı. Çoklu voltaj istisnaları art arda meydana gelirse, sistem arıza korumalı moda kapanabilir.</p> <p>Eylem</p> <ol style="list-style-type: none">1. Güç kaynağı istisnaları için sistem kayıtlarını inceleyin.2. Sistemi minimum yapılandırmaya yeniden yapılandırın, sistem kablolarını denetleyin ve yeniden takın.3. Sorun devam ederse bkz. Yardım Alma.

Uyarı Mesajları

Bir uyarı mesajı, olası bir sorun olduğunda sizi uyarır ve sistem bir göreve devam etmeden önce yanıt vermenizi ister. Örneğin, sabit sürücüyü biçimlendirmeden önce, bir mesaj bu sabit sürücüdeki tüm verilerin kaybolacağı konusunda sizi uyarır. Uyarı mesajları genellikle görevi keser ve y (evet) veya n (hayır) yazarak yanıt vermenizi ister.



NOT: Uyarı mesajları uygulama veya işletim sistemi tarafında oluşturulur. Daha fazla bilgi almak için işletim sistemiyle veya uygulamayla birlikte gelen belgelere bakın.

Tanılama Mesajları

Sisteminizde tanılama sınamaları yürüttüğünüzde, sistem tanılama yardımcı programları mesaj iletebilir. Sistem tanılamaları hakkında daha fazla bilgi için bkz. "Sistem Tanılamayı Kullanma".

Uyarı Mesajları

Sistem yönetimi yazılımı sisteminiz için uyarı mesajları oluşturur. Uyarı mesajları sürücü, sıcaklık, fan ve güç koşulları için bilgi, durum, uyarı ve arıza mesajları içerir. Daha fazla bilgi için sistem yönetimi yazılım belgelerine bakın.

Yardıma Alma

Dell'e Başvurma



NOT: Etkin bir İnternet bağlantınız yoksa, başvuru bilgilerini satış faturanızda, irsaliyede, fişte veya Dell ürün kataloğunda bulabilirsiniz.

Dell birden fazla çevrimiçi ve telefon tabanlı destek ve servis seçeneği sunar. Kullanılabilirlik ülkeye ve ürüne göre değişir ve bazı hizmetler bulunduğunuz bölgede olmayabilir. Satış, teknik destek veya müşteri hizmetleri ile ilgili konularda Dell'e başvurmak için:

1. **dell.com/support** sitesine gidin.
2. Destek kategorinizi seçin.
3. Sayfanın üstündeki Ülke/Bölge Seçin (Choose A Country/Region) açılır menüsünden ülkenizi veya bölgenizi doğrulayın.
4. Gereksiniminize uygun hizmet veya destek bağlantısını seçin.